

本质安全防爆型 先导式3·5通阀 4GD/E EX Series



INTRINSICALLY SAFE 3·5 PORT PILOT OPERATED VALVE 4GD/E EX SERIES

防爆阀中最小规格

阀宽10mm起的本质安全型防爆电磁阀 4GD/E1~4

防爆标志 Ex ib IIC T4 Gb Ex ib IIIC T130°C Db

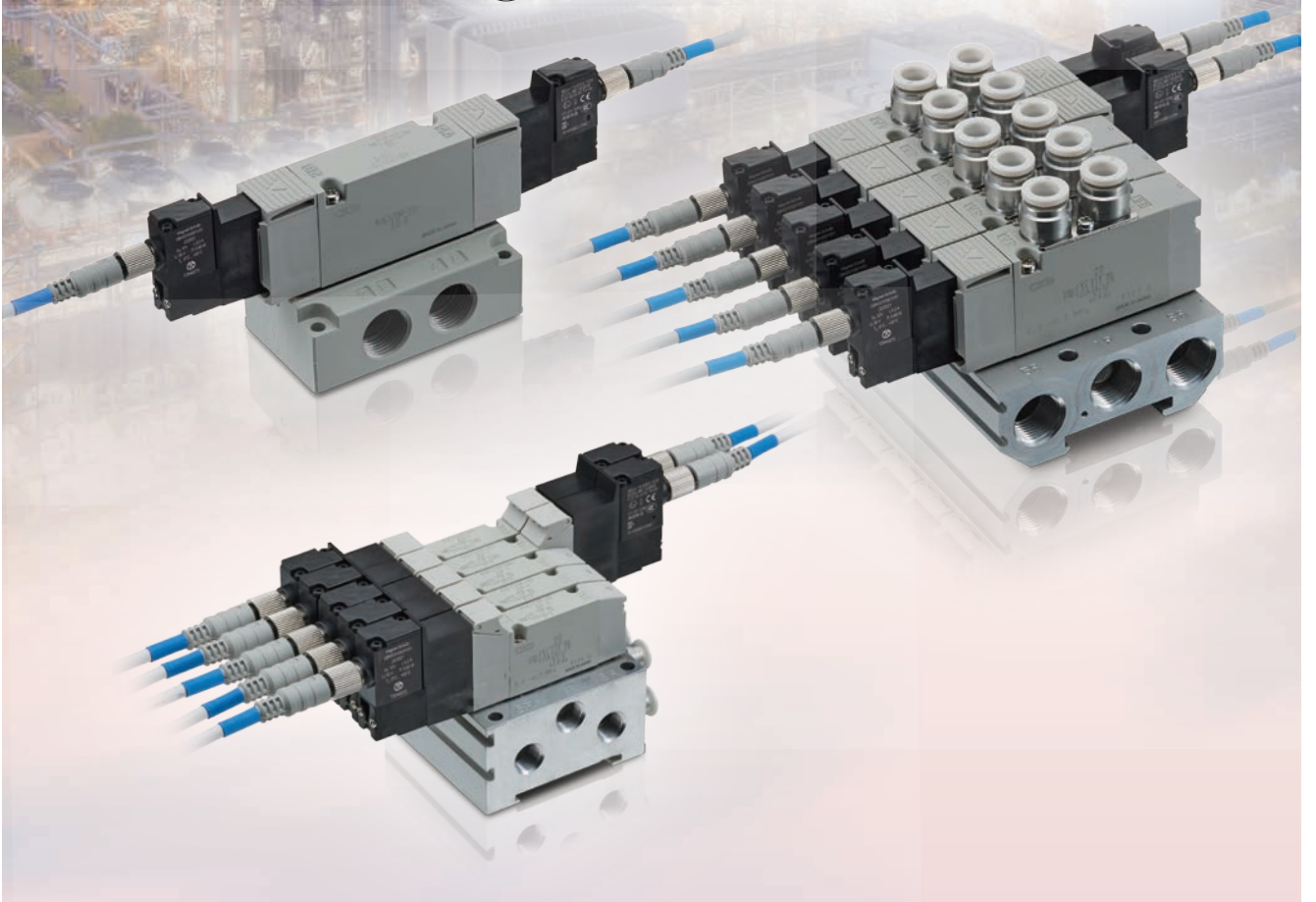
CCC 中国认证类型检测合格编号 (CCC) 2020322307000310

Ex NEPSI 获得中国防爆规格 NEPSI GYJ24.1317X

IEC IECEx IECEx IBE 19.0008

KS 韩国认证类型检测合格编号 20-KA4BO-0766

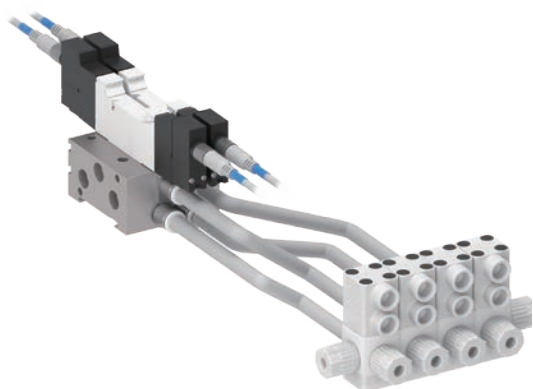
TS 中国台湾认证类型检测合格编号 TD040272



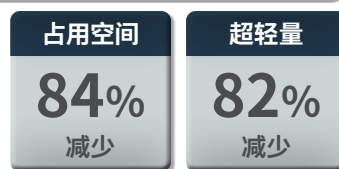
防爆阀中最小规格 阀宽10mm起的 本质安全型防爆电磁阀 4GD/E1~4Series

省空间、超轻量 适用于狭窄防爆区域。

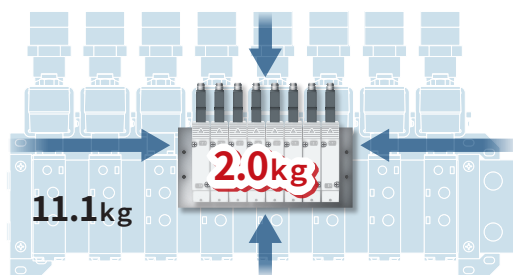
备有内置2个3通阀型



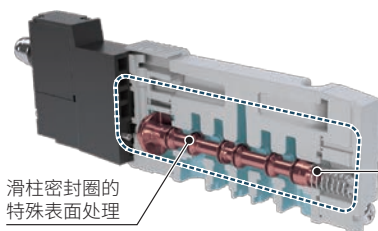
4GE3与4F3的占用空间、重量比较



※与以往机种8连型比较



高耐久



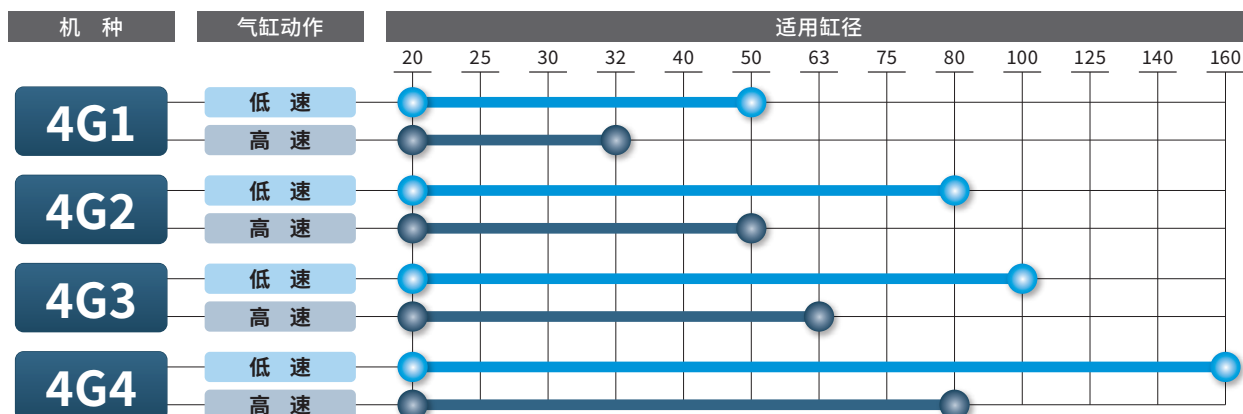
滑柱密封圈的
特殊表面处理

基于CAE分析
的密封性能优化

耐久次数

5000万
次以上

广泛的产品系列阵容



※表中内容仅供参考。具体因配管条件、负荷率等而异。

有关元件选型的详情，请参阅《空压阀综合》(样本编号：CB-023SC)的系统选型。

防爆标志 Ex ib IIC T4 Gb Ex ib IIIC T130°C Db

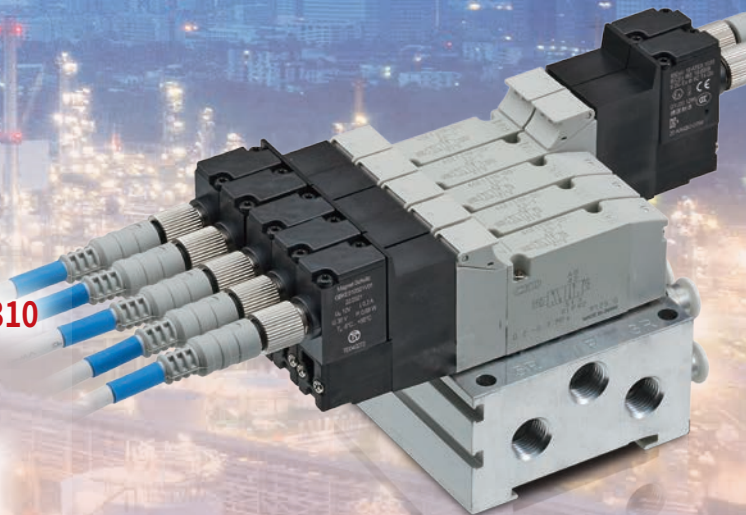
中国认证类型检测合格编号 (CCC) 2020322307000310

获得中国防爆规格 NEPSI GYJ24.1317X

IEC IECEx IECEX IBE 19.0008

韩国认证类型检测合格编号 20-KA4BO-0766

中国台湾认证类型检测合格编号 TD040272



防护等级

IP67

较高的环境性能、可靠性、易用性

防止手动误运行

手动装置带保护盖。

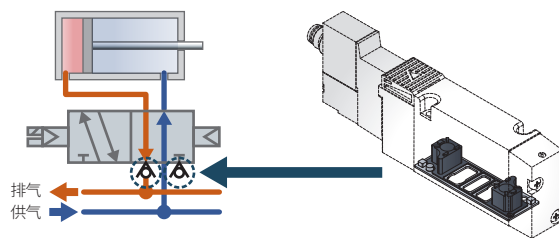


抑制误运行故障

[排气误动作防止阀]

金属底板、树脂模块均为标配。

(4G※1~4G※3 EX对应)



配线伸出2方向

可根据电磁阀安装场所选择配线伸出方向。



供气、排气隔板

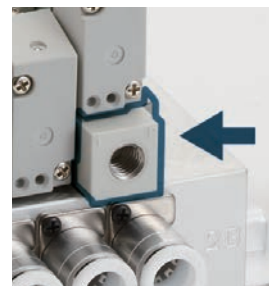
[供气隔板]

可改变每个阀的压力进行供气。

个别阀可进行增压和减压，
适合气缸的不同的气压。

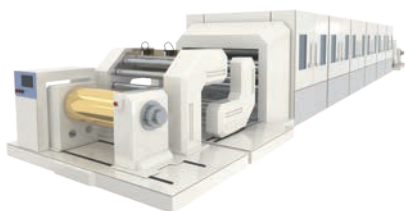
[排气隔板]

通过个别排气，防止单作用
气缸的误动作。



用途 适合狭小空间防爆规格

涂布设备



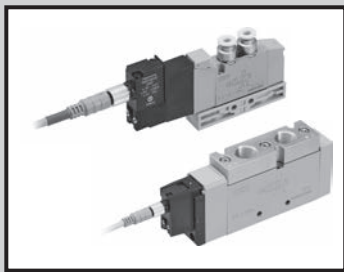
调液设备



分析设备



可大幅度减少需要本质安全型防爆结构时的电磁阀的占用空间。



单体阀
直接配管

3GD1·2/4GD1·2·3·4※0EX Series

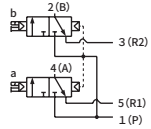
● 适用缸径: φ20~φ140



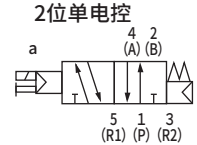
3GD※0EX
4GD※0EX

JIS 符号

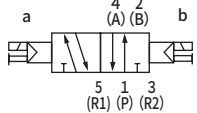
- 内置2个3通阀型
(A侧阀: NC型, B侧阀: NC型)



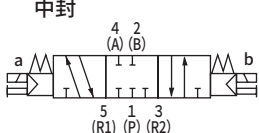
- 5通阀



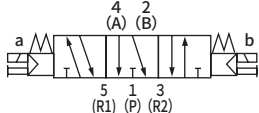
- 2位双电控



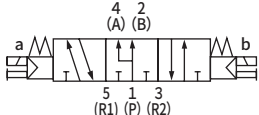
- 3位中封



- 3位A·B·R连接



- 3位P·A·B连接



3GE※0EX
4GE※0EX

M3GD※0EX
M4GD※0EX

M3GE※0EX
M4GE※0EX

关联元件

集成规格书

使用时的注意事项

通用规格

项目	内 容	
阀的种类与操作方式	先导式软滑阀	
使用流体	压缩空气	
最高使用压力	MPa	0.7
最低使用压力	MPa	0.2
耐压力	MPa	1.05
环境温度	°C	-5~55(不得冻结)
流体温度	°C	5~55
手动装置	非锁定·锁定通用型	
先导排气方法	主阀·先导阀集中排气型	
给油	注1	无需
防护等级	注2	IP67
耐振动	m/s ²	50 以下
耐冲击	m/s ²	300 以下
环境	不可在腐蚀性气体环境中使用	

线圈规格

项目	内 容	
额定电压	V	DC12
允许电压波动范围		+10% -20%
额定电流	A	0.05
功耗	W	0.6
绝缘等级	B	

注1 给油时, 请使用1种ISO VG32透平油。过多给油、间歇给油, 会导致动作不稳定。

注2 IP67 (IEC60529) 标准的测试方法。尽管针对灰尘和水采取了保护措施, 但不可在水中使用时, 敬请注意。此外, 在经常接触灰尘和水的环境中使用, 请采取安装盖板等措施。

本质安全型防爆规格

项目	内 容
防爆结构的种类	本质安全型防爆结构 (ib)
对象气体或上述点燃温度及防爆等级	Ex ib IIC T4 Gb Ex ib IIIC T130°C Db
安全栅输入电压	DC24V
本安回路容许电压 U _i	30V DC
本安回路容许电流 I _i	200mA
本安回路容许功率 P _i	0.68W
内部电感 L _i	可忽略的值
内部电容 C _i	可忽略的值

各机种规格

配管口径	3GD1·4GD1	3GD2·4GD2	4GD3	4GD4
2·4气口 (A·B气口)	快插接头φ4、φ6 M5	快插接头φ4、φ6、φ8 Rc1/8	快插接头φ6、φ8、φ10 Rc1/4	快插接头φ8、φ10、φ12 Rc3/8
1·3·5气口 (P·R1·R2气口)	M5	Rc1/8	Rc1/4	Rc1/4

各机种性能·特性

项目		3GD1		3GD2		4GD1		4GD2		4GD3		4GD4		
		ON时	OFF时	ON时	OFF时	ON时	OFF时	ON时	OFF时	ON时	OFF时	ON时	OFF时	
响应时间 ms	内置2个3通阀型	15	35	20	50	—	—	—	—	—	—	—	—	
	2位	单电控	—	—	—	—	15	35	20	40	25	60	100	110
		双电控	—	—	—	—	25	25	30	30	35	35	110	110
	3位	ABR连接	—	—	—	—	20	40	25	45	35	60	100	160

响应时间为供给压力 0.5MPa、额定电压、20°C自润滑状态下连续工作时的值。会因压力及油质而变化。

重量

项目	4GD1		4GD2		4GD3		4GD4	
重量 g	2位	单电控	61 (54)	120 (90)	155 (112)	296 (303)		
		双电控	81 (74)	140 (110)	176 (133)	329 (336)		
	3位	ABR连接	84 (77)	148 (118)	187 (143)	361 (367)		

· () 内为无配管适配器的值。为包含M8接插件(直线线缆型)的值。

· 内置2个3通阀型与2位双电控的重量相同。

流量特性

机种型号	切换位置分类	P → A/B		A/B → R1/R2		
		C [dm ³ /(s·bar)]	b	C [dm ³ /(s·bar)]	b	
3GD1 4GD1	内置2个3通阀型	0.98	0.45	0.71	0.34	
	2位	1.2	0.47	0.72	0.37	
	3位	中封	1.1	0.39	0.70	0.34
		ABR连接	1.1	0.33	0.72	0.34
		PAB连接	1.3	0.61	0.72	0.36
3GD2 4GD2	内置2个3通阀型	1.8	0.29	2.3	0.32	
	2位	2.4	0.33	2.8	0.30	
	3位	中封	2.2	0.28	2.5	0.28
		ABR连接	2.3	0.26	2.8	0.27
		PAB连接	2.5	0.38	2.4	0.30
4GD3	2位	3.4	0.29	4.0	0.24	
	3位	中封	3.1	0.27	3.4	0.28
		ABR连接	3.1	0.33	4.1	0.20
		PAB连接	3.5	0.43	3.4	0.32
4GD4	2位	8.1	0.4	8.0	0.31	
	3位	中封	6.9	0.37	7.5	0.42
		ABR连接	6.9	0.38	8.4	0.34
		PAB连接	8.9	0.37	7.6	0.27

注1：有效截面积S与音速导率C的换算公式为 $S \approx 5.0 \times C$ 。

3GD※0EX
4GD※0EX

3GE※0EX
4GE※0EX

M3GD※0EX
M4GD※0EX

M3GE※0EX
M4GE※0EX

关联元件

集成
规格书

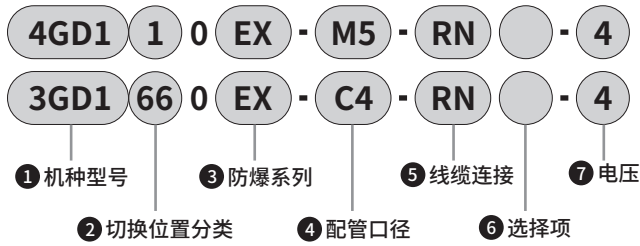
使用时的
注意事项

3GD1·2/4GD1·2·3·4※0EX Series

单体阀：直接配管

型号表示方法(电磁阀单体)

●单体



3GD※0EX
4GD※0EX

3GE※0EX
4GE※0EX

M3GD※0EX
M4GD※0EX

M3GE※0EX
M4GE※0EX

关联元件

集成规格书

使用时的注意事项

		① 机种型号					
		3GD1	3GD2	4GD1	4GD2	4GD3	4GD4
② 切换位置分类							
符号	内容						
1	2位单电控			●	●	●	●
2	2位双电控			●	●	●	●
3	3位中封			●	●	●	●
4	3位ABR连接			●	●	●	●
5	3位PAB连接			●	●	●	●
66	内置2个3通阀型 注1	A侧阀：常闭	●	●			
		B侧阀：常闭					

③ 防爆系列	
符号	内容
EX	CCC认证、NEPSI认证(中国) IECEX认证(国际) KCs(韩国)、TS(中国台湾)对应品

⑤ 线缆连接		注2
符号	内容	
RN	M8接插件	无线缆
R1	M8接插件	直线线缆型
R2	M8接插件	L形线缆型

		① 机种型号					
		3GD1	3GD2	4GD1	4GD2	4GD3	4GD4
④ 配管口径 {4(A)、2(B)气口}							
符号	内容						
气口	4(A)·2(B)气口	P·R1·R2气口 ①=M5 ②=Rc1/8 ③=Rc1/4					
C4	φ4快插接头	①	②	①	②		
C6	φ6快插接头	①	②	①	②	③	
C8	φ8快插接头		②		②	③	③
C10	φ10快插接头					③	③
C12	φ12快插接头						③
M5	M5	①		①			
06	Rc1/8		②		②		
08	Rc1/4					③	
10	Rc3/8						③

		① 机种型号					
		3GD1	3GD2	4GD1	4GD2	4GD3	4GD4
⑥ 选择项							
符号	内容						
无符号	非锁定·锁定通用手动装置(标准)	●	●	●	●	●	●
H	带排气误动作防止阀 注3	●	●	●	●	●	
P	附带安装板(仅2位单电控)			●	●	●	
F	A·B口过滤网 注4	●	●	●	●	●	●

⑦ 电压	
符号	内容
4	DC12V

⚠️ 型号选择时的注意事项

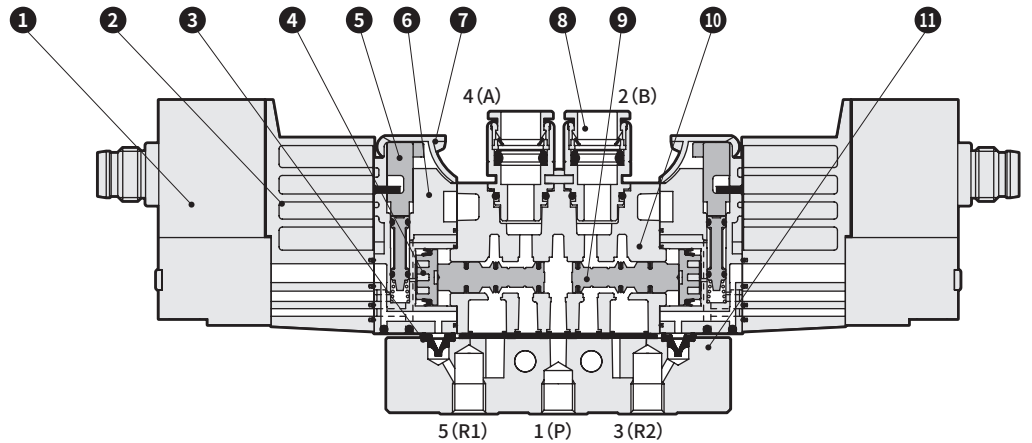
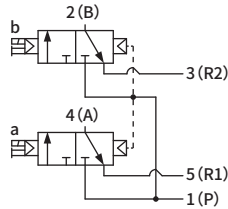
- 注1 外形尺寸与同规格的2位双电控相同。
- 注2 M8接插件线缆的长度为300mm。其它长度请参阅第64页。
- 注3 3位中封和PAB连接没有排气误动作防止阀规格(H)。
- 注4 P气口标准内置过滤网。
- 注5 安全栅另售，请参阅第69~73页进行选型。

内部结构图及部件一览表

3GD1660EX

- 内置2个3通阀型
M8接插件 无线缆 (RN)

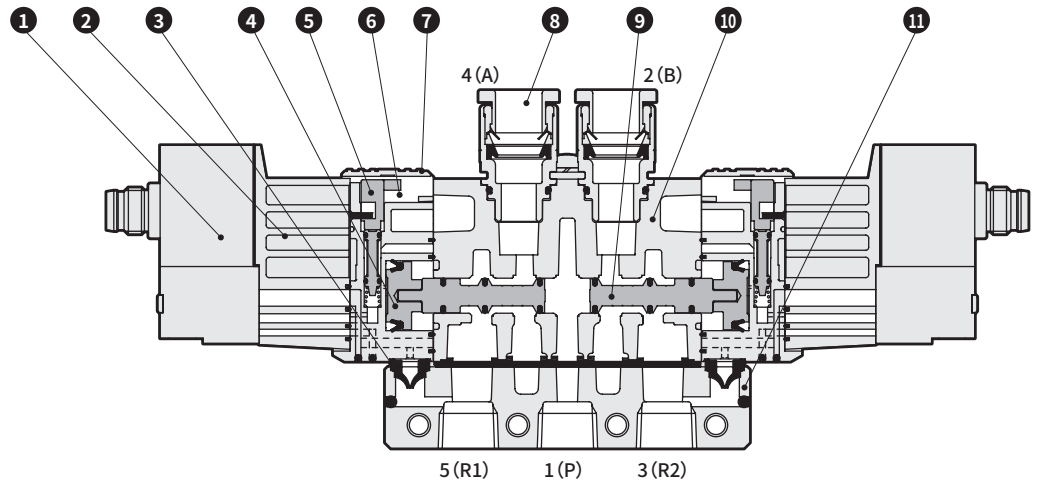
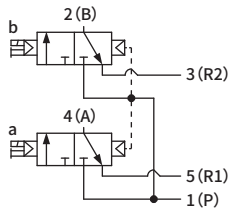
A 侧阀：常闭，
B 侧阀：常闭



3GD2660EX

- 内置2个3通阀型
M8接插件 无线缆 (RN)

A 侧阀：常闭，
B 侧阀：常闭



主要部件一览表

编号	部件名称	材质
1	线圈组件	—
2	连接块	树脂
3	先导排气单向阀	氢化丁腈橡胶
4	活塞D组件	—
5	手动装置	树脂
6	活塞室	树脂
7	手动保护盖	树脂
8	弹壳型快插接头	—
9	阀芯组件	—
10	本体	铝合金压铸件
11	配管适配器	铝合金压铸件

部件一览表

编号	部件名称	型号	
8	弹壳型快插接头及相关部件	φ4直管型	4G1R-JOINT-C4
		φ6直管型	4G1R-JOINT-C6
		弹壳型堵头	4G1R-JOINT-CPG

3GD※0EX
4GD※0EX

3GE※0EX
4GE※0EX

M3GD※0EX
M4GD※0EX

M3GE※0EX
M4GE※0EX

关联元件

集成
规格书

使用时的
注意事项

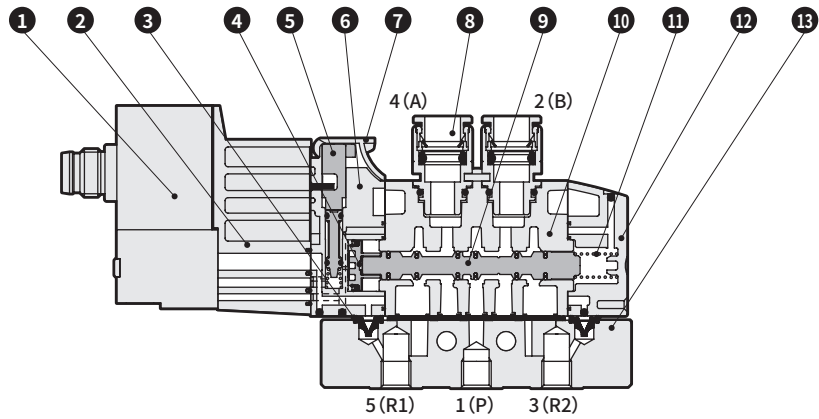
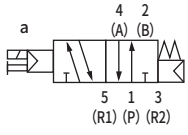
4GD1※0EX Series

单体阀：直接配管

内部结构图及部件一览表

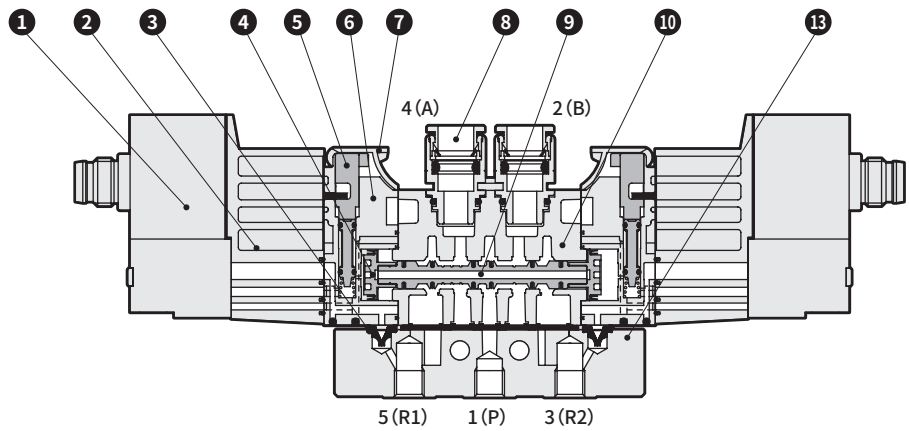
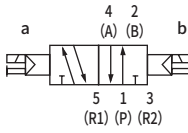
4GD110EX

- 2位单电控
- M8接插件 无线缆 (RN)



4GD120EX

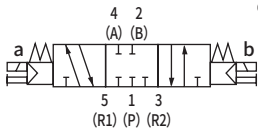
- 2位双电控
- M8接插件 无线缆 (RN)



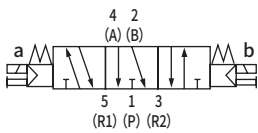
4GD1³/₄/₅0EX

- 3位
- M8接插件 无线缆 (RN)

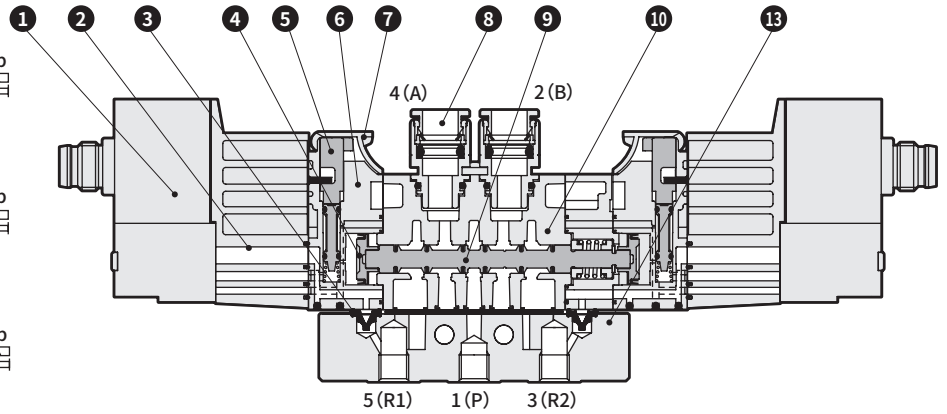
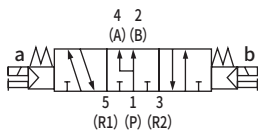
中封



A·B·R连接



P·A·B连接



主要部件一览表

编号	部件名称	材质
1	线圈组件	—
2	连接块	树脂
3	先导排气单向阀	氯化丁腈橡胶
4	活塞D组件	—
5	手动装置	树脂
6	活塞室	树脂
7	手动保护盖	树脂
8	弹壳型快插接头	—
9	阀芯组件	—
10	本体	铝合金压铸件
11	阀芯弹簧	不锈钢
12	阀盖	树脂
13	配管适配器	铝合金压铸件

部件一览表

编号	部件名称	型号	
8	弹壳型快插接头及相关部件	φ4直管型	4G1R-JOINT-C4
		φ6直管型	4G1R-JOINT-C6
		弹壳型堵头	4G1R-JOINT-CPG

3GD※0EX
4GD※0EX

3GE※0EX
4GE※0EX

M3GD※0EX
M4GD※0EX

M3GE※0EX
M4GE※0EX

关联元件

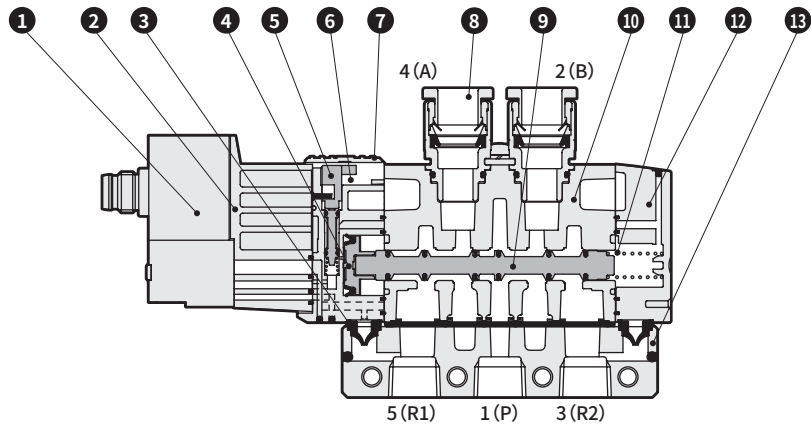
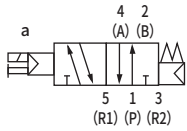
集成规格书

使用时的注意事项

内部结构图及部件一览表

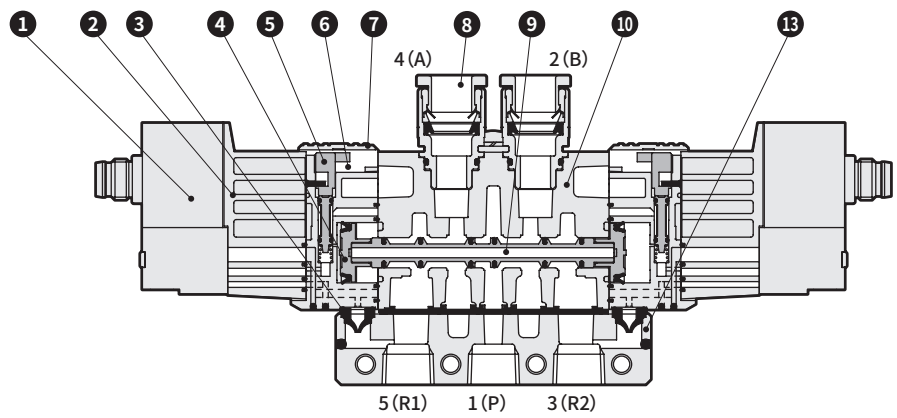
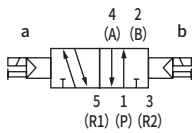
4GD210EX·4GD310EX

- 2位单电控
- M8接插件 无线缆 (RN)



4GD220EX·4GD320EX

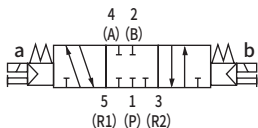
- 2位双电控
- M8接插件 无线缆 (RN)



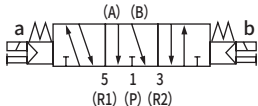
4GD2^{3/5}0EX·4GD3^{3/5}0EX

- 3位
- M8接插件 无线缆 (RN)

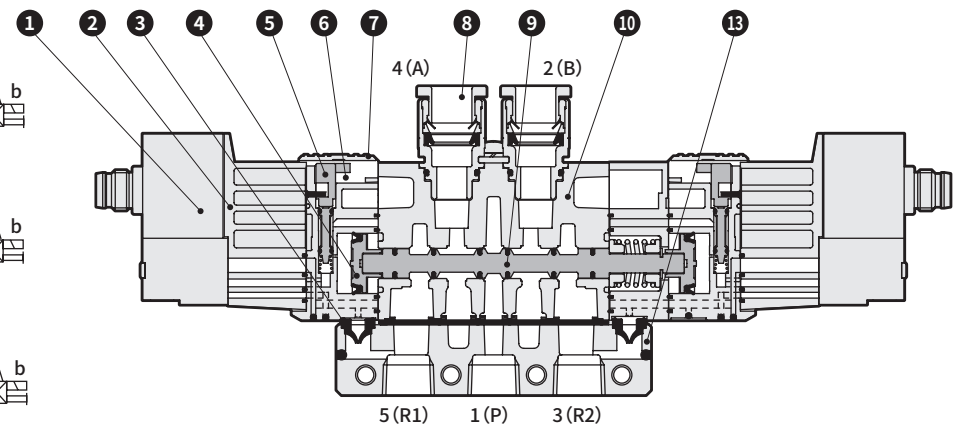
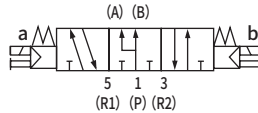
中封



A·B·R连接



P·A·B连接



主要部件一览表

编号	部件名称	材质
1	线圈组件	—
2	连接块	树脂
3	先导排气单向阀	氯化丁腈橡胶
4	活塞D组件	—
5	手动装置	树脂
6	活塞室	树脂
7	手动保护盖	树脂
8	弹壳型快插接头	—
9	阀芯组件	—
10	本体	铝合金压铸件
11	阀芯弹簧	不锈钢
12	阀盖	树脂
13	配管适配器	铝合金压铸件

部件一览表

编号	部件名称	型号
8	弹壳型快插接头及相关部件	φ4直管型 4G2R-JOINT-C4
		φ6直管型 4G2R-JOINT-C6
		φ8直管型 4G2R-JOINT-C8
		φ6直管型 4G3R-JOINT-C6
		φ8直管型 4G3R-JOINT-C8
	φ10直管型 4G3R-JOINT-C10	

3GD※0EX
4GD※0EX

3GE※0EX
4GE※0EX

M3GD※0EX
M4GD※0EX

M3GE※0EX
M4GE※0EX

关联元件

集成规格书

使用时的注意事项

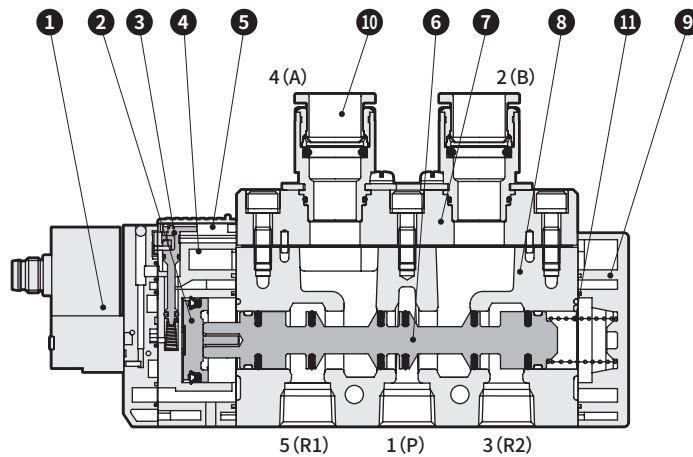
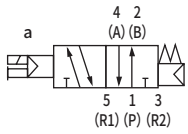
4GD4※0EX Series

单体阀：直接配管

内部结构图及部件一览表

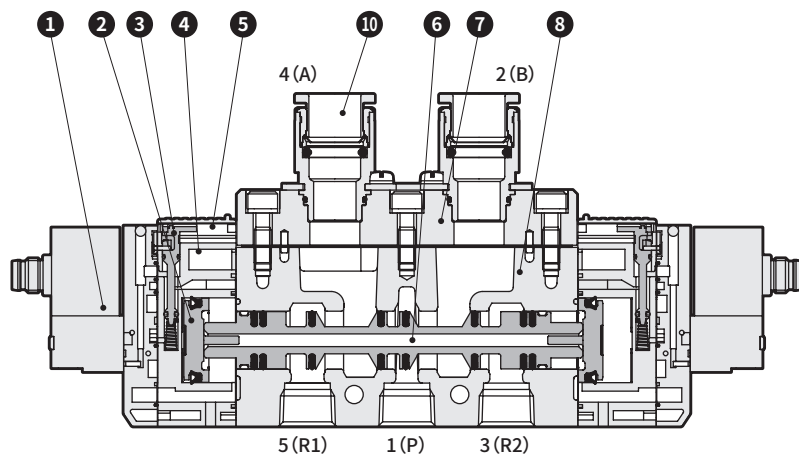
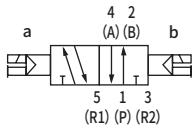
4GD410EX

- 2位单电控
- M8接插件 无线缆 (RN)



4GD420EX

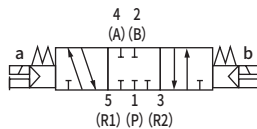
- 2位双电控
- M8接插件 无线缆 (RN)



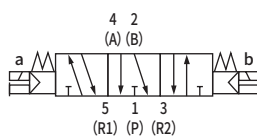
4GD4^{3/4/5}0EX

- 3位
- M8接插件 无线缆 (RN)

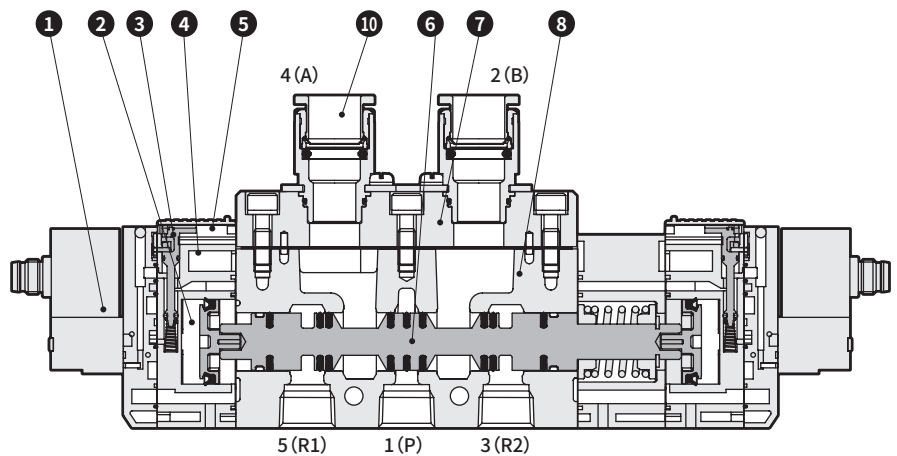
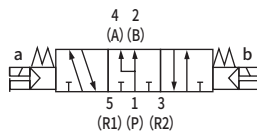
中封



A·B·R连接



P·A·B连接



主要部件一览表

编号	部件名称	材质
1	线圈组件	—
2	活塞组件	—
3	手动装置	树脂
4	活塞室	树脂
5	手动保护盖	树脂
6	阀芯组件	—
7	接头适配器	铝
8	本体	铝合金压铸件
9	阀盖	树脂
10	弹壳型快插接头	—
11	阀芯弹簧	不锈钢

部件一览表

编号	部件名称	型号
—	弹壳型快插接头及相关部件	φ8 直管型
		φ10 直管型
		φ12 直管型
		4G4-JOINT-C8
		4G4-JOINT-C10
		4G4-JOINT-C12

3GD※0EX
4GD※0EX

3GE※0EX
4GE※0EX

M3GD※0EX
M4GD※0EX

M3GE※0EX
M4GE※0EX

关联元件

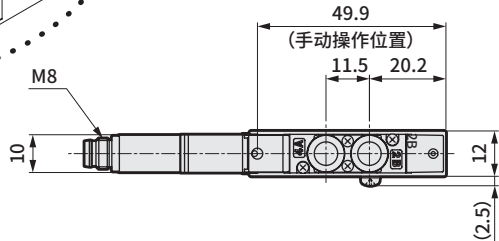
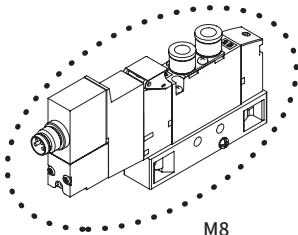
集成规格书

使用时的注意事项

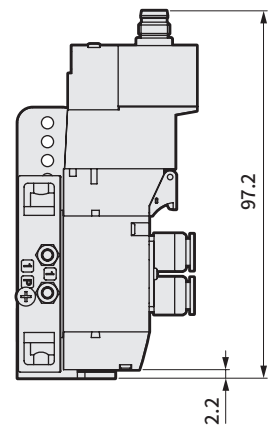
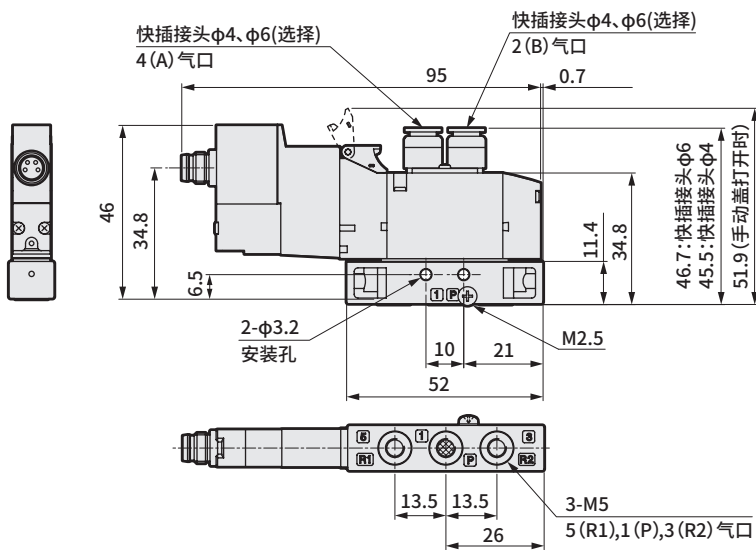
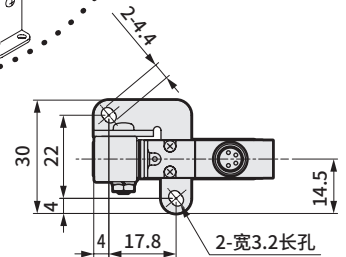
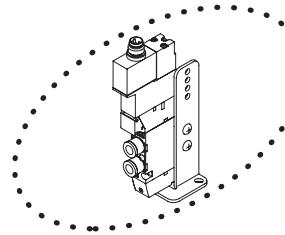
外形尺寸图

4GD110EX

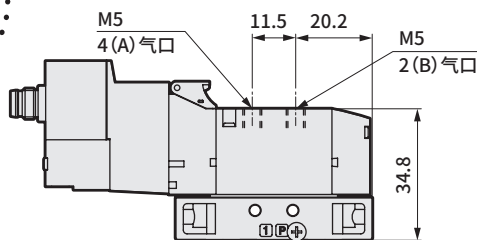
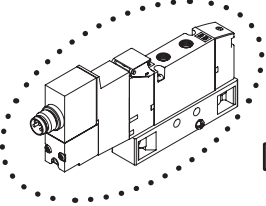
● 2位单电控 无接插件 (RN)



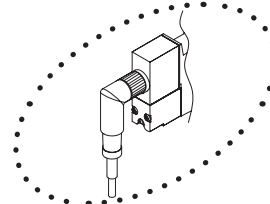
● 带安装板型 (P)



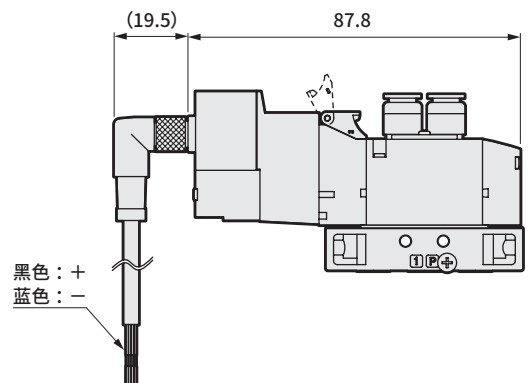
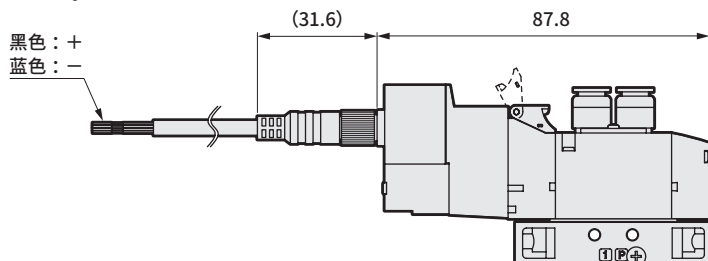
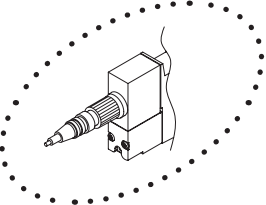
● M5内螺纹型 (M5)



● M8接插件 L形线缆型 (R2)



● M8接插件 直线条缆型 (R1)



3GD※0EX
4GD※0EX

3GE※0EX
4GE※0EX

M3GD※0EX
M4GD※0EX

M3GE※0EX
M4GE※0EX

关联元件

集成
规格书

使用时的
注意事项

4GD1×0EX Series

单体阀：直接配管

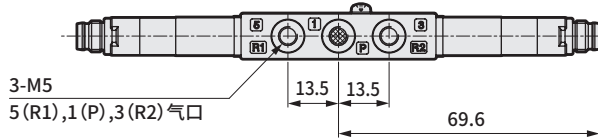
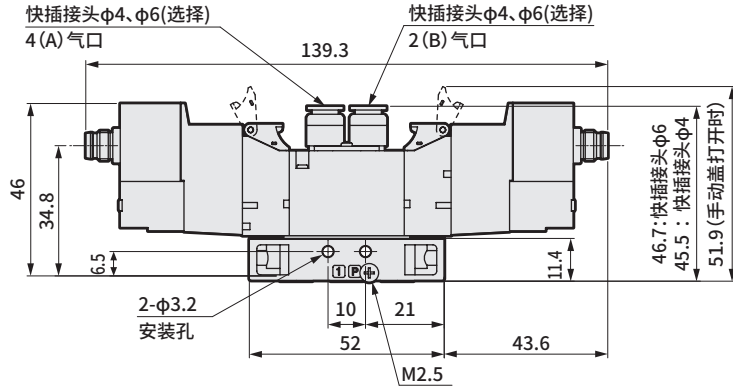
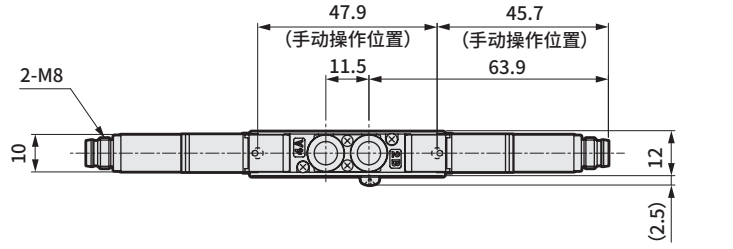
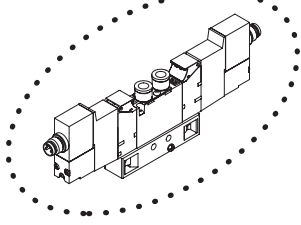
外形尺寸图

4GD120EX

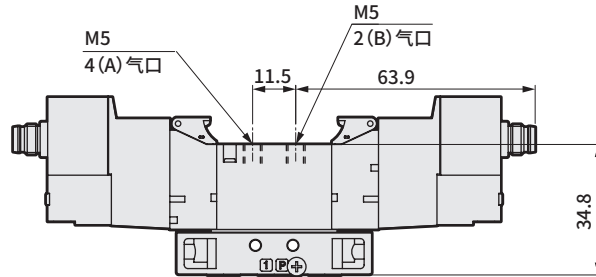
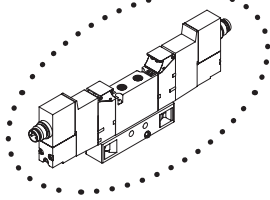
- 2位双电控 无接插件 (RN)

3GD160EX

- 内置2个3通阀型 无接插件 (RN)

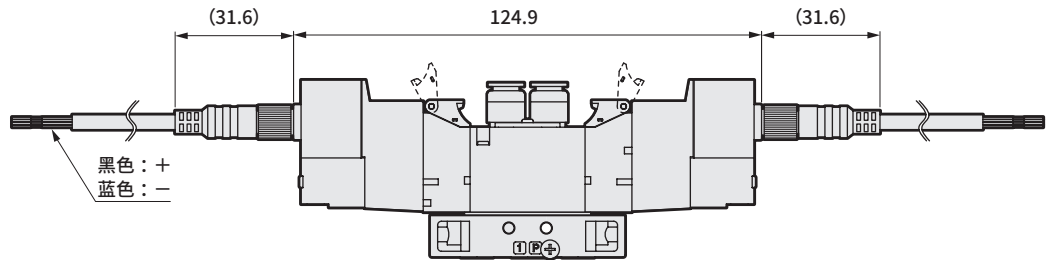
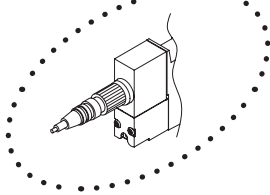


- M5内螺纹型 (M5)



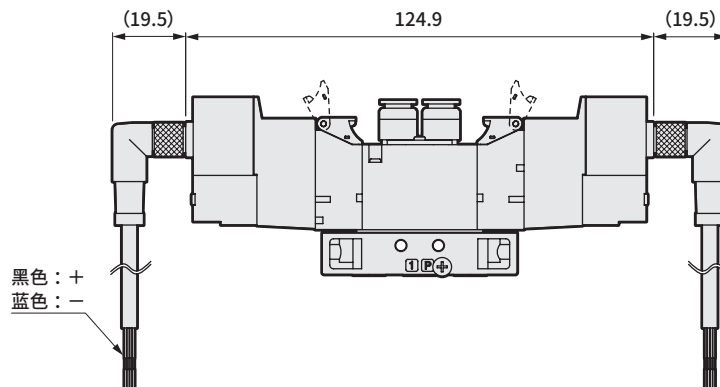
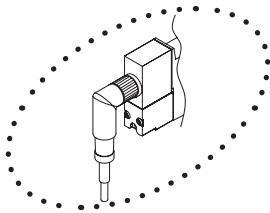
关联元件

- M8接插件 直线线缆型 (R1)



集成规格书

- M8接插件 L形线缆型 (R2)

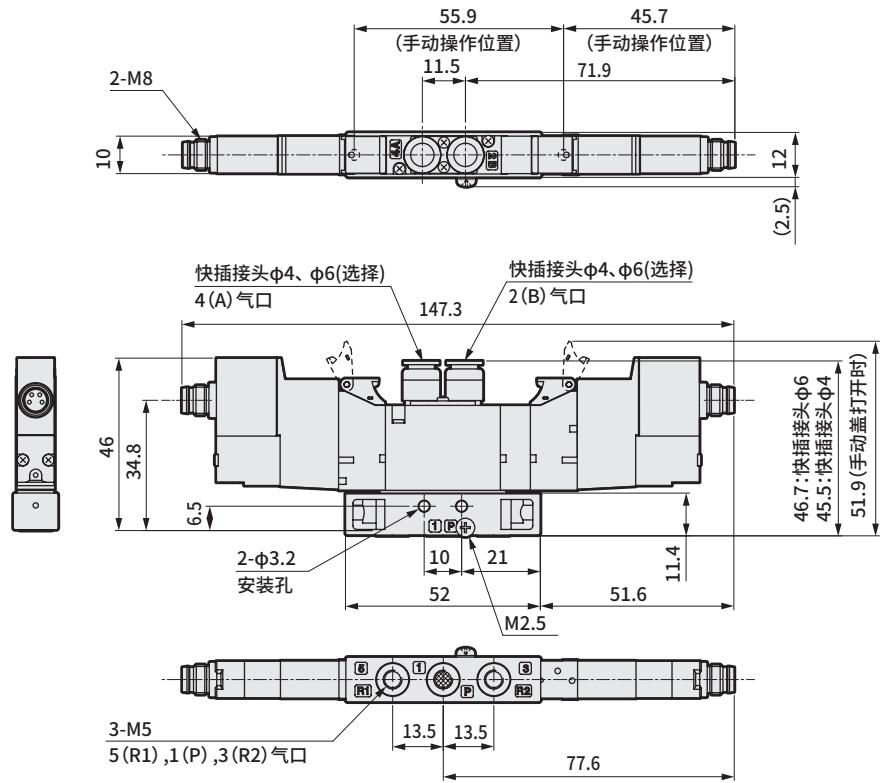
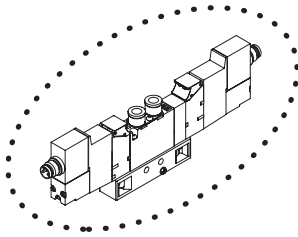


使用时的注意事项

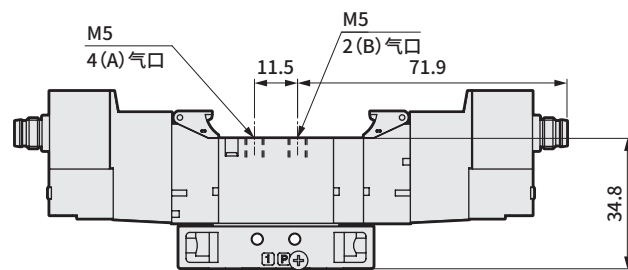
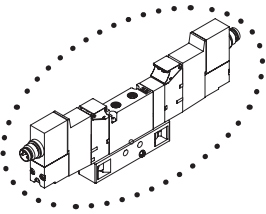
外形尺寸图

4GD1³₄⁵EX

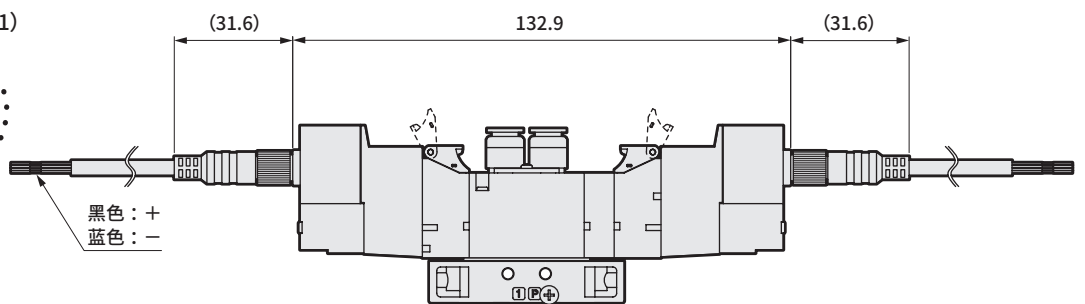
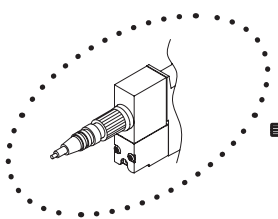
● 3位 无接插件(RN)



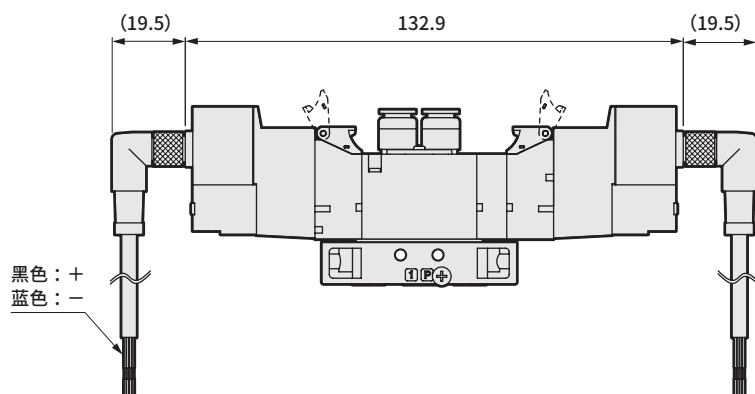
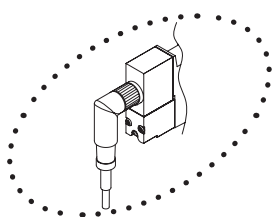
● M5内螺纹型(M5)



● M8接插件 直线线缆型 (R1)



● M8接插件 L形线缆型 (R2)



3GD※0EX
4GD※0EX

3GE※0EX
4GE※0EX

M3GD※0EX
M4GD※0EX

M3GE※0EX
M4GE※0EX

关联元件

集成
规格书

使用时的
注意事项

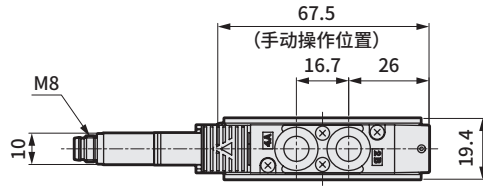
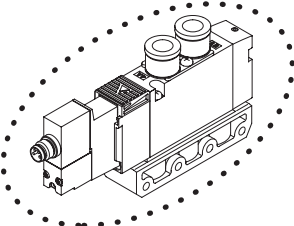
4GD2×0EX Series

单体阀：直接配管

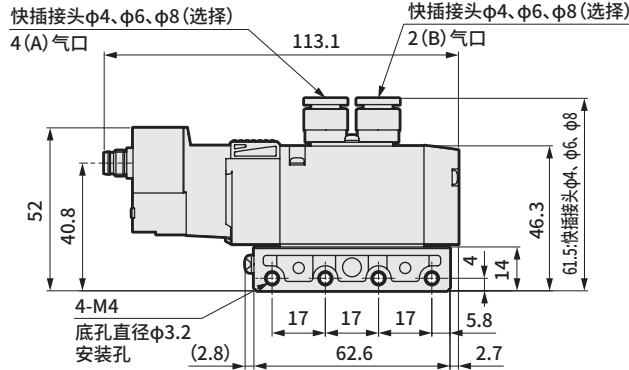
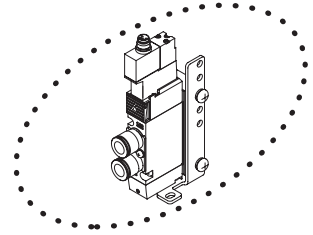
外形尺寸图

4GD210EX

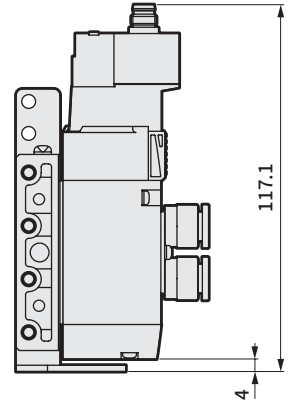
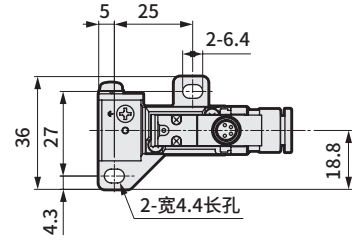
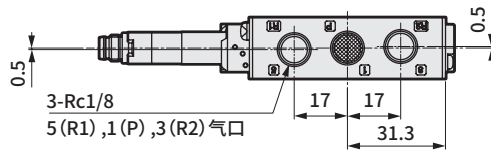
● 2位单电控 无接插件 (RN)



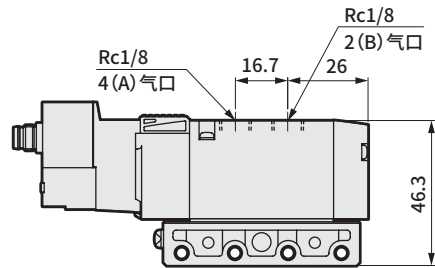
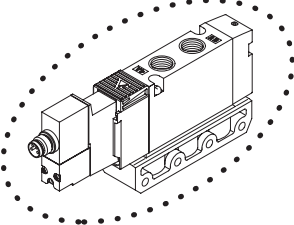
● 带安装板型 (P)



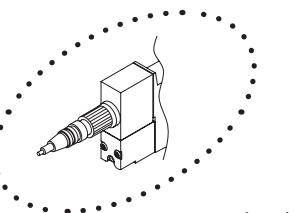
※安装孔详情请参阅第79页。



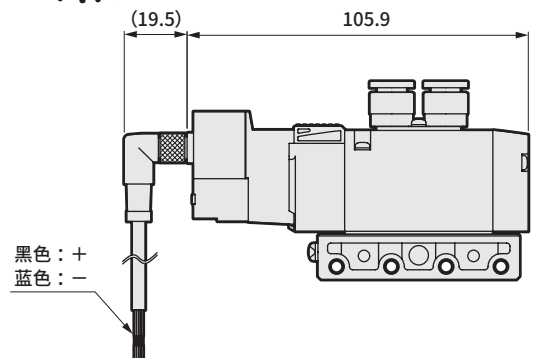
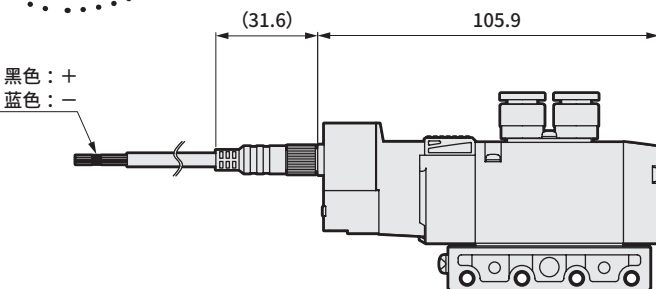
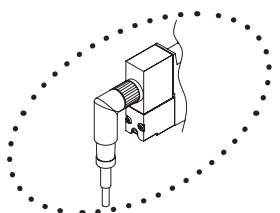
● Rc1/8内螺纹型 (06)



● M8接插件 直线线缆型 (R1)



● M8接插件 L形线缆型 (R2)



3GD×0EX
4GD×0EX

3GE×0EX
4GE×0EX

M3GD×0EX
M4GD×0EX

M3GE×0EX
M4GE×0EX

关联元件

集成规格书

使用时的注意事项

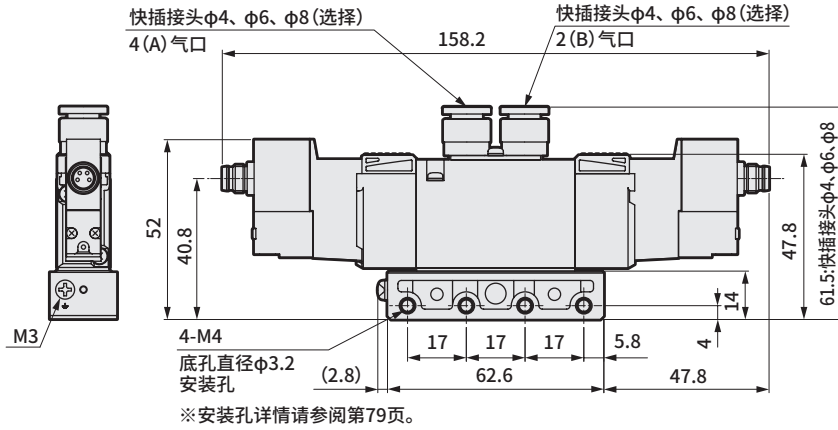
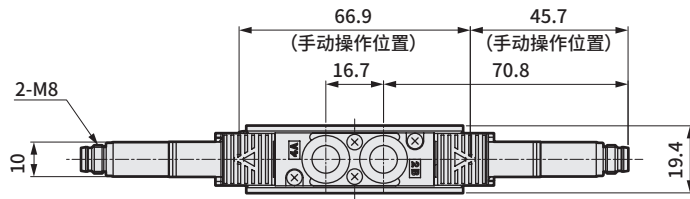
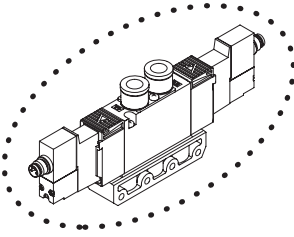
外形尺寸图

4GD220EX

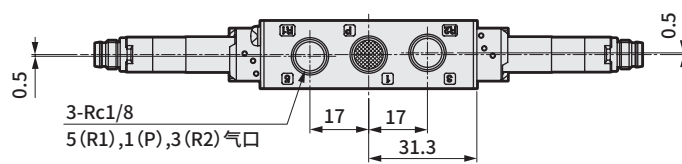
- 2位双电控 无接插件 (RN)

3GD2660EX

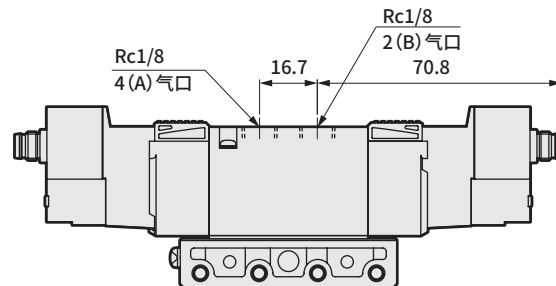
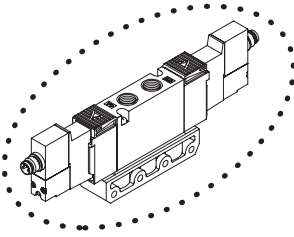
- 内置2个3通阀型 无接插件 (RN)



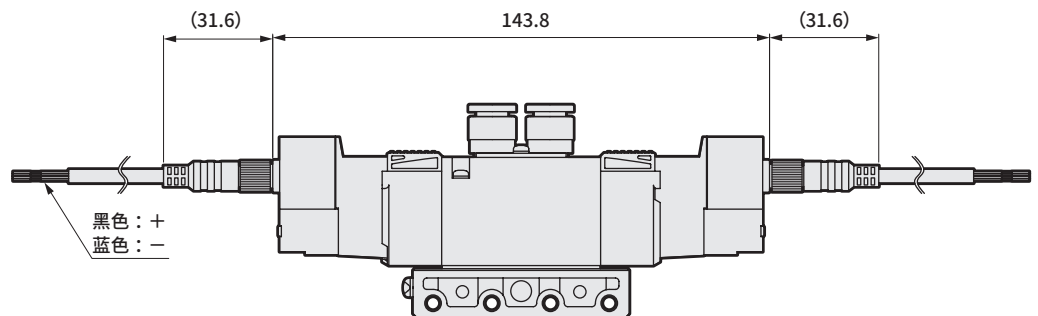
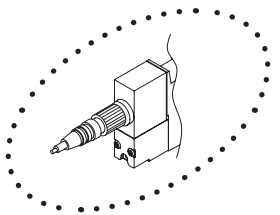
※安装孔详情请参阅第79页。



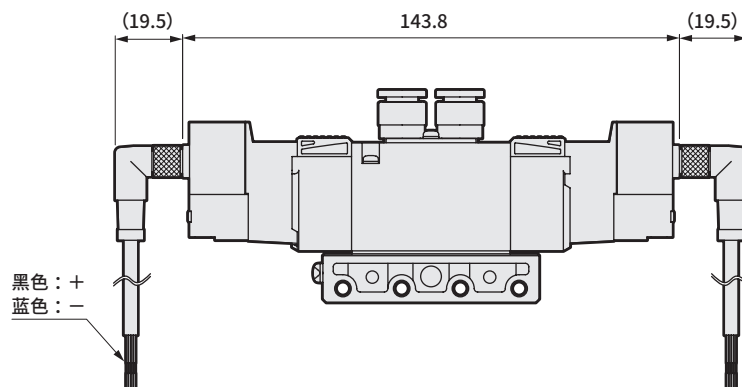
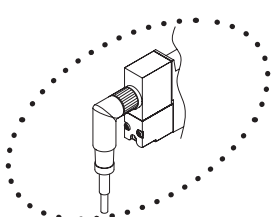
- Rc1/8内螺纹型 (06)



- M8接插件 直线线缆型 (R1)



- M8接插件 L形线缆型 (R2)



3GD※0EX
4GD※0EX

3GE※0EX
4GE※0EX

M3GD※0EX
M4GD※0EX

M3GE※0EX
M4GE※0EX

关联元件

集成规格书

使用时的注意事项

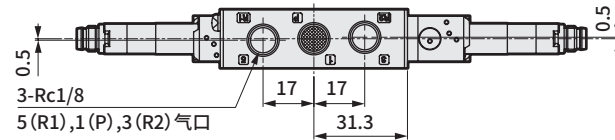
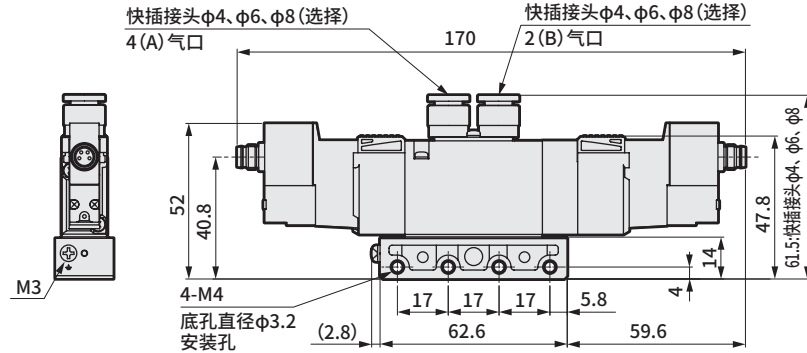
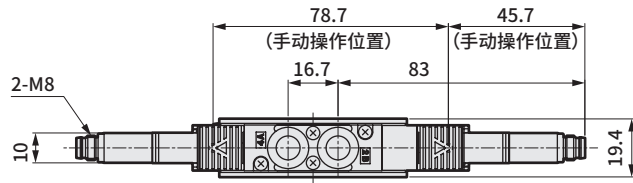
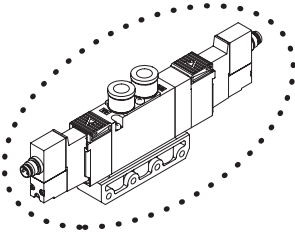
4GD2※0EX Series

单体阀：直接配管

外形尺寸图

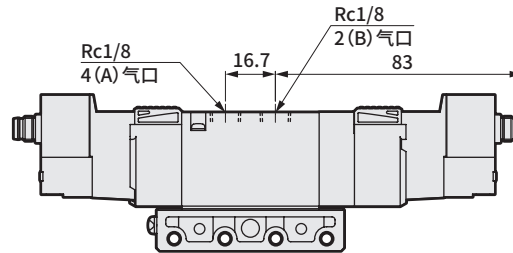
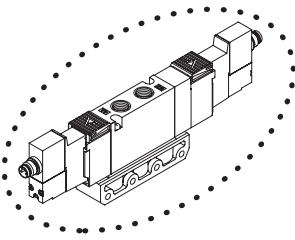
4GD2³0EX

● 3位 无接插件 (RN)

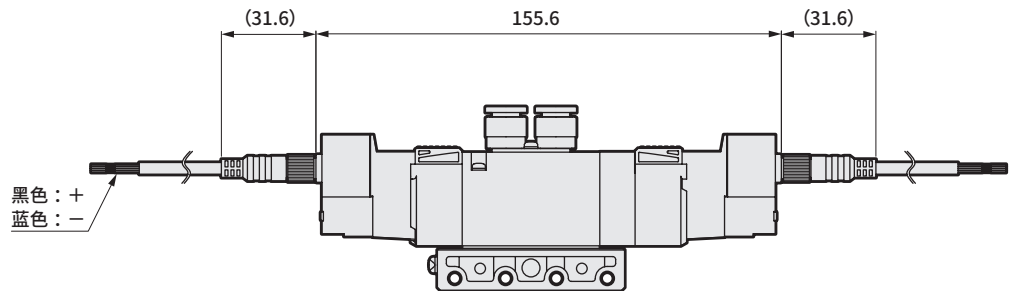
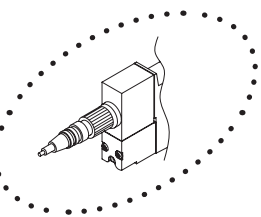


※安装孔详情请参阅第79页。

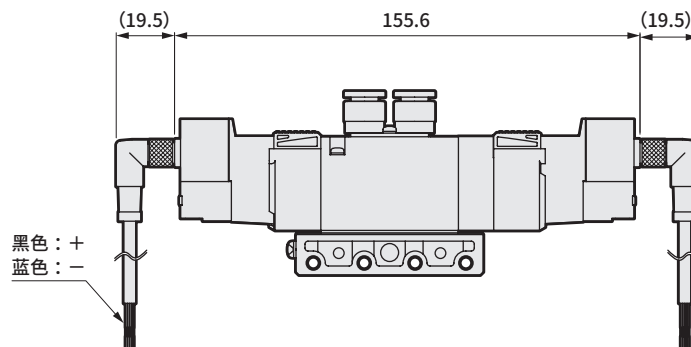
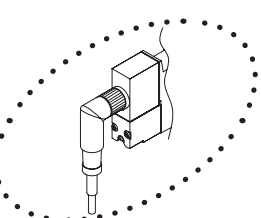
● Rc1/8内螺纹型(06)



● M8接插件 直线线缆型 (R1)



● M8接插件 L形线缆型 (R2)



3GD※0EX
4GD※0EX

3GE※0EX
4GE※0EX

M3GD※0EX
M4GD※0EX

M3GE※0EX
M4GE※0EX

关联元件

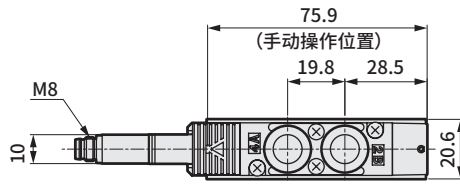
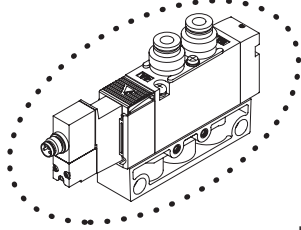
集成规格书

使用时的注意事项

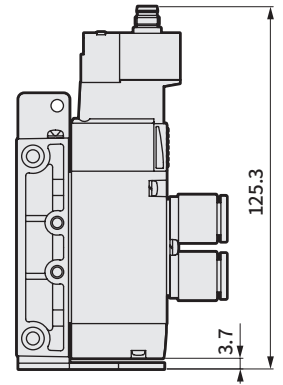
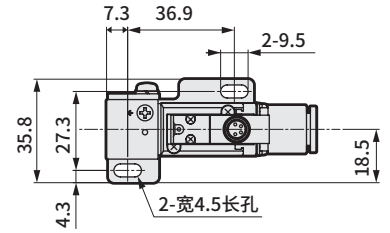
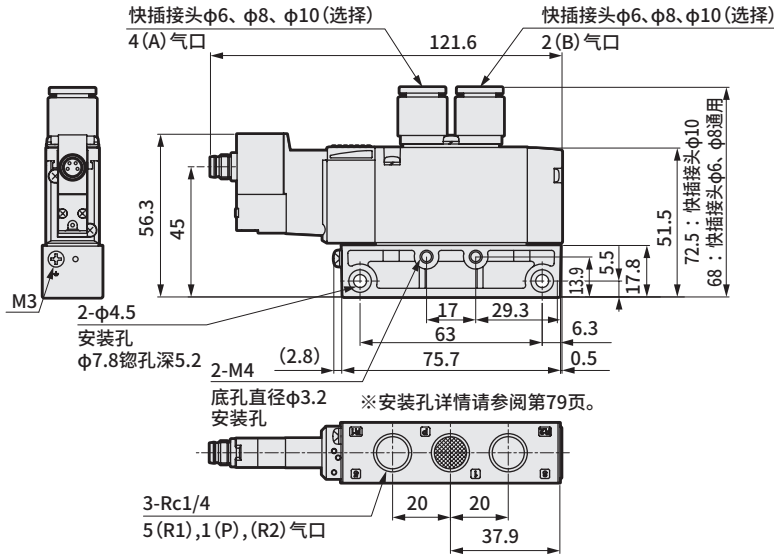
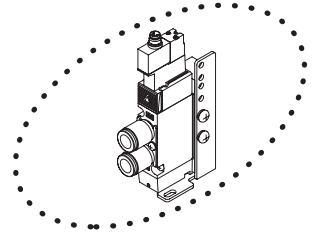
外形尺寸图

4GD310EX

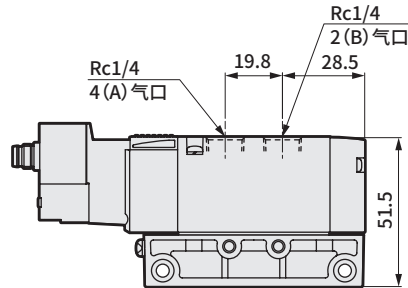
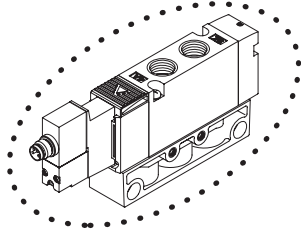
● 2位单电控 无接插件 (RN)



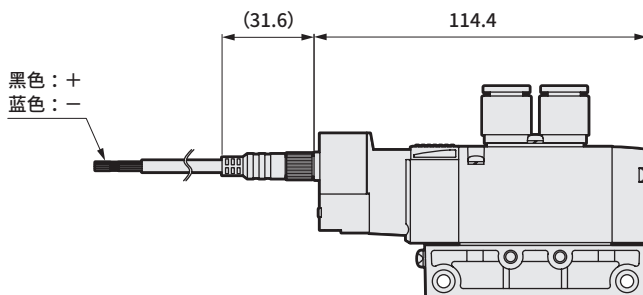
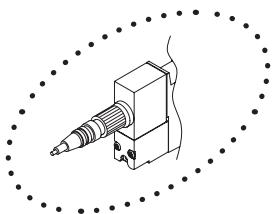
● 带安装板型 (P)



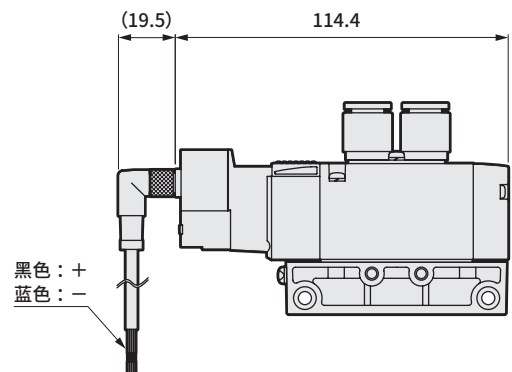
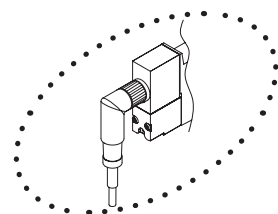
● Rc1/4内螺纹型 (08)



● M8接插件 直线线缆型 (R1)



● M8接插件 L形线缆型 (R2)



3GD※0EX
4GD※0EX

3GE※0EX
4GE※0EX

M3GD※0EX
M4GD※0EX

M3GE※0EX
M4GE※0EX

关联元件

集成
规格书

使用时的
注意事项

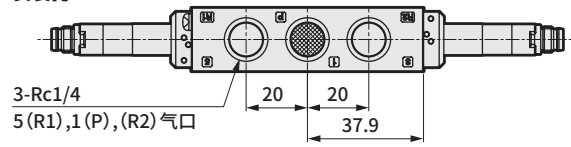
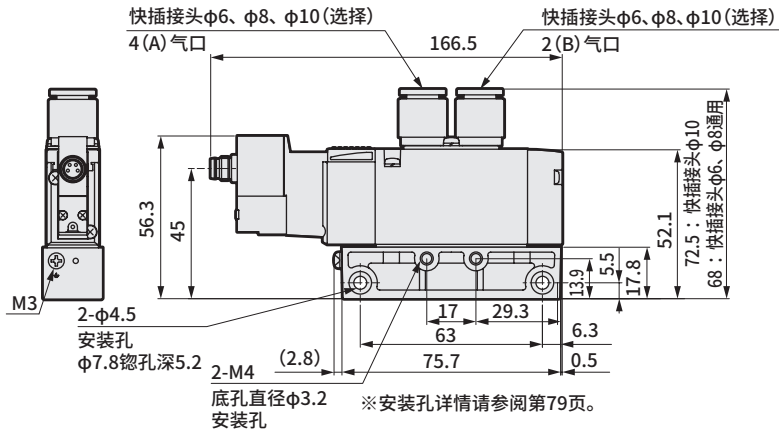
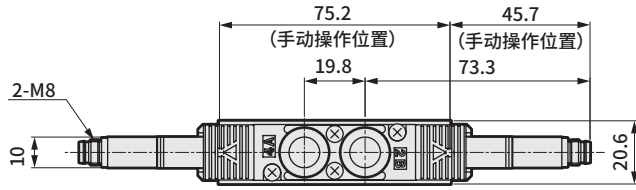
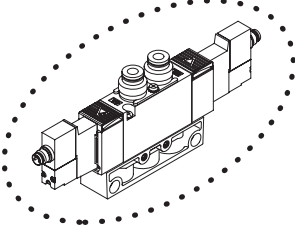
4GD3※0EX Series

单体阀：直接配管

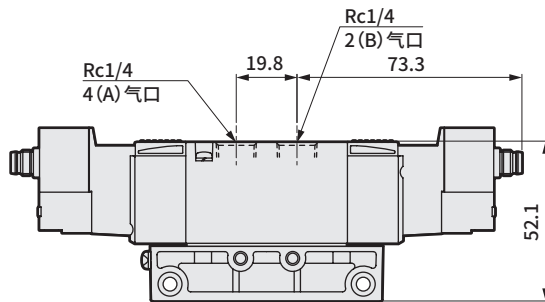
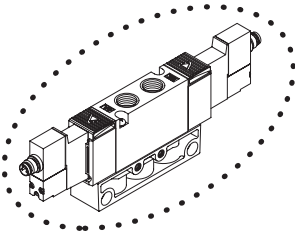
外形尺寸图

4GD320EX

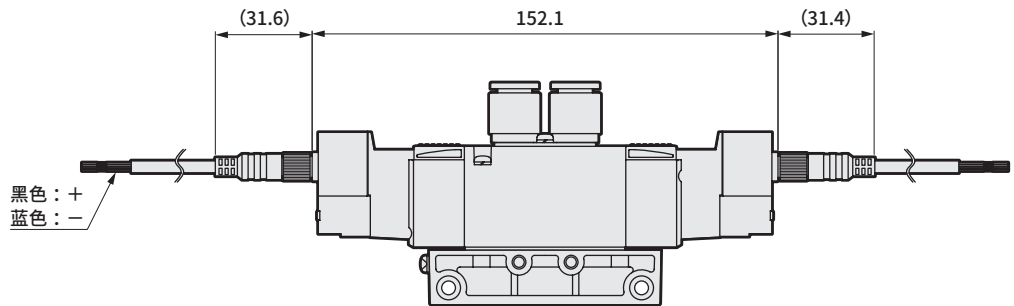
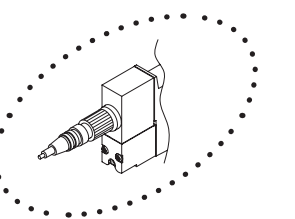
● 2位双电控 无接插件 (RN)



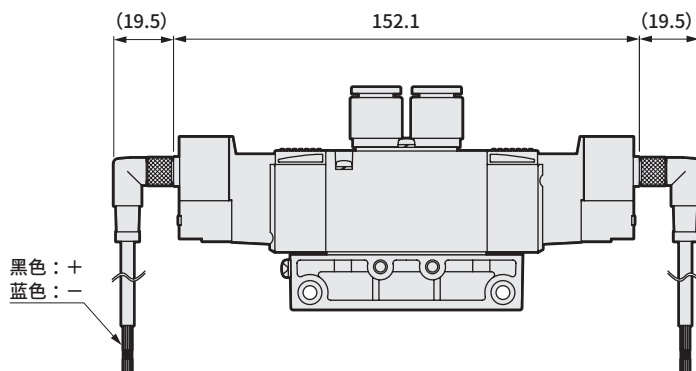
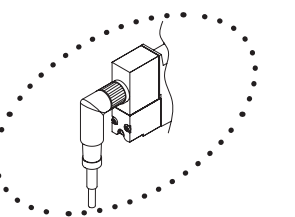
● Rc1/4内螺纹型 (08)



● M8接插件 直线线缆型 (R1)



● M8接插件 L形线缆型 (R2)



3GD※0EX
4GD※0EX

3GE※0EX
4GE※0EX

M3GD※0EX
M4GD※0EX

M3GE※0EX
M4GE※0EX

关联元件

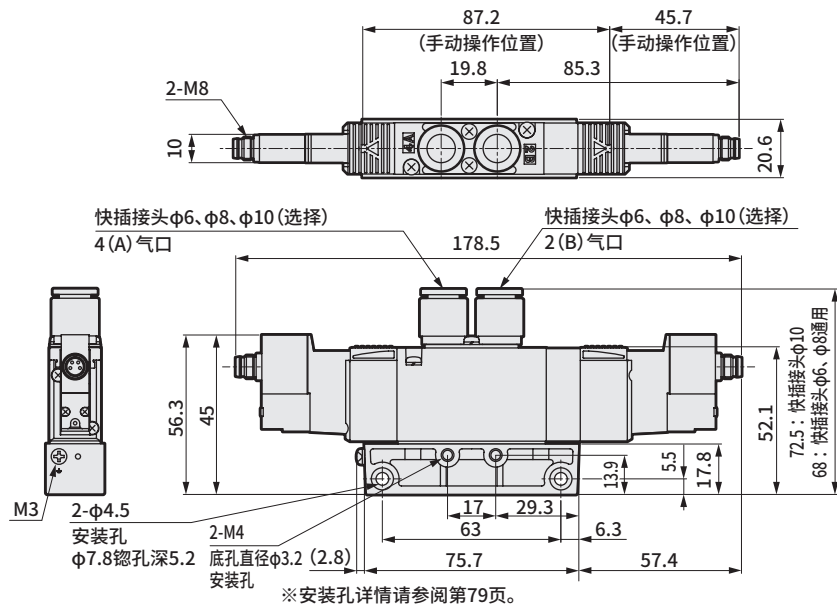
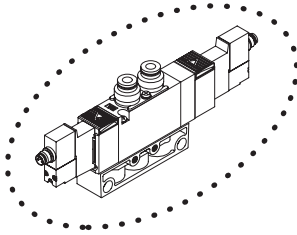
集成规格书

使用时的注意事项

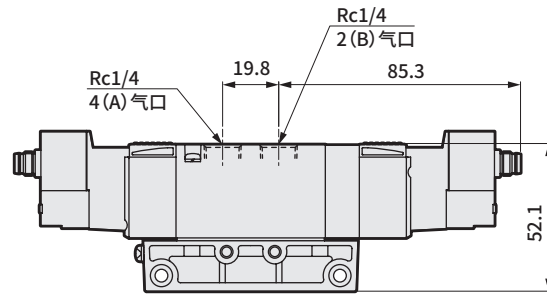
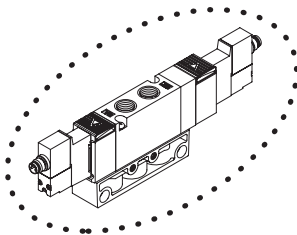
外形尺寸图

4GD3³₄³₅0EX

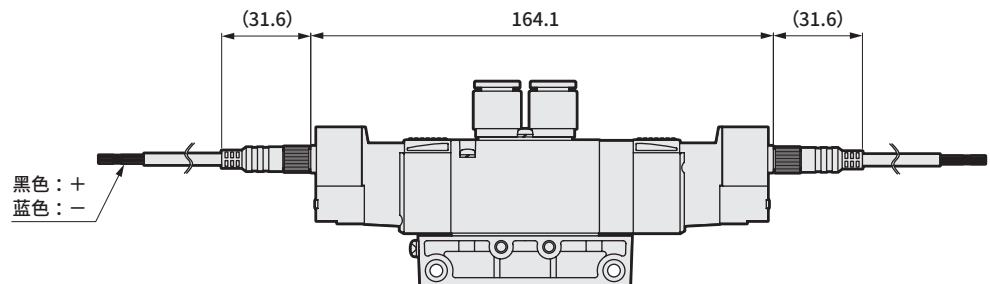
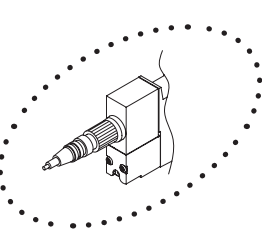
● 3位 无接插件 (RN)



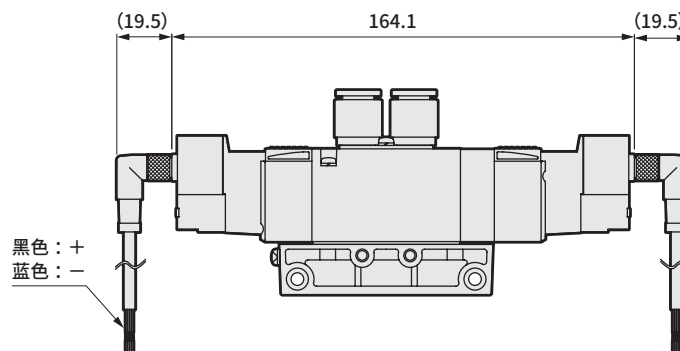
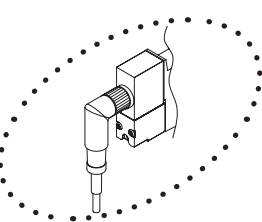
● Rc1/4内螺纹型(08)



● M8接插件 直线线缆型 (R1)



● M8接插件 L形线缆型 (R2)



3GD※0EX
4GD※0EX

3GE※0EX
4GE※0EX

M3GD※0EX
M4GD※0EX

M3GE※0EX
M4GE※0EX

关联元件

集成
规格书

使用时的
注意事项

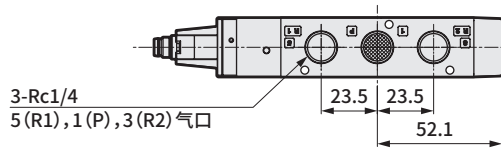
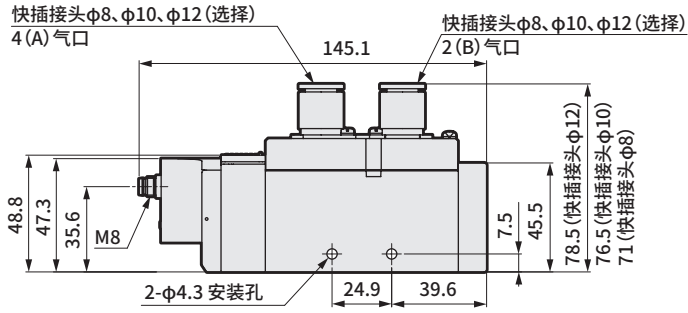
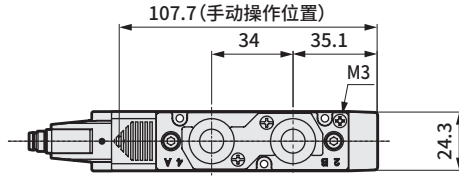
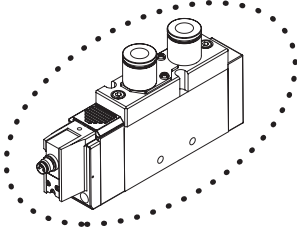
4GD4※0EX Series

单体阀：直接配管

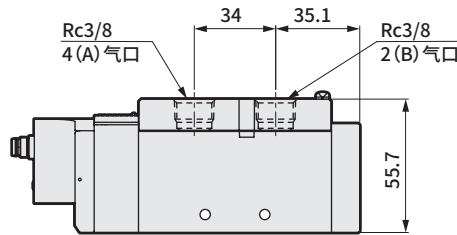
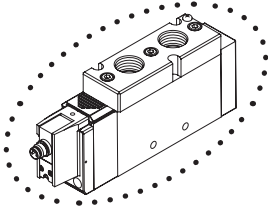
外形尺寸图

4GD410EX

● 2位单电控 无接插件 (RN)

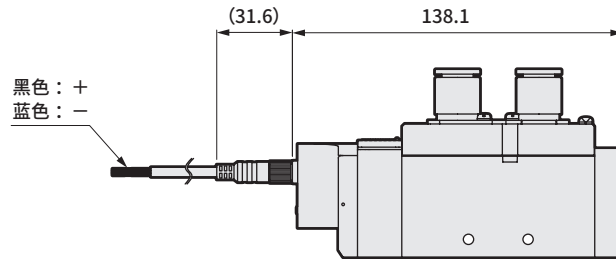
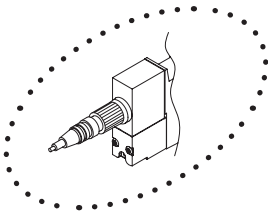


● Rc3/8内螺纹型 (10)



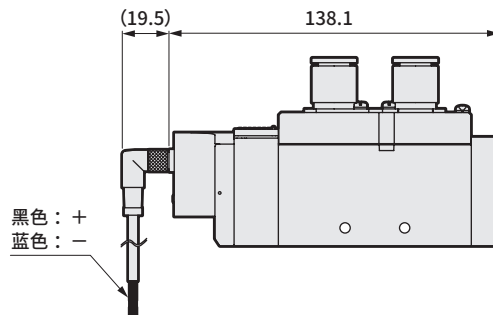
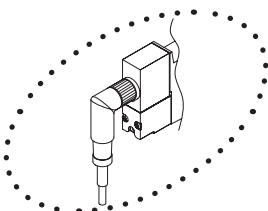
关联元件

● M8接插件 直线线缆型 (R1)



集成规格书

● M8接插件 L形线缆型 (R2)



使用时的注意事项

3GD※0EX
4GD※0EX

3GE※0EX
4GE※0EX

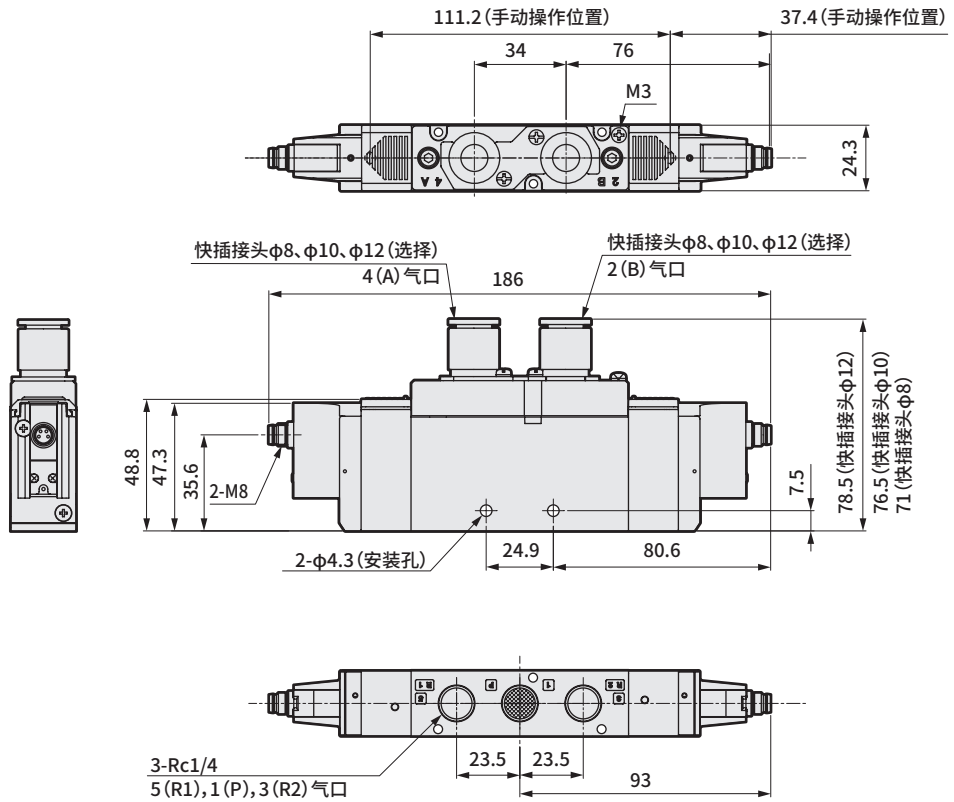
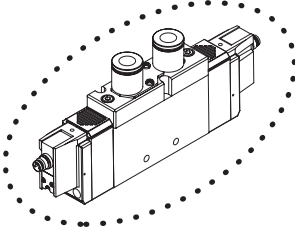
M3GD※0EX
M4GD※0EX

M3GE※0EX
M4GE※0EX

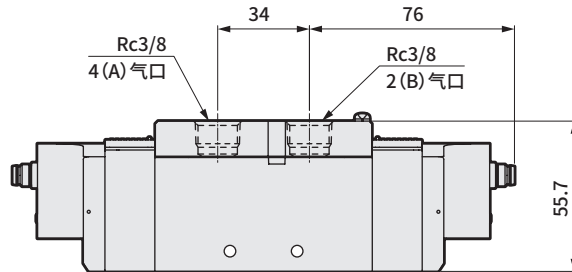
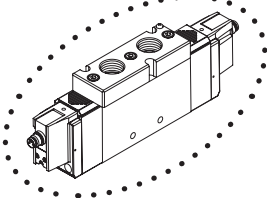
外形尺寸图

4GD420EX

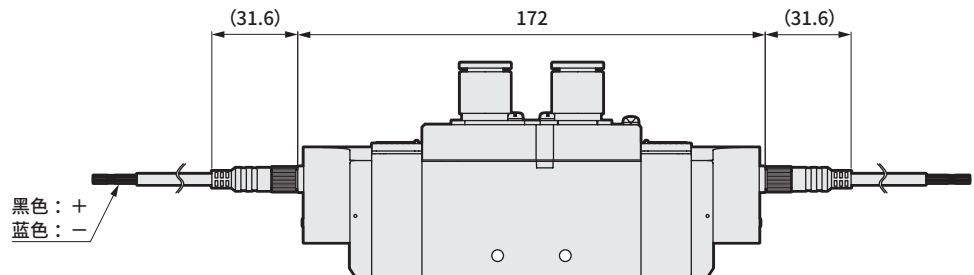
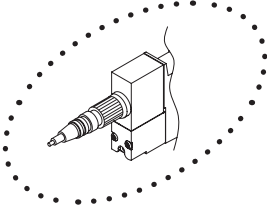
● 2位双电控 无接插件 (RN)



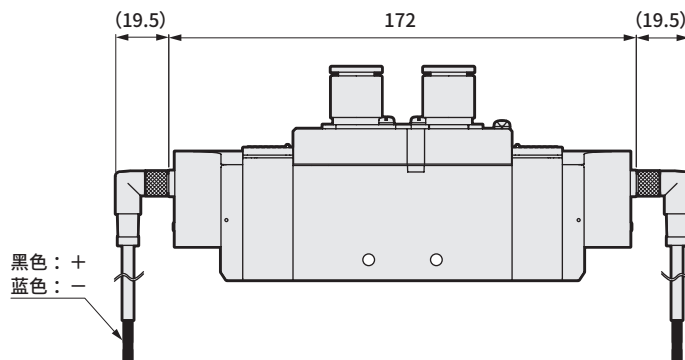
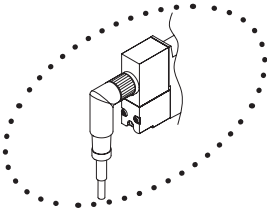
● Rc3/8内螺纹型 (10)



● M8接插件 直线线缆型 (R1)



● M8接插件 L形线缆型 (R2)



3GD※0EX
4GD※0EX

3GE※0EX
4GE※0EX

M3GD※0EX
M4GD※0EX

M3GE※0EX
M4GE※0EX

关联元件

集成规格书

使用时的注意事项

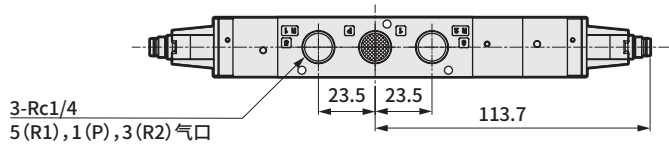
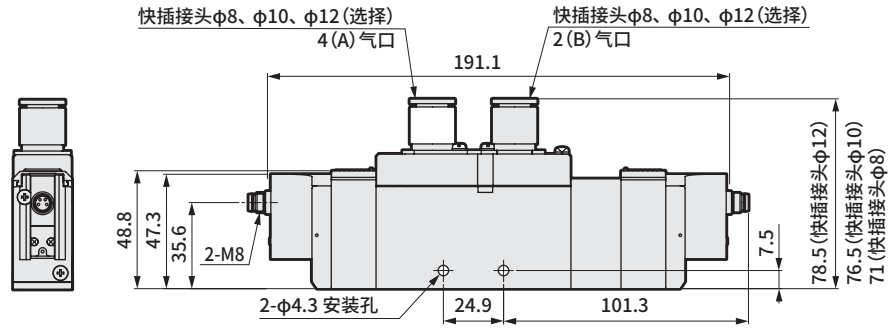
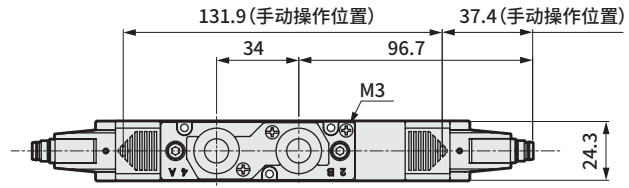
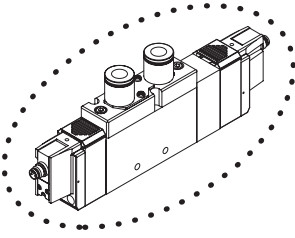
4GD4※0EX Series

单体阀：直接配管

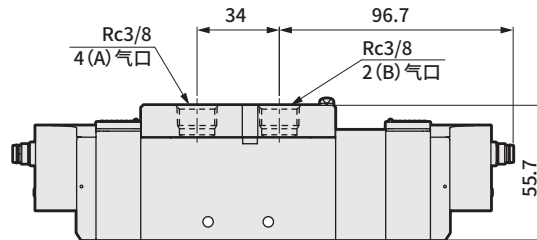
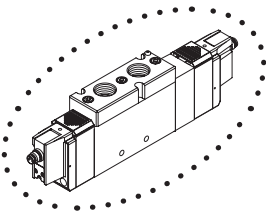
外形尺寸图

4GD4^{3,4,5}0EX

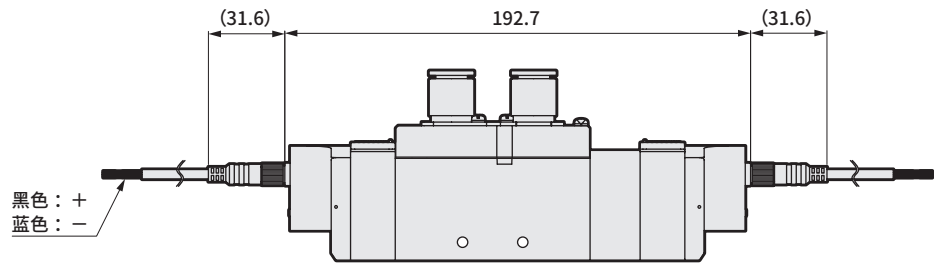
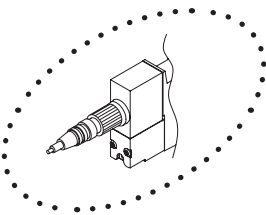
● 3位 无接插件 (RN)



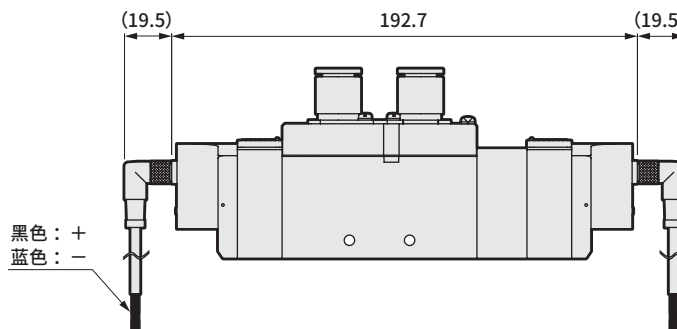
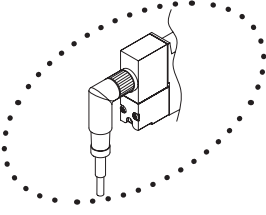
● Rc3/8内螺纹型(10)



● M8接插件 直线线缆型 (R1)



● M8接插件 L形线缆型 (R2)



3GD※0EX
4GD※0EX

3GE※0EX
4GE※0EX

M3GD※0EX
M4GD※0EX

M3GE※0EX
M4GE※0EX

关联元件

集成规格书

使用时的注意事项

MEMO

3GD※0EX
4GD※0EX

3GE※0EX
4GE※0EX

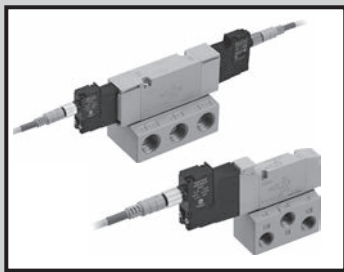
M3GD※0EX
M4GD※0EX

M3GE※0EX
M4GE※0EX

关联元件

集成
规格书

使用时的注意事项



单体阀
底板配管

3GE1·2/4GE1·2·3·4※0EX Series

● 适用缸径: $\phi 20 \sim \phi 160$



3GD※0EX
4GD※0EX

3GE※0EX
4GE※0EX

M3GD※0EX
M4GD※0EX

M3GE※0EX
M4GE※0EX

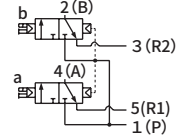
关联元件

集成规格书

使用时的注意事项

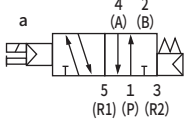
JIS 符号

● 内置2个3通阀型
(A侧阀: NC型, B侧阀: NC型)

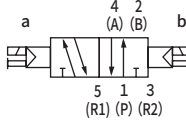


● 5通阀

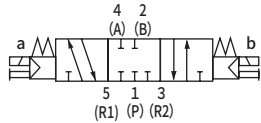
2位单电控



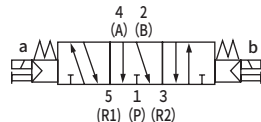
2位双电控



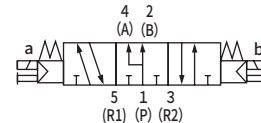
3位
中封



3位 A·B·R 连接



3位 P·A·B 连接



通用规格

项目	内 容	
阀的种类与操作方式	先导式软滑阀	
使用流体	压缩空气	
最高使用压力	MPa	0.7
最低使用压力	MPa	0.2
耐压力	MPa	1.05
环境温度	°C	-5~55(不得冻结)
流体温度	°C	5~55
手动装置	非锁定·锁定通用型(标准型)	
先导 排气方法	内部先导	主阀·先导阀集中排气型
给油	注1	无需
防护等级	注2	IP67
耐振动	m/s ²	50以下
耐冲击	m/s ²	300以下
环境	无法在腐蚀性气体环境中使用	

线圈规格

项目	内 容	
额定电压	V	DC12
允许电压波动范围		+10% -20%
额定电流	A	0.05
功耗	W	0.6
绝缘等级	B	

注1 给油时, 请使用1种ISO VG32透平油。过多给油、间歇给油, 会导致动作不稳定。

注2 IP67(IEC60529)标准的测试方法。尽管针对灰尘和水采取了保护措施, 但不可在水中使用时, 敬请注意。此外, 在经常接触灰尘和水的环境中使用时, 请采取安装盖板等措施。

本质安全型防爆规格

项目	内 容
防爆结构的种类	本质安全型防爆结构(ib)
对象气体或上述点燃温度及防爆等级	Ex ib IIC T4 Gb Ex ib IIIC T130°C Db
安全栅输入电压	DC24V
本安回路容许电压 U _i	30V DC
本安回路容许电流 I _i	200mA
本安回路容许功率 P _i	0.68W
内部电感 L _i	可忽略的值
内部电容 C _i	可忽略的值

各机种规格

配管口径	3GE1·4GE1	3GE2·4GE2	4GE3	4GE4
2·4气口 (A·B气口)	Rc1/8	Rc1/4	Rc1/4、Rc3/8	Rc3/8、Rc1/2
1·3·5气口 (P·R1·R2气口)	Rc1/8	Rc1/4	Rc1/4、Rc3/8	Rc3/8、Rc1/2

各机种性能·特性

项目		3GE1		3GE2		4GE1		4GE2		4GE3		4GE4		
		ON时	OFF时	ON时	OFF时	ON时	OFF时	ON时	OFF时	ON时	OFF时	ON时	OFF时	
响应时间 ms	内置2个3通阀型	15	35	20	50	—	—	—	—	—	—	—	—	
	2位	单电控	—	—	—	—	15	35	20	40	25	60	100	110
		双电控	—	—	—	—	25	25	30	30	35	35	110	110
	3位	—	—	—	—	20	40	25	45	35	60	100	160	

响应时间为供给压力 0.5MPa、额定电压、20°C自润滑状态下连续工作时的值。会因压力及油质而变化。

重量

项目	4GE1		4GE2		4GE3		4GE4	
重量 g	2位	单电控	97(54)	173(91)	246(117)	551(241)		
		双电控	118(74)	194(112)	267(138)	584(275)		
	3位	ABR连接	120(77)	202(120)	277(148)	616(306)		

· ()内为无配管适配器的值。为包含M8接插件(直线线缆型)的值。

· 内置2个3通阀型与2位双电控的重量相同。

流量特性

机种型号	切换位置分类		P → A/B		A/B → R1/R2	
			C [dm ³ /(s · bar)]	b	C [dm ³ /(s · bar)]	b
3GE1 4GE1	内置2个3通阀型		0.92	0.08	1.1	0.26
	2位		1.3	0.27	1.2	0.22
	3位	中封	1.1	0.31	1.1	0.27
		ABR连接	1.1	0.31	1.3	0.29
		PAB连接	1.4	0.30	1.1	0.26
3GE2 4GE2	内置2个3通阀型		1.7	0.42	2.1	0.26
	2位		2.6	0.20	2.6	0.19
	3位	中封	2.3	0.32	2.2	0.22
		ABR连接	2.2	0.23	2.6	0.16
		PAB连接	2.4	0.10	2.4	0.22
4GE3	2位		4.3	0.24	4.2	0.24
	3位	中封	3.3	0.40	3.4	0.27
		ABR连接	3.3	0.36	4.2	0.18
		PAB连接	4.5	0.28	3.4	0.30
4GE4	2位		11.0	0.19	13.0	0.19
	3位	中封	9.1	0.11	12.0	0.27
		ABR连接	8.8	0.28	13.9	0.25
		PAB连接	10.0	0.06	12.0	0.24

注1：有效截面积 S 与音速导率 C 的换算公式为 $S \approx 5.0 \times C$ 。

3GD※0EX
4GD※0EX

3GE※0EX
4GE※0EX

M3GD※0EX
M4GD※0EX

M3GE※0EX
M4GE※0EX

关联元件

集成
规格书

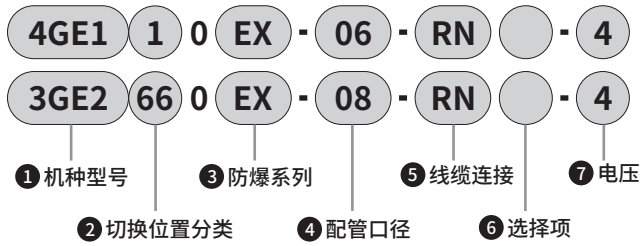
使用时的
注意事项

3GE1·2/4GE1·2·3·4※0EX Series

单体阀：底板配管

型号表示方法(电磁阀单体)

●单体



3GD※0EX
4GD※0EX

3GE※0EX
4GE※0EX

M3GD※0EX
M4GD※0EX

M3GE※0EX
M4GE※0EX

关联元件

集成规格书

使用时的注意事项

		① 机种型号					
		3GE1	3GE2	4GE1	4GE2	4GE3	4GE4
② 切换位置分类							
符号	内容						
1	2位单电控			●	●	●	●
2	2位双电控			●	●	●	●
3	3位中封			●	●	●	●
4	3位ABR连接			●	●	●	●
5	3位PAB连接			●	●	●	●
66	内置2个3通阀型 注1	A侧阀：常闭	●	●			
		B侧阀：常闭					

③ 防爆系列	
符号	内容
EX	CCC认证、NEPSI认证(中国) IECEX认证(国际) KCs(韩国)、TS(中国台湾)对应品

⑤ 线缆连接		注2
符号	内容	
RN	M8接插件	无线缆
R1	M8接插件	直线线缆型
R2	M8接插件	L形线缆型

		① 机种型号					
		3GE1	3GE2	4GE1	4GE2	4GE3	4GE4
④ 配管口径 {4(A)、2(B)气口}							
符号	内容						
气口	4(A)·2(B)气口			P·R1·R2气口 ②=Rc1/8 ③=Rc1/4 ④=Rc3/8 ⑤=Rc1/2			
06	Rc1/8		②				
08	Rc1/4			③	③	③	
10	Rc3/8					④	④
15	Rc1/2						⑤
00	底板安装用阀	●	●	●	●	●	●

		① 机种型号					
		3GE1	3GE2	4GE1	4GE2	4GE3	4GE4
⑥ 选择项							
符号	内容						
无符号	非锁定·锁定通用手动装置(标准)	●	●	●	●	●	●
H	带排气误动作防止阀 注3	●	●	●	●	●	●
F	A·B口过滤网 注4	●	●	●	●	●	●

⑦ 电压	
符号	内容
4	DC12V

⚠️ 型号选择时的注意事项

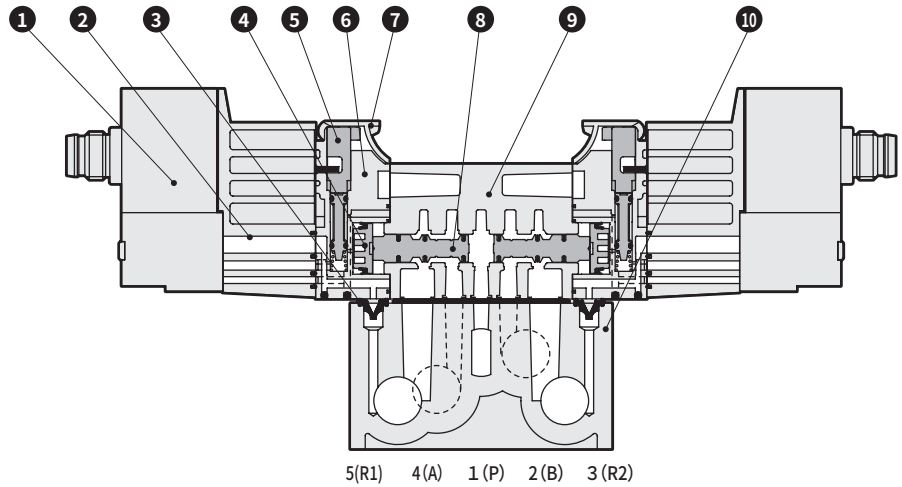
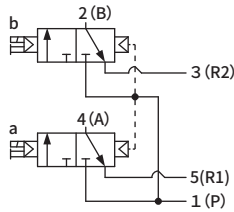
- 注1 外形尺寸与同规格的2位双电控相同。
- 注2 M8接插件线缆的长度为300mm。其它长度请参阅第64页。
- 注3 3位中封和PAB连接没有排气误动作防止阀规格(H)。
- 注4 P气口标准内置过滤网。
- 注5 安全栅另售，请参阅第69~73页进行选型。

内部结构图及部件一览表

3GE1660EX

● 内置 2 个 3 通阀型
M8接插件 无线缆 (RN)

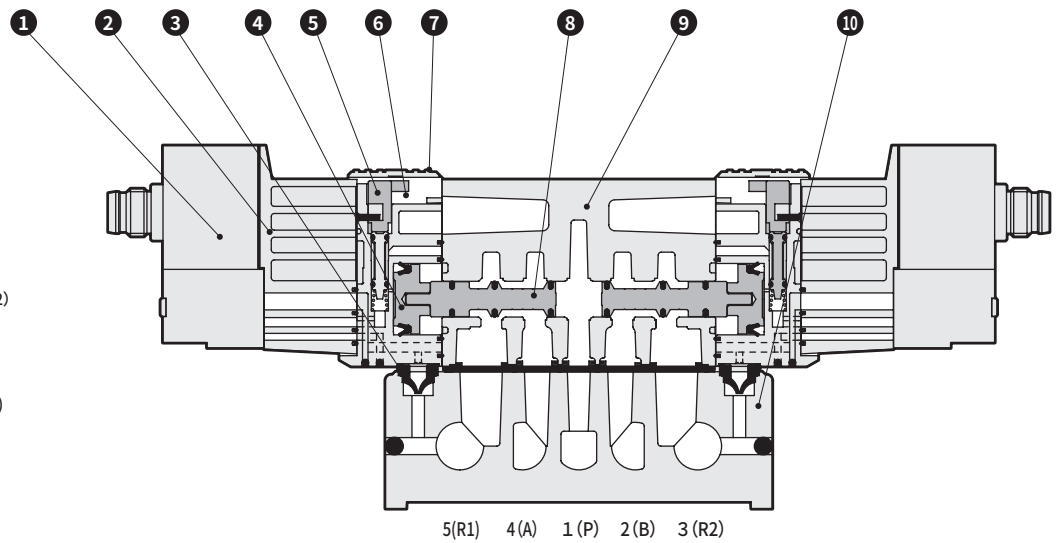
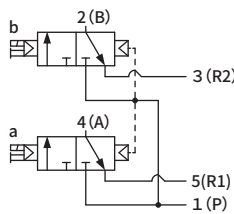
A 侧阀：常闭，
B 侧阀：常闭
NC/NC 型



3GE2660EX

● 内置 2 个 3 通阀型
M8接插件 无线缆 (RN)

A 侧阀：常闭，
B 侧阀：常闭
NC/NC 型



主要部件一览表

编号	部件名称	材质	编号	部件名称	材质
1	线圈组件	—	6	活塞室	树脂
2	连接块	树脂	7	手动保护盖	树脂
3	先导排气单向阀	氢化丁腈橡胶	8	阀芯组件	—
4	活塞组件	—	9	本体	铝合金压铸件
5	手动装置	树脂	10	底板	铝合金压铸件

3GD※0EX
4GD※0EX

3GE※0EX
4GE※0EX

M3GD※0EX
M4GD※0EX

M3GE※0EX
M4GE※0EX

关联元件

集成
规格书

使用时的
注意事项

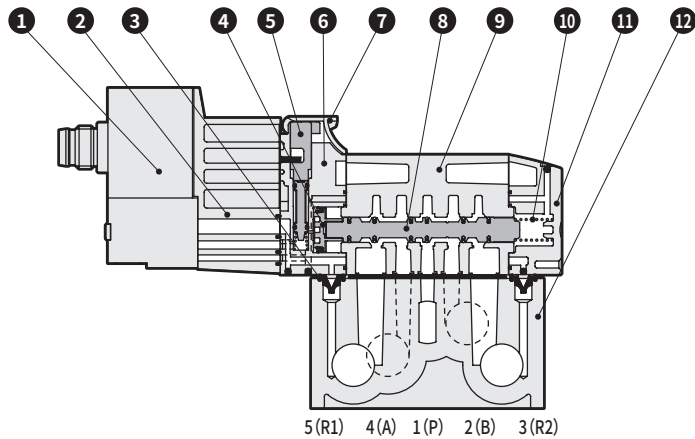
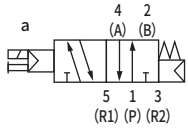
4GE1※0EX Series

单体阀：底板配管

内部结构图及部件一览表

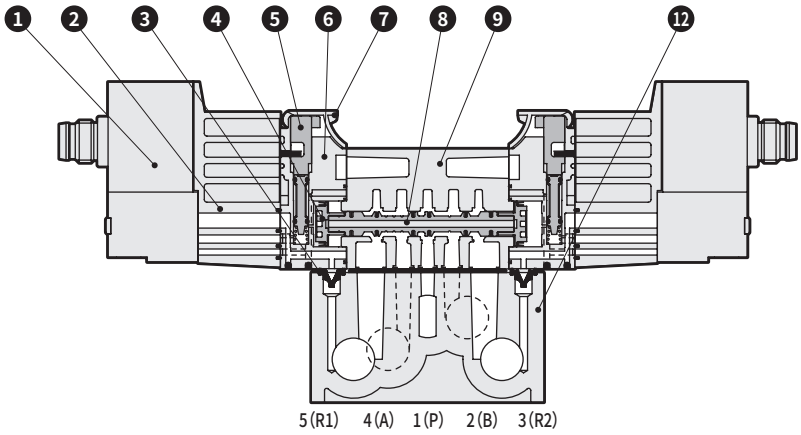
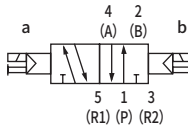
4GE110EX

- 2位单电控
- M8接插件 无线缆 (RN)



4GE120EX

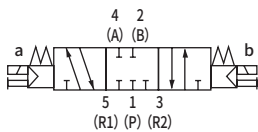
- 2位双电控
- M8接插件 无线缆 (RN)



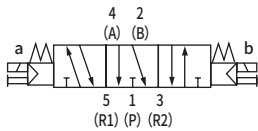
4GE1³0EX

- 3位
- M8接插件 无线缆 (RN)

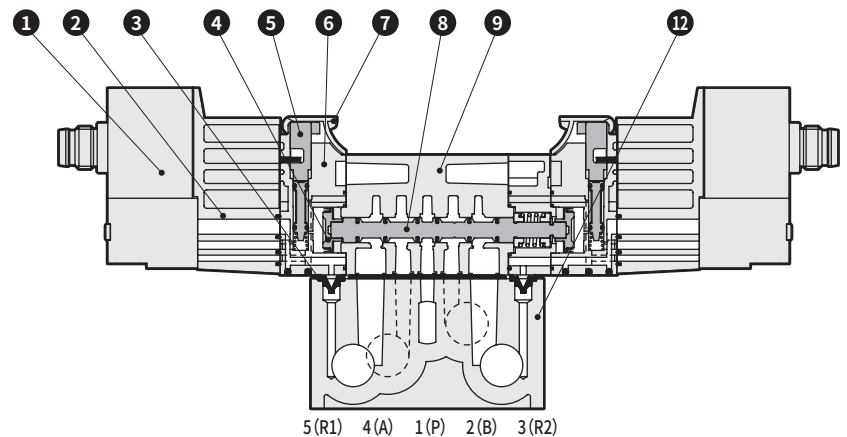
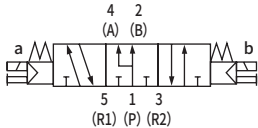
中封



A·B·R 连接



P·A·B 连接



主要部件一览表

编号	部件名称	材质	编号	部件名称	材质
1	线圈组件	—	7	手动保护盖	树脂
2	连接块	树脂	8	阀芯组件	—
3	先导排气单向阀	氢化丁腈橡胶	9	本体	铝合金压铸件
4	活塞D组件	—	10	阀芯弹簧	不锈钢
5	手动装置	树脂	11	阀盖	树脂
6	活塞室	树脂	12	底板	铝合金压铸件

3GD※0EX
4GD※0EX

3GE※0EX
4GE※0EX

M3GD※0EX
M4GD※0EX

M3GE※0EX
M4GE※0EX

关联元件

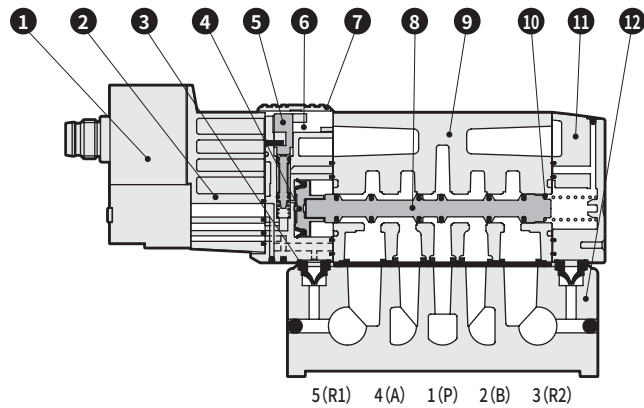
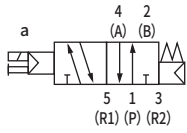
集成规格书

使用时的注意事项

内部结构图及部件一览表

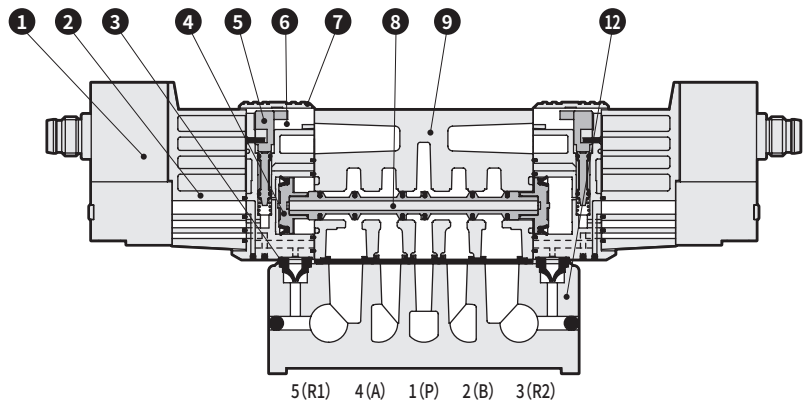
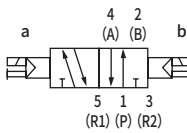
4GE210EX·4GE310EX

- 2位单电控
- M8接插件 无线缆 (RN)



4GE220EX·4GE320EX

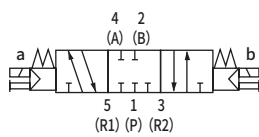
- 2位双电控
- M8接插件 无线缆 (RN)



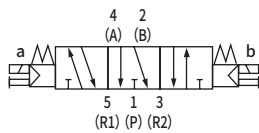
4GE2³/₄0EX·4GE3³/₄0EX

- 3位
- M8接插件 无线缆 (RN)

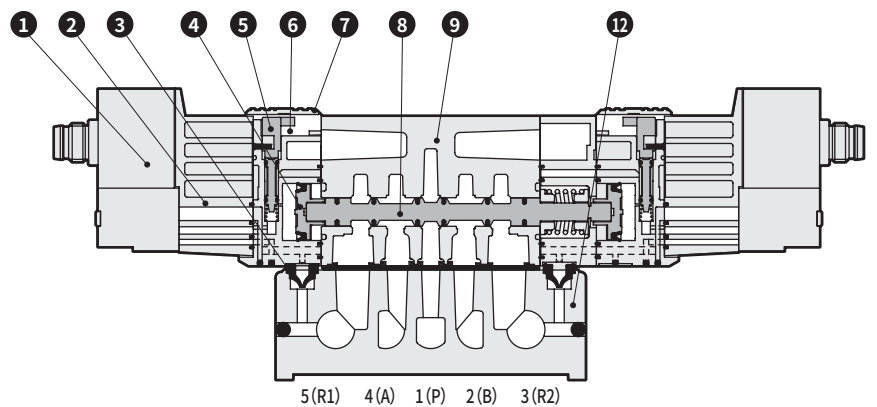
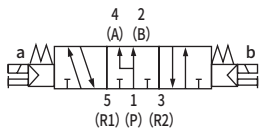
中封



A·B·R 连接



P·A·B 连接



主要部件一览表

编号	部件名称	材质	编号	部件名称	材质
1	线圈组件	—	7	手动保护盖	树脂
2	连接块	树脂	8	阀芯组件	—
3	先导排气单向阀	氢化丁腈橡胶	9	本体	铝合金压铸件
4	活塞D组件	—	10	阀芯弹簧	不锈钢
5	手动装置	树脂	11	阀盖	树脂
6	活塞室	树脂	12	底板	铝合金压铸件

3GD※0EX
4GD※0EX

3GE※0EX
4GE※0EX

M3GD※0EX
M4GD※0EX

M3GE※0EX
M4GE※0EX

关联元件

集成
规格书

使用时的
注意事项

4GE4※0EX Series

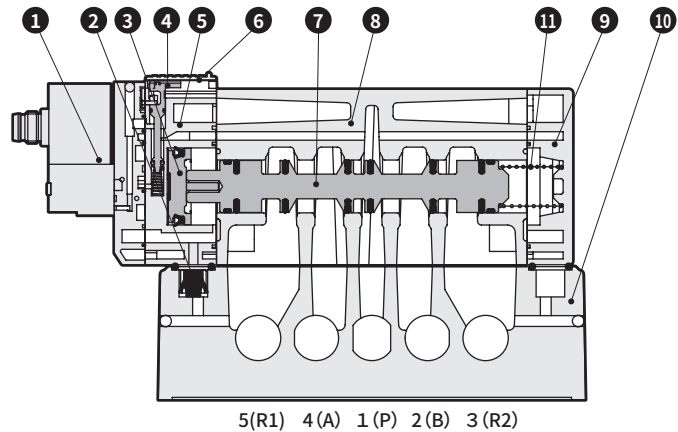
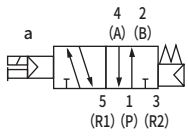
单体阀：底板配管

内部结构图及部件一览表

4GE410EX

● 2位单电控

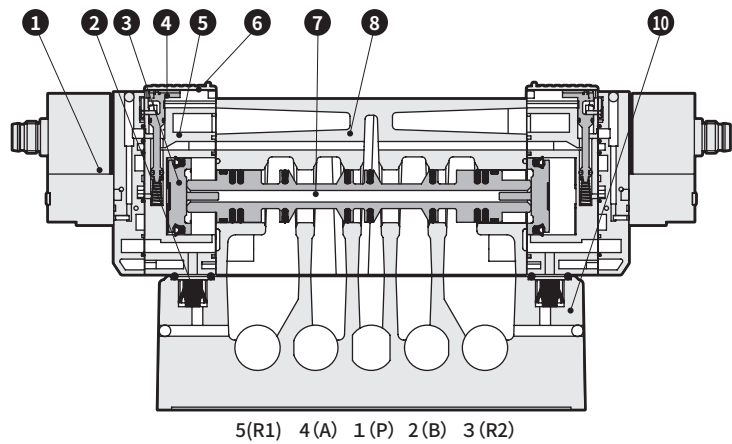
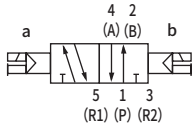
M8接插件 无线缆 (RN)



4GE420EX

● 2位双电控

M8接插件 无线缆 (RN)

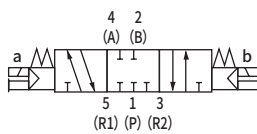


4GE4³/₄/₅0EX

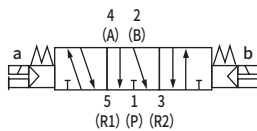
● 3位

M8接插件 无线缆 (RN)

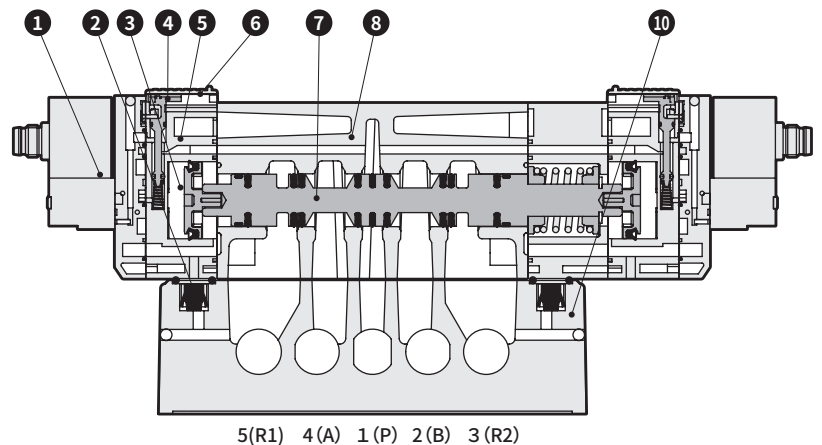
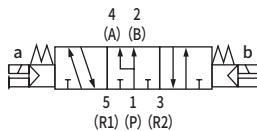
中封



A · B · R 连接



P · A · B 连接



主要部件一览表

编号	部件名称	材质	编号	部件名称	材质
1	线圈组件	—	7	阀芯组件	—
2	单向阀	氢化丁腈橡胶	8	本体	铝合金压铸件
3	活塞组件	—	9	阀盖	树脂
4	手动装置	树脂	10	单体底板	铝合金压铸件
5	活塞室	树脂	11	阀芯弹簧	不锈钢
6	手动保护盖	树脂			

3GD※0EX
4GD※0EX

3GE※0EX
4GE※0EX

M3GD※0EX
M4GD※0EX

M3GE※0EX
M4GE※0EX

关联元件

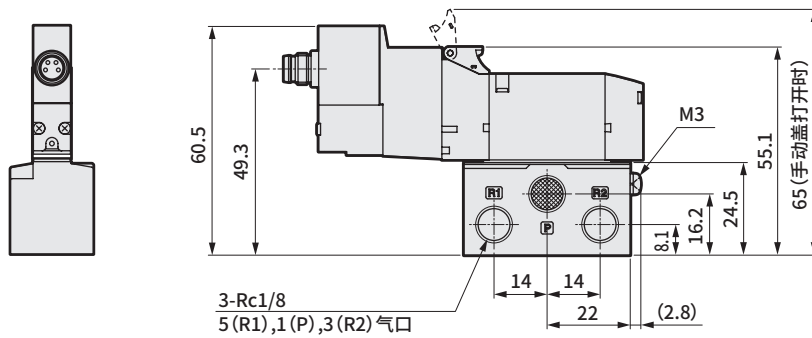
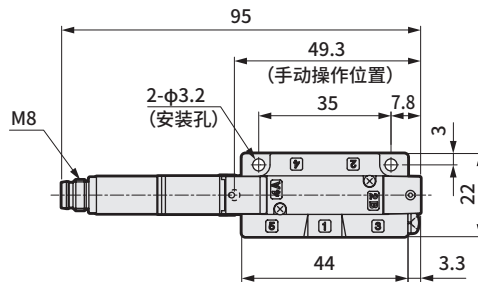
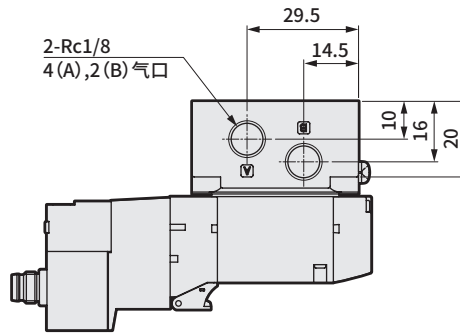
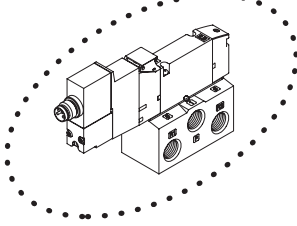
集成规格书

使用时的注意事项

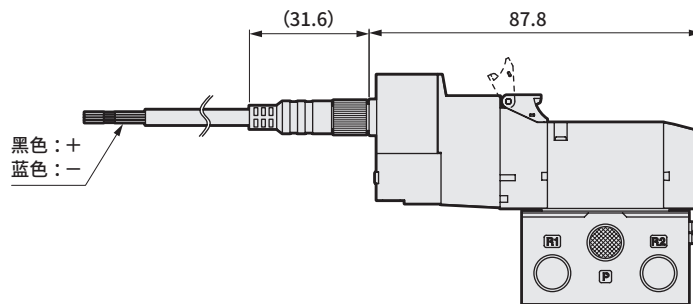
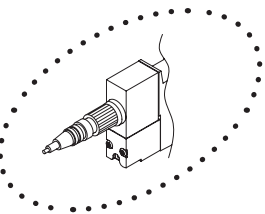
外形尺寸图

4GE110EX

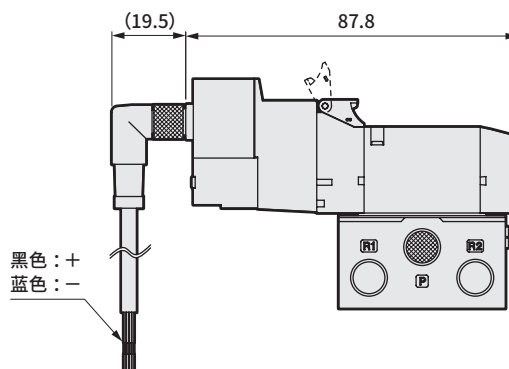
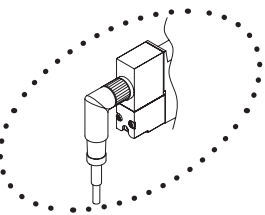
● 2位单电控 无接插件 (RN)



● M8接插件 直线线缆型 (R1)



● M8接插件 L形线缆型 (R2)



3GD※0EX
4GD※0EX

3GE※0EX
4GE※0EX

M3GD※0EX
M4GD※0EX

M3GE※0EX
M4GE※0EX

关联元件

集成
规格书

使用时的
注意事项

4GE1※0EX Series

单体阀：底板配管

外形尺寸图

4GE120EX

●2位双电控 无接插件 (RN)

3GE1660EX

●内置2个3通阀型 无接插件 (RN)

3GD※0EX
4GD※0EX

3GE※0EX
4GE※0EX

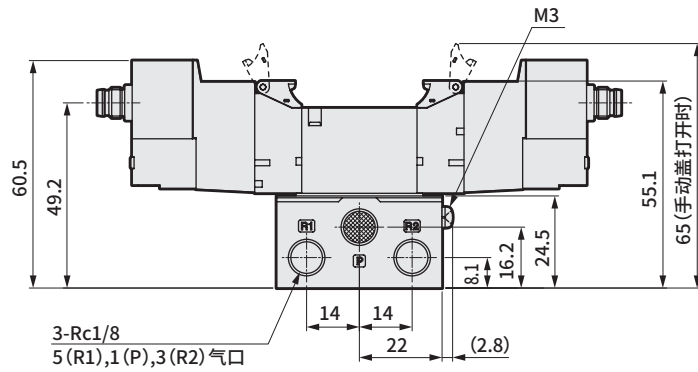
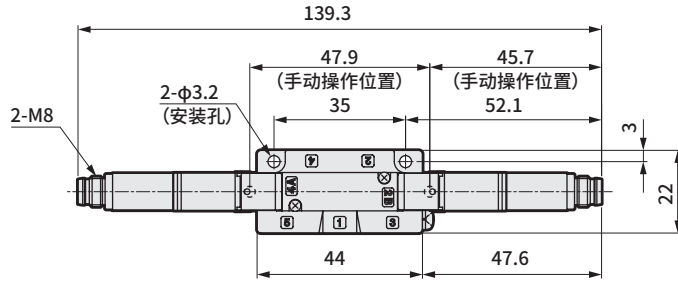
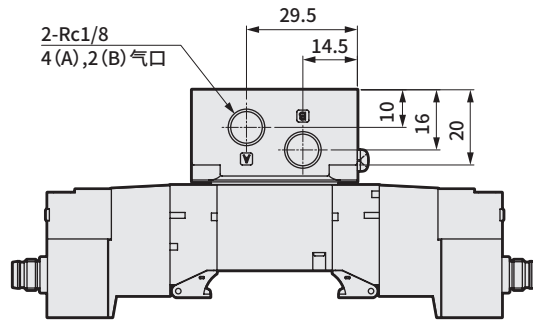
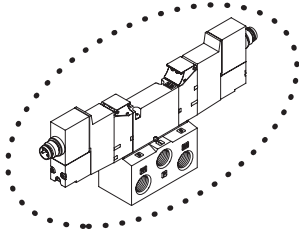
M3GD※0EX
M4GD※0EX

M3GE※0EX
M4GE※0EX

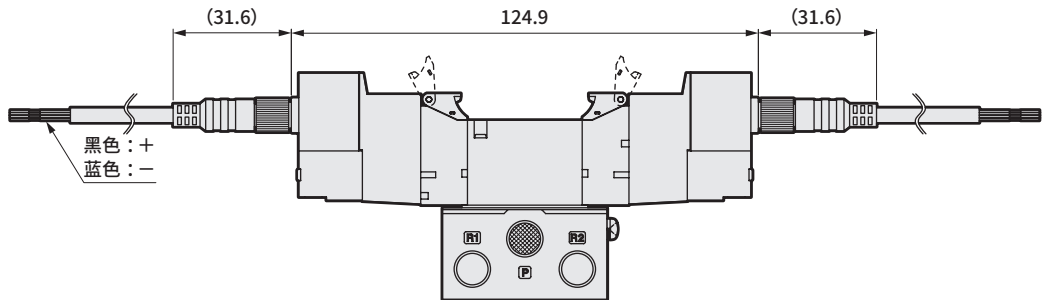
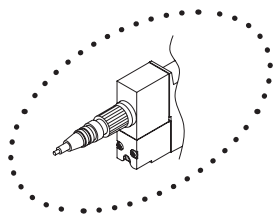
关联元件

集成规格书

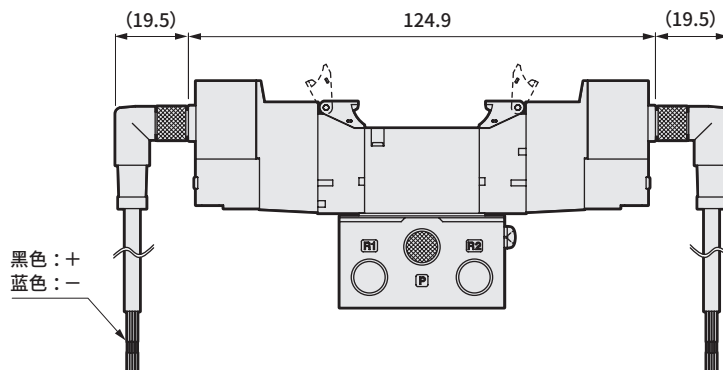
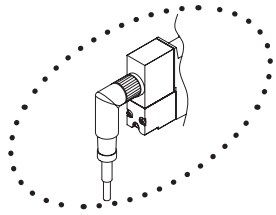
使用时的注意事项



● M8接插件 直线线缆型 (R1)



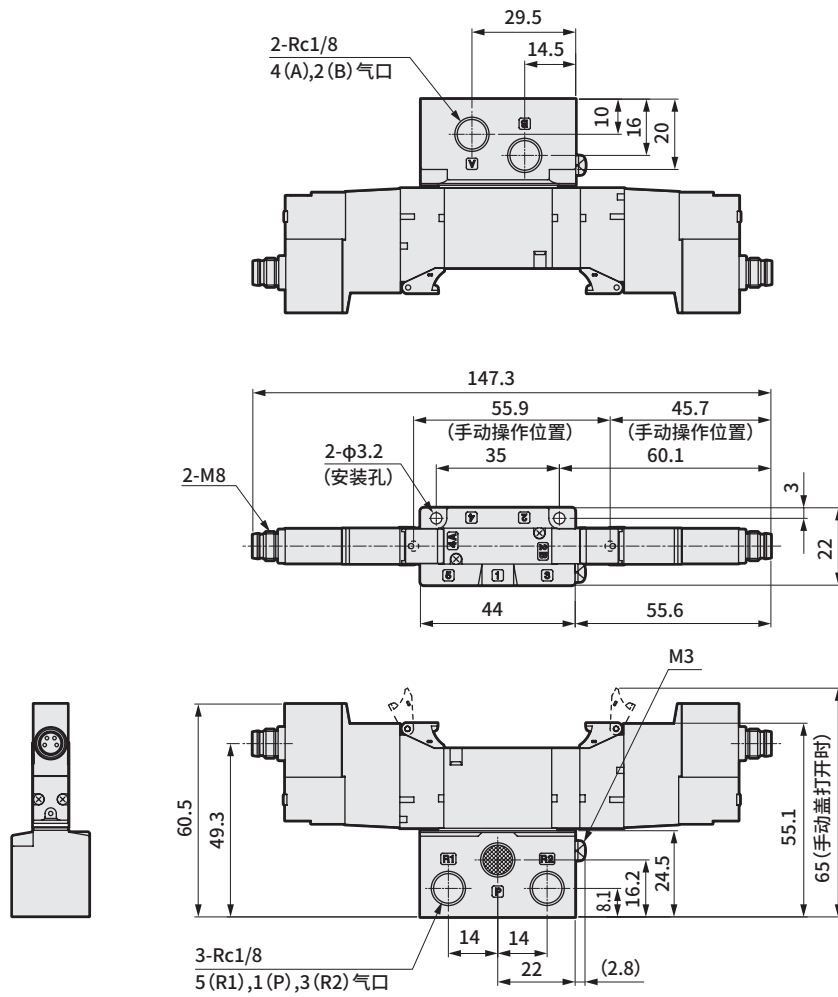
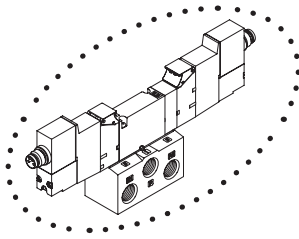
● M8接插件 L形线缆型 (R2)



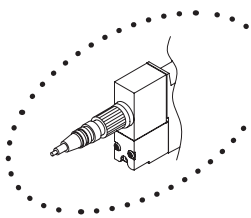
外形尺寸图

4GE1₃0EX

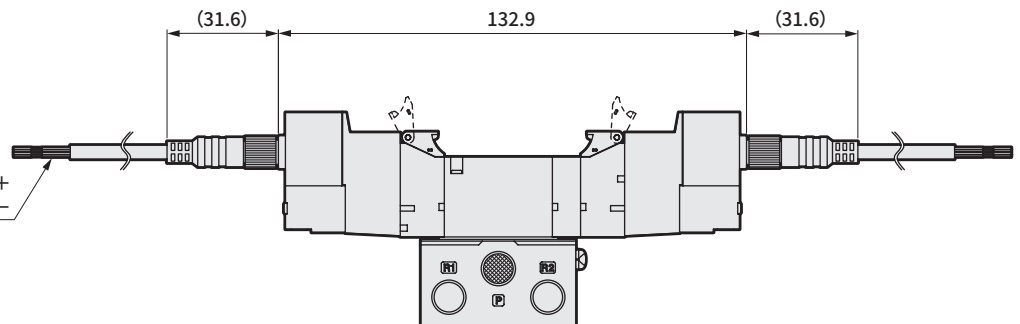
● 3位 无接插件 (RN)



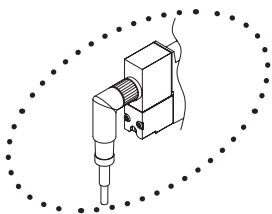
● M8接插件 直线线缆型 (R1)



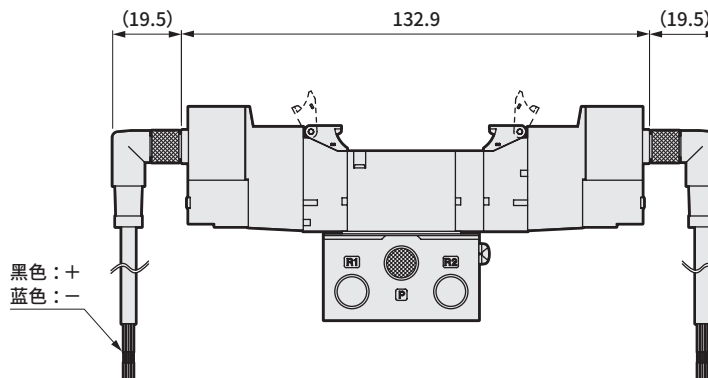
黑色：+
蓝色：-



● M8接插件 L形线缆型 (R2)



黑色：+
蓝色：-



3GD※0EX
4GD※0EX

3GE※0EX
4GE※0EX

M3GD※0EX
M4GD※0EX

M3GE※0EX
M4GE※0EX

关联元件

集成
规格书

使用时的
注意事项

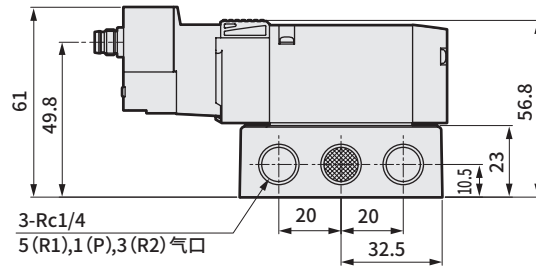
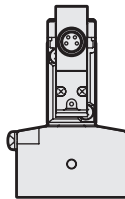
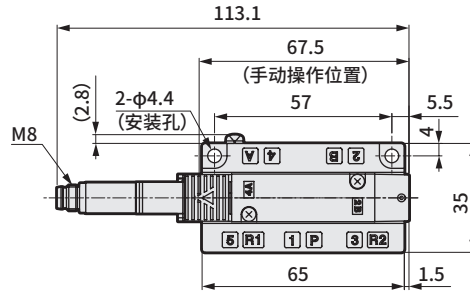
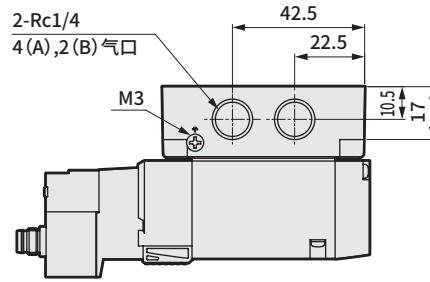
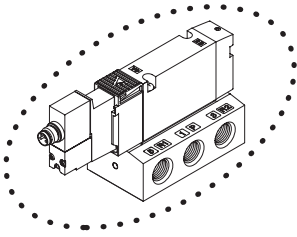
4GE2※0EX Series

单体阀：底板配管

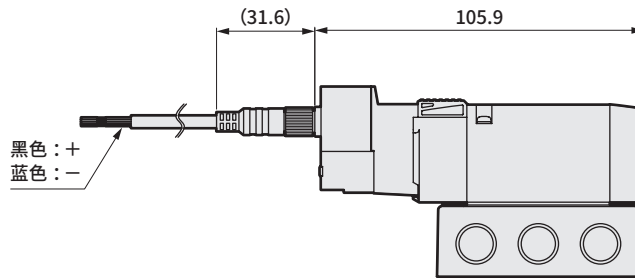
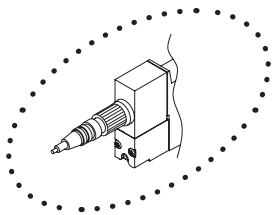
外形尺寸图

4GE210EX

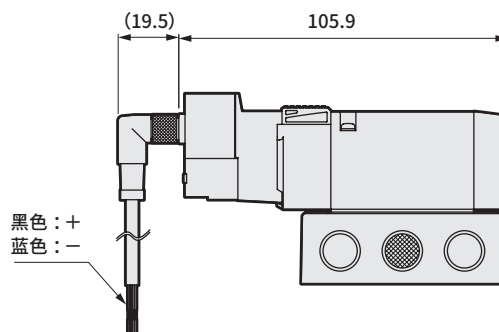
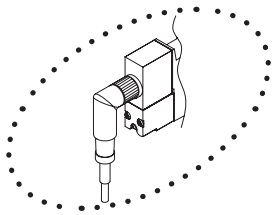
● 2位单电控 无接插件 (RN)



● M8接插件 直线条缆型 (R1)



● M8接插件 L形线缆型 (R2)



3GD※0EX
4GD※0EX

3GE※0EX
4GE※0EX

M3GD※0EX
M4GD※0EX

M3GE※0EX
M4GE※0EX

关联元件

集成规格书

使用时的注意事项

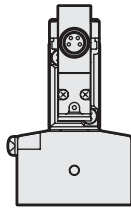
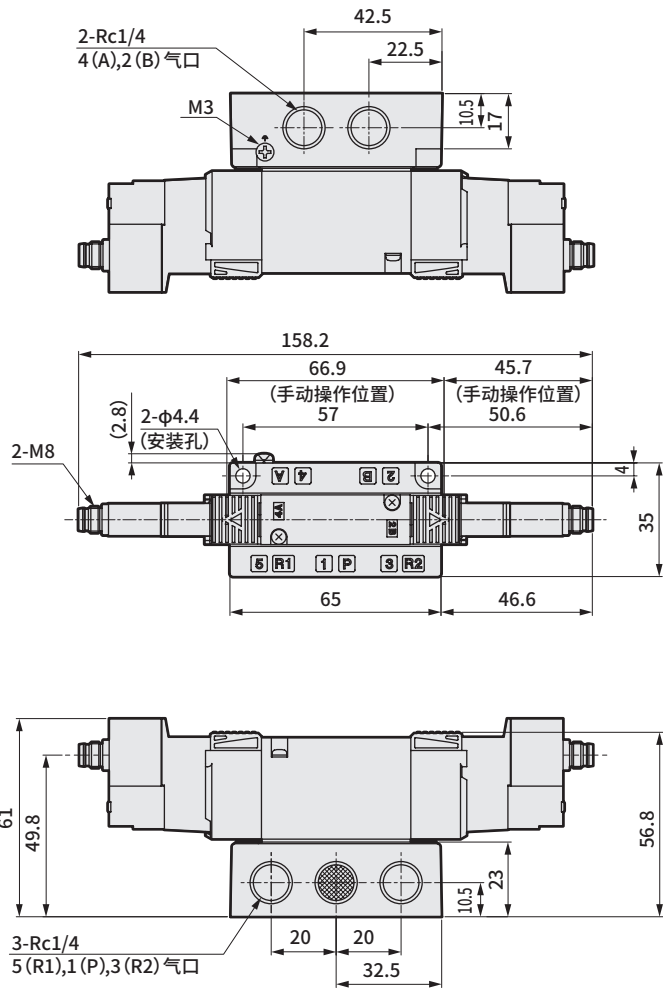
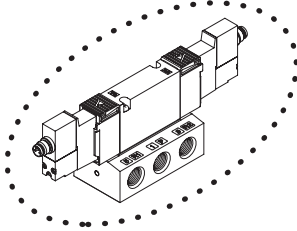
外形尺寸图

4GE220EX

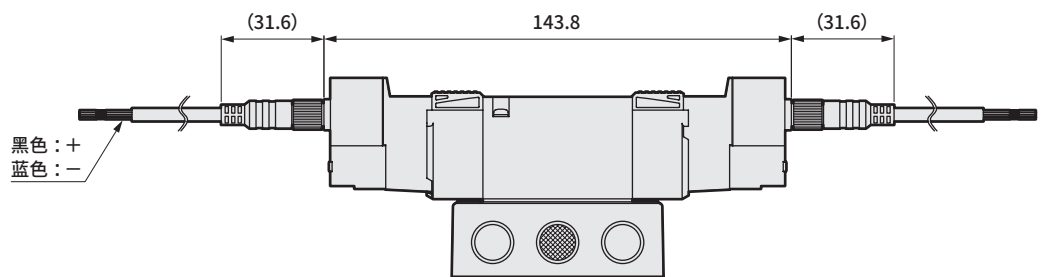
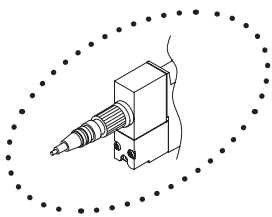
- 2位双电控 无接插件 (RN)

3GE2660EX

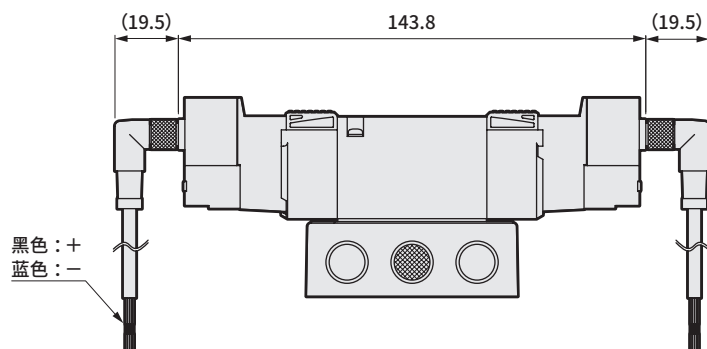
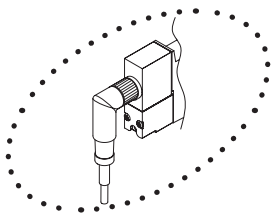
- 内置2个3通阀型 无接插件 (RN)



- M8接插件 直线线缆型 (R1)



- M8接插件 L形线缆型 (R2)



3GD※0EX
4GD※0EX

3GE※0EX
4GE※0EX

M3GD※0EX
M4GD※0EX

M3GE※0EX
M4GE※0EX

关联元件

集成
规格书

使用时的
注意事项

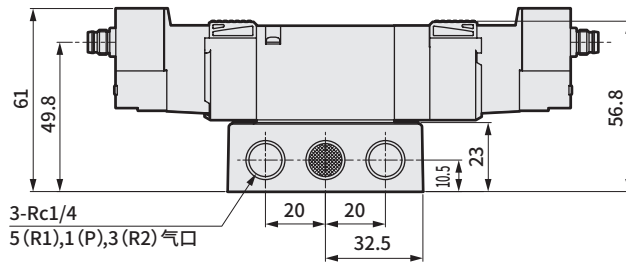
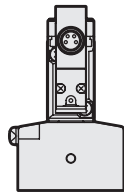
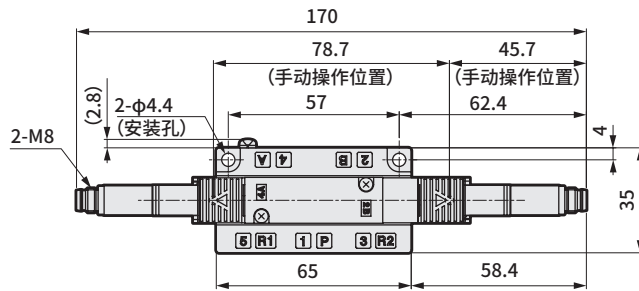
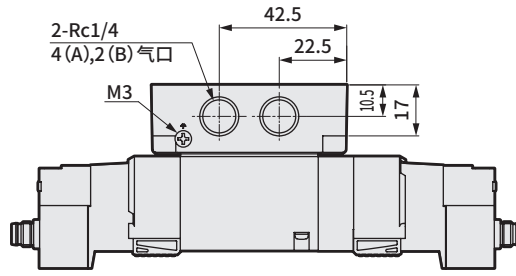
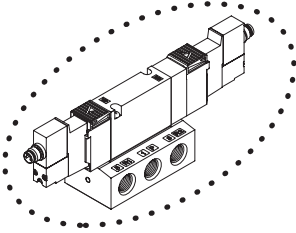
4GE2※0EX Series

单体阀：底板配管

外形尺寸图

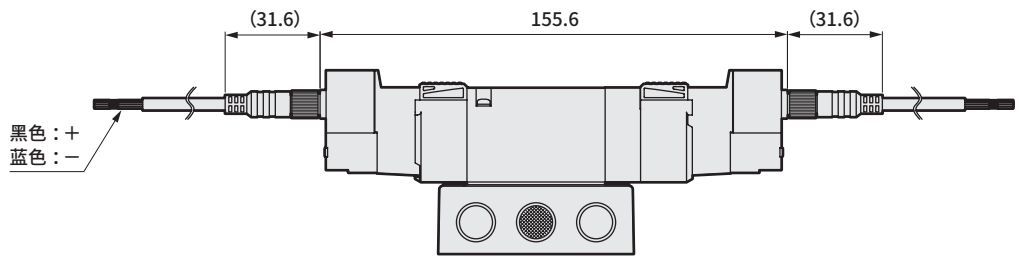
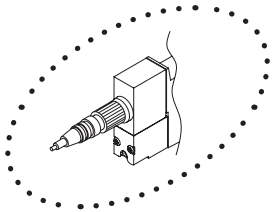
4GE2^{3/5}0EX

●3位 无接插件(RN)



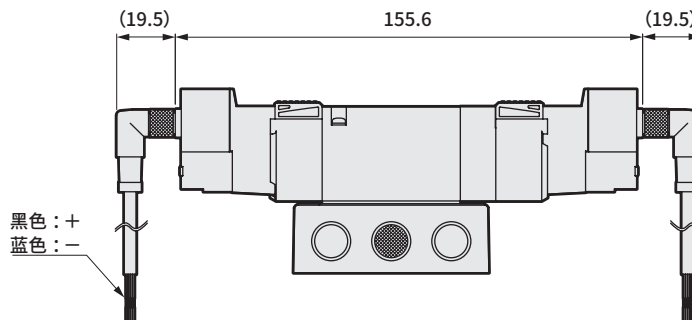
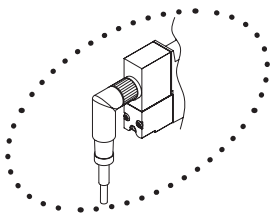
● M8接插件 直线线缆型(R1)

关联元件



集成规格书

● M8接插件 L形线缆型(R2)



使用时的注意事项

3GD※0EX
4GD※0EX

3GE※0EX
4GE※0EX

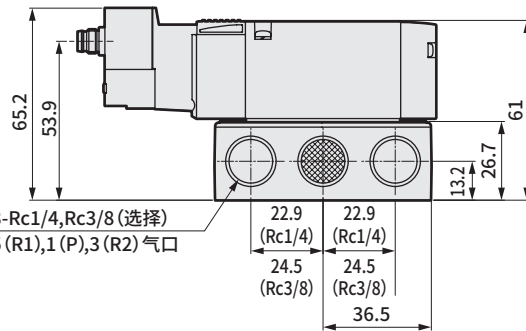
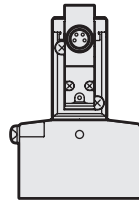
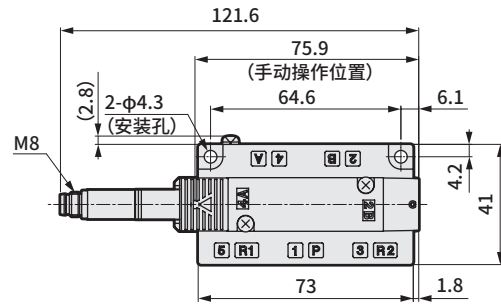
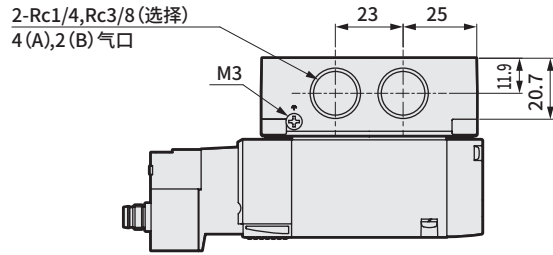
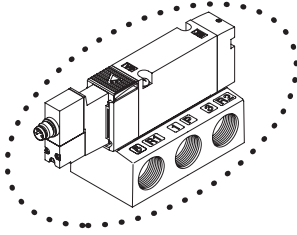
M3GD※0EX
M4GD※0EX

M3GE※0EX
M4GE※0EX

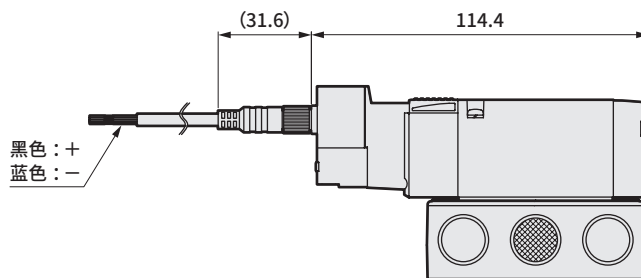
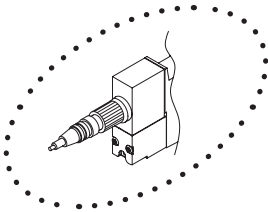
外形尺寸图

4GE310EX

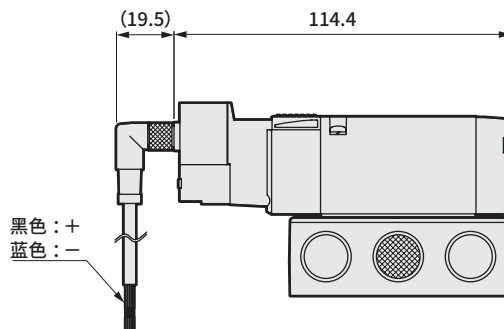
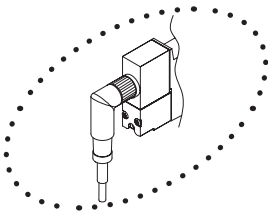
- 2位单电控 无接插件 (RN)



- M8接插件 直线线缆型 (R1)



- M8接插件 L形线缆型 (R2)



3GD※0EX
4GD※0EX

3GE※0EX
4GE※0EX

M3GD※0EX
M4GD※0EX

M3GE※0EX
M4GE※0EX

关联元件

集成
规格书

使用时的
注意事项

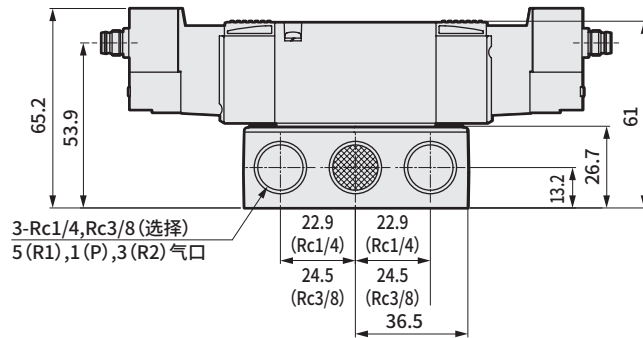
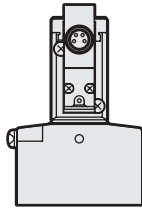
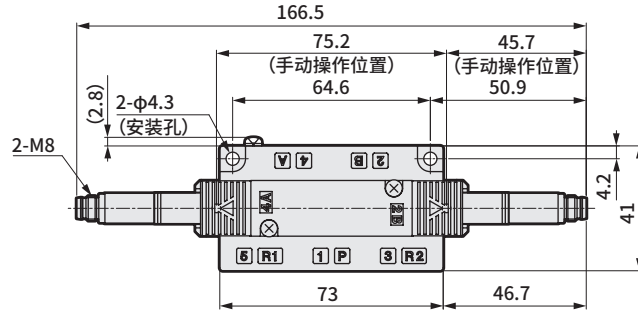
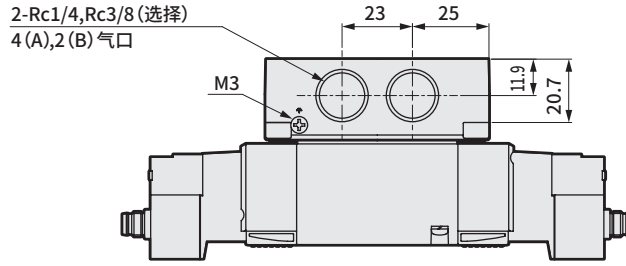
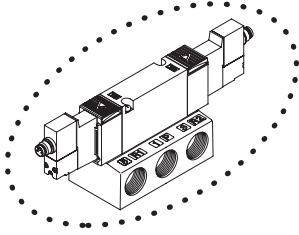
4GE3※0EX Series

单体阀：底板配管

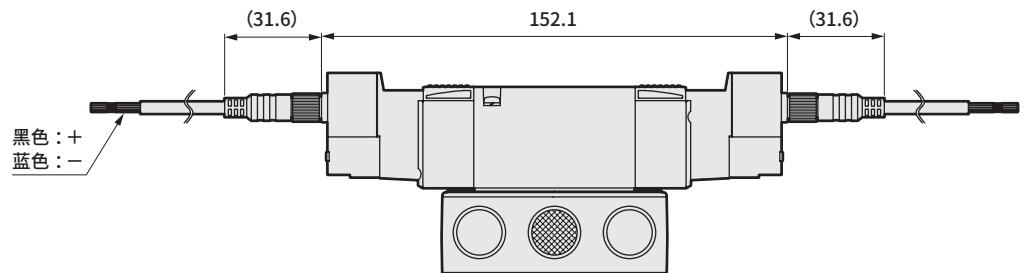
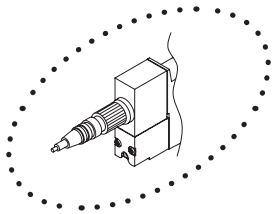
外形尺寸图

4GE320EX

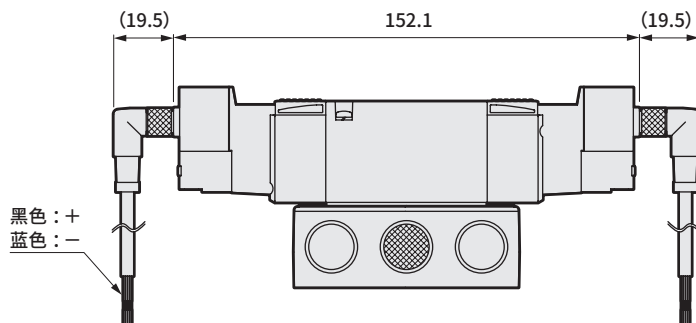
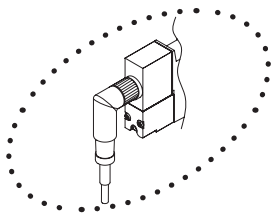
- 2位双电控 无接插件 (RN)



- M8接插件 直线线缆型 (R1)



- M8接插件 L形线缆型 (R2)



3GD※0EX
4GD※0EX

3GE※0EX
4GE※0EX

M3GD※0EX
M4GD※0EX

M3GE※0EX
M4GE※0EX

关联元件

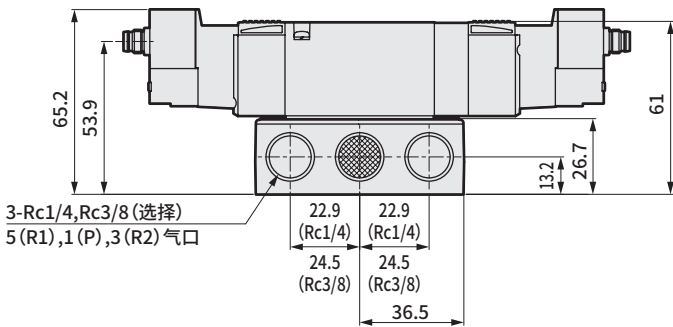
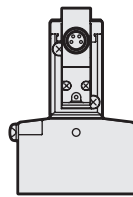
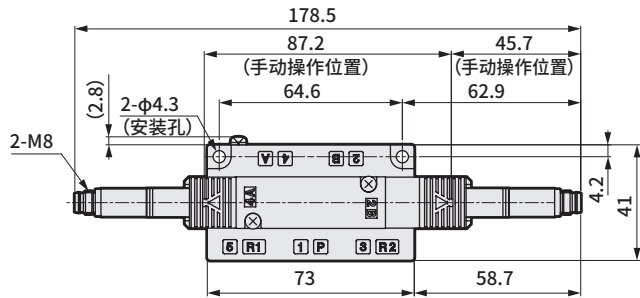
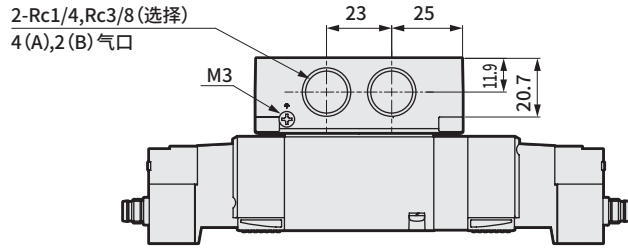
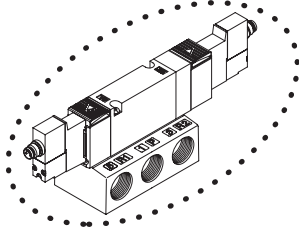
集成规格书

使用时的注意事项

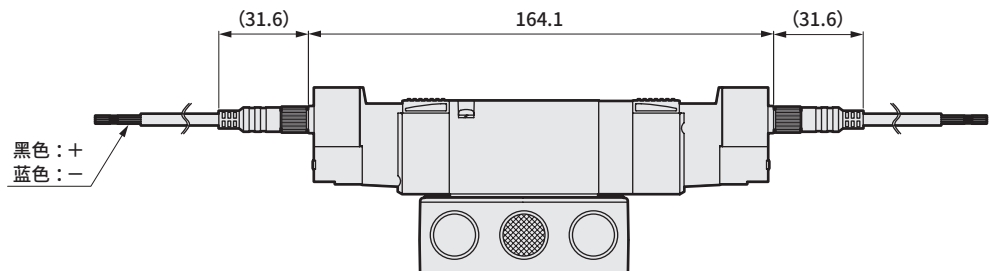
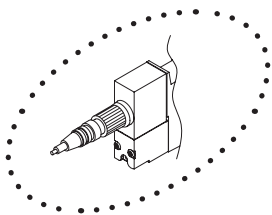
外形尺寸图

4GE3₃0EX

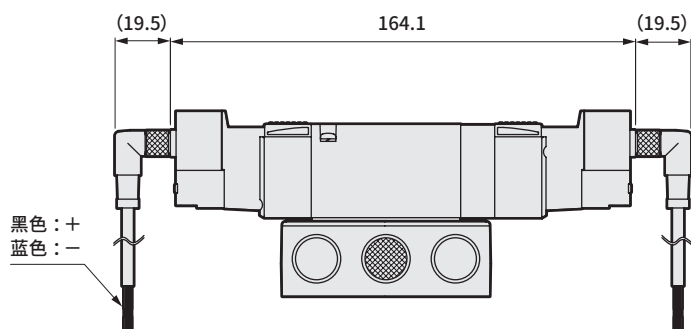
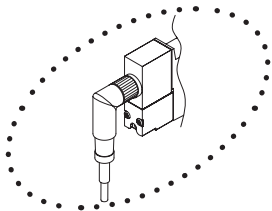
● 3位 无接插件 (RN)



● M8接插件 直线线缆型 (R1)



● M8接插件 L形线缆型 (R2)



3GD※0EX
4GD※0EX

3GE※0EX
4GE※0EX

M3GD※0EX
M4GD※0EX

M3GE※0EX
M4GE※0EX

关联元件

集成
规格书

使用时的
注意事项

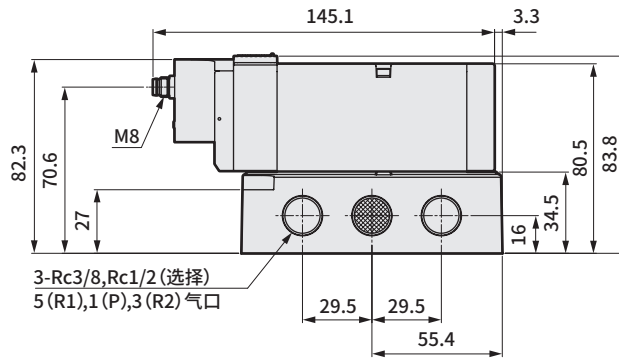
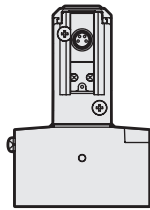
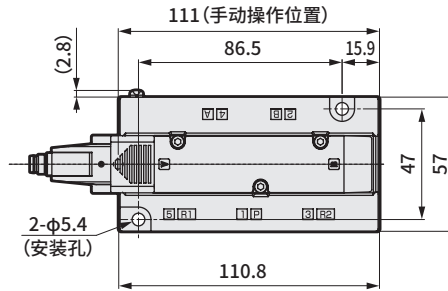
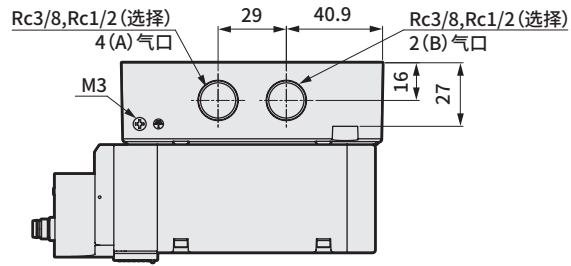
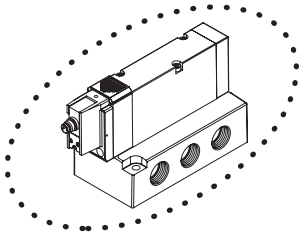
4GE4※0EX Series

单体阀：底板配管

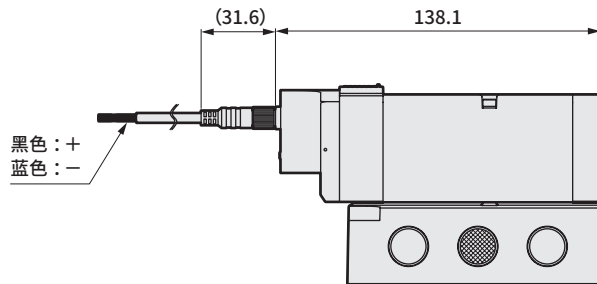
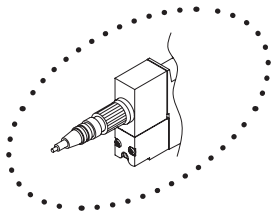
外形尺寸图

4GE410EX

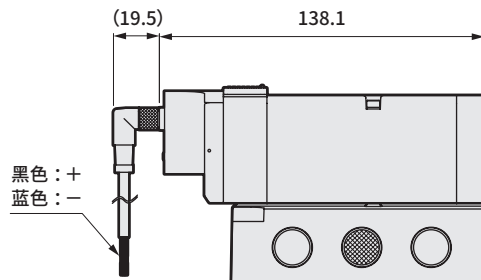
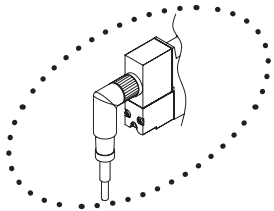
● 2位单电控 无接插件 (RN)



● M8接插件 直线线缆型 (R1)



● M8接插件 L形线缆型 (R2)



3GD※0EX
4GD※0EX

3GE※0EX
4GE※0EX

M3GD※0EX
M4GD※0EX

M3GE※0EX
M4GE※0EX

关联元件

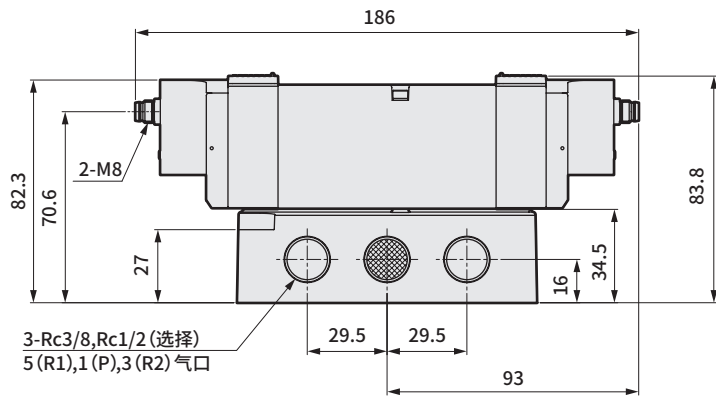
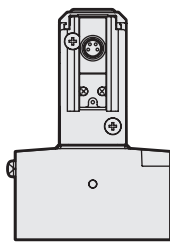
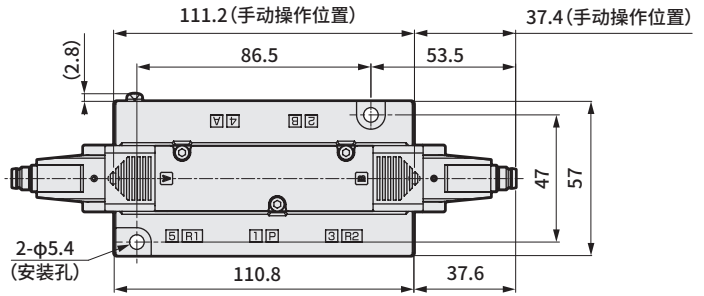
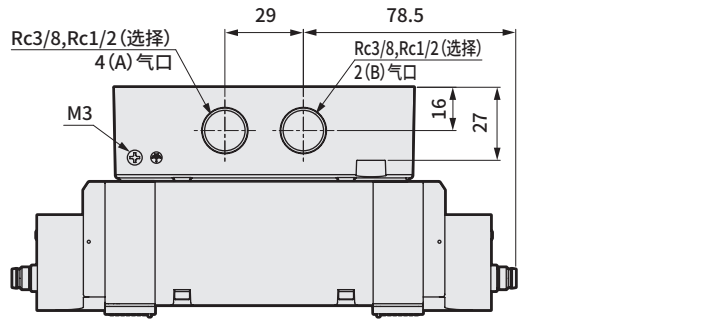
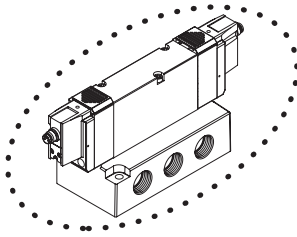
集成规格书

使用时的注意事项

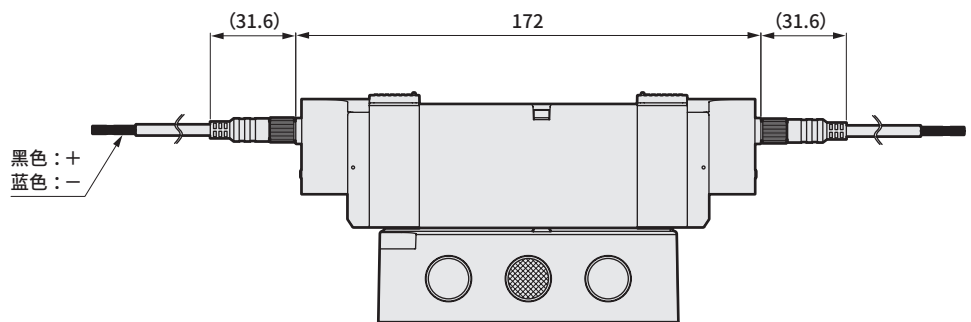
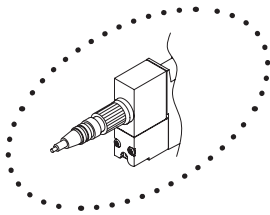
外形尺寸图

4GE420EX

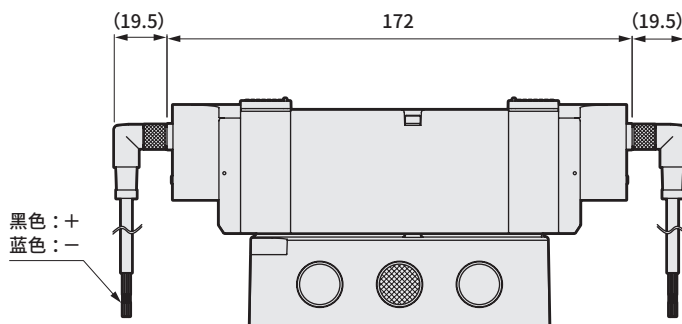
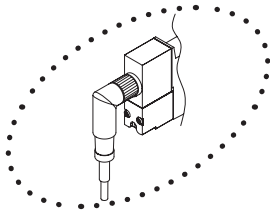
● 2位双电控 无接插件 (RN)



● M8接插件 直线线缆型 (R1)



● M8接插件 L形线缆型 (R2)



3GD※0EX
4GD※0EX

3GE※0EX
4GE※0EX

M3GD※0EX
M4GD※0EX

M3GE※0EX
M4GE※0EX

关联元件

集成
规格书

使用时的
注意事项

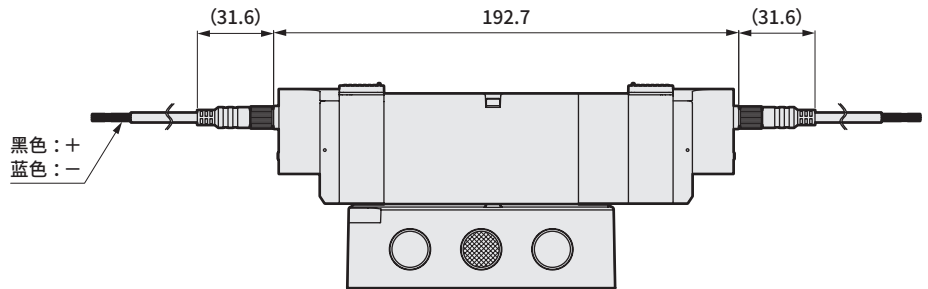
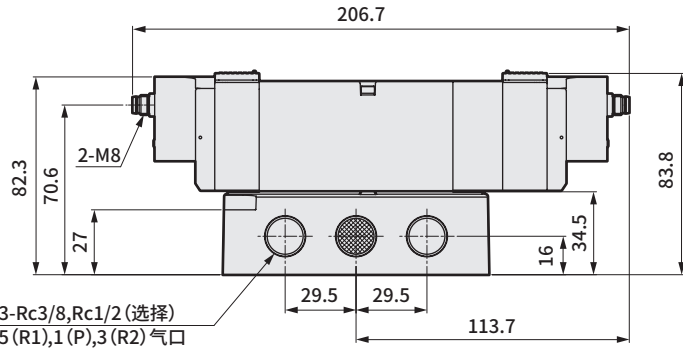
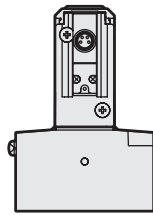
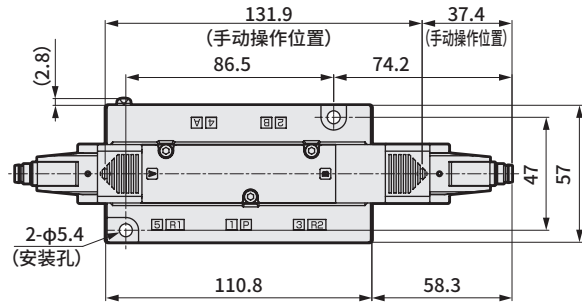
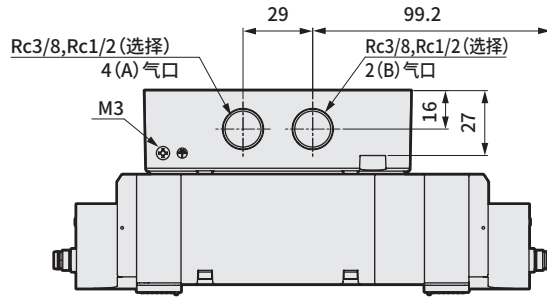
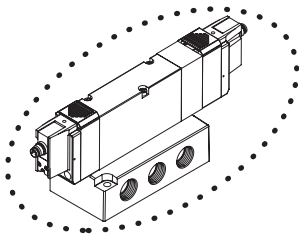
4GE4※0EX Series

单体阀：底板配管

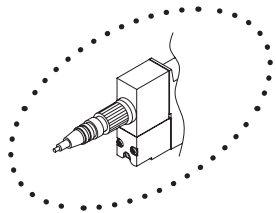
外形尺寸图

4GE4³/₅0EX

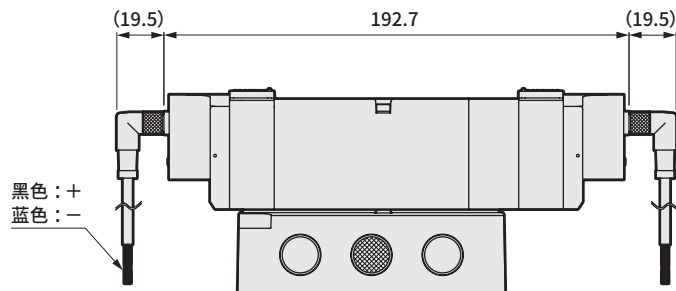
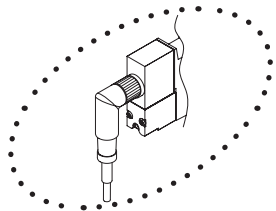
● 3位无接插件 (RN)



● M8接插件 直线线缆型 (R1)



● M8接插件 L形线缆型 (R2)



3GD※0EX
4GD※0EX

3GE※0EX
4GE※0EX

M3GD※0EX
M4GD※0EX

M3GE※0EX
M4GE※0EX

关联元件

集成规格书

使用时的注意事项

MEMO

3GD※0EX
4GD※0EX

3GE※0EX
4GE※0EX

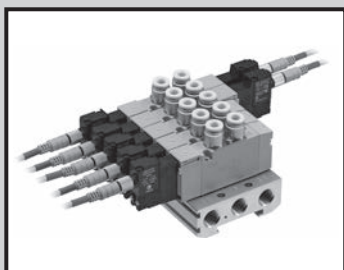
M3GD※0EX
M4GD※0EX

M3GE※0EX
M4GE※0EX

关联元件

集成
规格书

使用时的注意事项



个别配线集成阀
直接配管
直接安装型

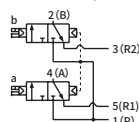
M3GD1·2EX/M4GD1·2·3·4EX Series

● 适用缸径: $\phi 20 \sim \phi 140$

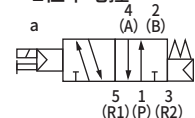


JIS 符号

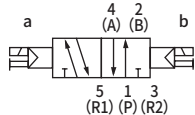
- 内置2个3通阀型
(A侧阀:NC型, B侧阀:NC型)



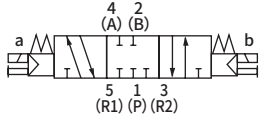
- 5通阀
2位单电控



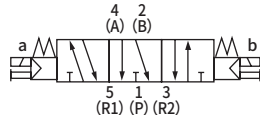
- 2位双电控



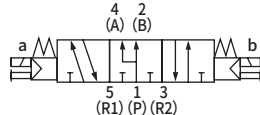
- 3位
中封



- 3位A·B·R连接



- 3位P·A·B连接



集成通用规格

项目	内 容	
集成阀形式	一体型底板	
安装方法	直接安装型/DIN导轨安装型	
供排气方法	集中供气·集中排气 (内置排气误动作防止阀)	
先导排气方法	内部先导	主阀·先导阀集中排气(标准) (内置先导排气单向阀)
配管方向	阀上面方向	
阀的种类与操作方式	先导式软滑阀	
使用流体	压缩空气	
最高使用压力	MPa	0.7
最低使用压力	MPa	0.2
耐压力	MPa	1.05
环境温度	°C	-5~55(不得冻结)
流体温度	°C	5~55
手动装置	非锁定·锁定通用型	
给油	注1	无需
防护等级	注2	IP67
耐振动	m/s ²	50以下
耐冲击	m/s ²	300以下
环境	无法在腐蚀性气体环境中使用	

注1 给油时, 请使用1种ISO VG32透平油。过多给油、间歇给油, 会导致动作不稳定。
注2 IP67 (IEC60529) 标准的测试方法。尽管针对灰尘和水采取了保护措施, 但不可在水中使用时, 敬请注意。此外, 在经常接触灰尘和水的环境中使用时, 请采取安装盖板等措施。

线圈规格

项目	内 容	
额定电压	V	DC12
电压波动范围		+10% -20%
额定电流	A	0.05
功耗	W	0.6
绝缘等级		B

各机种规格

配管口径	M3GD1·M4GD1	M3GD2·M4GD2	M4GD3	M4GD4
最大连数	20连	20连	20连	15连
2·4气口 (A·B气口)	快插接头 $\phi 4$ 、 $\phi 6$ M5	快插接头 $\phi 4$ 、 $\phi 6$ 、 $\phi 8$ Rc1/8	快插接头 $\phi 6$ 、 $\phi 8$ 、 $\phi 10$ Rc1/4	快插接头 $\phi 8$ 、 $\phi 10$ 、 $\phi 12$ Rc3/8
1·3·5气口 (P·R1·R2气口)	Rc1/8	Rc1/4	Rc3/8	Rc1/2
集成底板 重量计算公式(n:连数) g	23n+52	47n+64	74n+88	150n+199

集成连数为10连(4G3、4G4为5连)以上时, 请从两侧的气口进行供排气。
集成底板重量为螺纹规格的值。

3GD※0EX
4GD※0EX

3GE※0EX
4GE※0EX

M3GD※0EX
M4GD※0EX

M3GE※0EX
M4GE※0EX

关联元件

集成规格书

使用时的注意事项

M3GD1·2※EX/M4GD1·2·3·4※EX Series

个别配线集成阀：直接配管

流量特性

机种型号	切换位置分类		P→A/B		A/B→R1/R2	
			C [dm ³ /(s·bar)]	b	C [dm ³ /(s·bar)]	b
M3GD1 M4GD1	内置2个3通阀型		0.86	0.31	1.1 (0.66)	0.19 (0.22)
	2位		0.99	0.20	1.2 (0.70)	0.20 (0.12)
	3位	中封	0.94	0.23	1.1 —	0.20 —
		ABR连接	0.93	0.18	1.3 (0.70)	0.23 (0.02)
		PAB连接	1.1	0.28	1.1 —	0.23 —
M3GD2 M4GD2	内置2个3通阀型		1.7	0.40	2.3 (1.7)	0.29 (0.32)
	2位		2.3	0.36	2.9 (1.7)	0.24 (0.33)
	3位	中封	2.1	0.35	2.5 —	0.32 —
		ABR连接	2.2	0.37	2.9 (1.8)	0.32 (0.29)
		PAB连接	2.4	0.34	2.5 —	0.33 —
M4GD3	2位		3.2	0.37	3.8 (2.5)	0.13 (0.28)
	3位	中封	2.9	0.35	3.3 —	0.35 —
		ABR连接	3.0	0.34	3.8 (2.6)	0.12 (0.27)
		PAB连接	3.3	0.30	3.3 —	0.32 —
M4GD4	2位		7.3	0.12	9.0 —	0.17 —
	3位	中封	6.4	0.15	8.2 —	0.22 —
		ABR连接	6.3	0.33	8.9 —	0.26 —
		PAB连接	8.0	0.08	8.3 —	0.22 —

注1：有效截面积S与音速导率C的换算公式为 $S \approx 5.0 \times C$ 。

注2：()内为带排气误动作防止阀的值。

3GD※EX
4GD※EX

3GE※EX
4GE※EX

M3GD※EX
M4GD※EX

M3GE※EX
M4GE※EX

关联元件

集成
规格书

使用时的
注意事项

M3GD1·2※EX/M4GD1·2·3·4※EX Series

个别配线集成阀：直接配管

型号表示方法

集成阀型号

M 4GD1 1 0 EX - C4 - RN H - 6 - 4

3通集成阀型号

M 3GD1 66 0 EX - M5 - RN H - 2 - 4

底板安装用单体阀

4GD1 1 9 EX - C6 - RN H - 4

底板安装用3通单体阀

3GD1 66 9 EX - M5 - RN H - 4

① 机种型号 ③ 防爆系列 ⑤ 线缆连接 ⑦ 安装类型 ⑨ 电压
② 切换位置分类 ④ 配管口径 ⑥ 选择项 ⑧ 连数

① 机种型号

	3GD1	3GD2	4GD1	4GD2	4GD3	4GD4
气口	P·R1·R2气口 ②=Rc1/8 ③=Rc1/4 ④=Rc3/8 ⑤=Rc1/2					
C4	②	③	②	③		
C6	②	③	②	③	④	
C8		③		③	④	⑤
C10					④	⑤
C12						⑤
CX	注3	②	③	②	③	④
M5	②		②			
06		③		③		
08					④	
10						⑤

④ 配管口径 [2(B)、4(A)气口]

符号	内容						
气口	4(A)·2(B)气口	P·R1·R2气口 ②=Rc1/8 ③=Rc1/4 ④=Rc3/8 ⑤=Rc1/2					
C4	φ4快插接头	②	③	②	③		
C6	φ6快插接头	②	③	②	③	④	
C8	φ8快插接头		③		③	④	⑤
C10	φ10快插接头					④	⑤
C12	φ12快插接头						⑤
CX	快插接头混装型	注3	②	③	②	③	④
M5	M5	②		②			
06	Rc1/8		③		③		
08	Rc1/4					④	
10	Rc3/8						⑤

⑤ 线缆连接

符号	内容
RN	M8接插件 无线缆
R1	M8接插件 直线线缆型 注4
R2	M8接插件 L形线缆型 注4

① 机种型号

	3GD1	3GD2	4GD1	4GD2	4GD3	4GD4
无符号	●	●	●	●	●	●
H	●	●	●	●	●	●
F	●	●	●	●	●	●
Z1	●	●	●	●	●	●
Z3	●	●	●	●	●	●

⑥ 选择项

符号	内容						
无符号	非锁定·锁定通用手动装置(标准)	●	●	●	●	●	●
H	带排气误动作防止阀 注5·7	●	●	●	●	●	●
F	A·B口过滤网 注6	●	●	●	●	●	●
Z1	供气隔板 注7·8	●	●	●	●	●	●
Z3	排气隔板 注7·8	●	●	●	●	●	●

⑦ 安装类型

符号	内容
无符号	直接安装型

① 机种型号

	3GD1	3GD2	4GD1	4GD2	4GD3	4GD4
2	●	●	●	●	●	●
~						
20	●	●	●	●	●	●

⑧ 连数

符号	内容						
2	2连	●	●	●	●	●	●
~	~						
20	20连(最大连数请参阅第41页)	●	●	●	●	●	●

⑨ 电压

符号	内容
4	DC12V

② 切换位置分类

符号	内容	① 机种型号					
		3GD1	3GD2	4GD1	4GD2	4GD3	4GD4
1	2位单电控			●	●	●	●
2	2位双电控			●	●	●	●
3	3位中封			●	●	●	●
4	3位ABR连接			●	●	●	●
5	3位PAB连接			●	●	●	●
66	内置2个3通阀型 注1·2	●	●				
	A侧阀：常闭						
	B侧阀：常闭						
8	混合集成阀(有不同型式切换位置时)	●	●	●	●	●	●

③ 防爆系列

符号	内容
EX	CCC认证、NEPSI认证(中国) IECEx认证(国际) KCs(韩国)、TS(中国台湾)对应品

⚠ 型号选择时的注意事项

- 注1 与3、5通阀混装时，为M4GD※80EX。此外，与遮蔽板的混装时，为M3GD※80EX。
- 注2 外形尺寸与同规格的2位双电控相同。
- 注3 不能选择单体阀的4(A)、2(B)气口的快插接头混装型。
- 注4 M8接插件线缆的长度为300mm。其它长度请参阅第64页。
- 注5 3位中封和PAB连接没有排气误动作防止阀规格(H)。关于排气误动作防止阀，请参阅第79页。
- 注6 P气口标准内置过滤网。
- 注7 4G4不能选择排气误动作防止阀(H)、供气隔板(Z1)、排气隔板(Z3)。
- 注8 请在集成规格书中标明隔板的安装位置和数量。不对应隔板的多级叠加。不对应与遮蔽板的组合。此外，有关详情，请参阅第59~62页。
- 注9 安全栅另售，请参阅第69~73页进行选型。

3GD※0EX
4GD※0EX

3GE※0EX
4GE※0EX

M3GD※0EX
M4GD※0EX

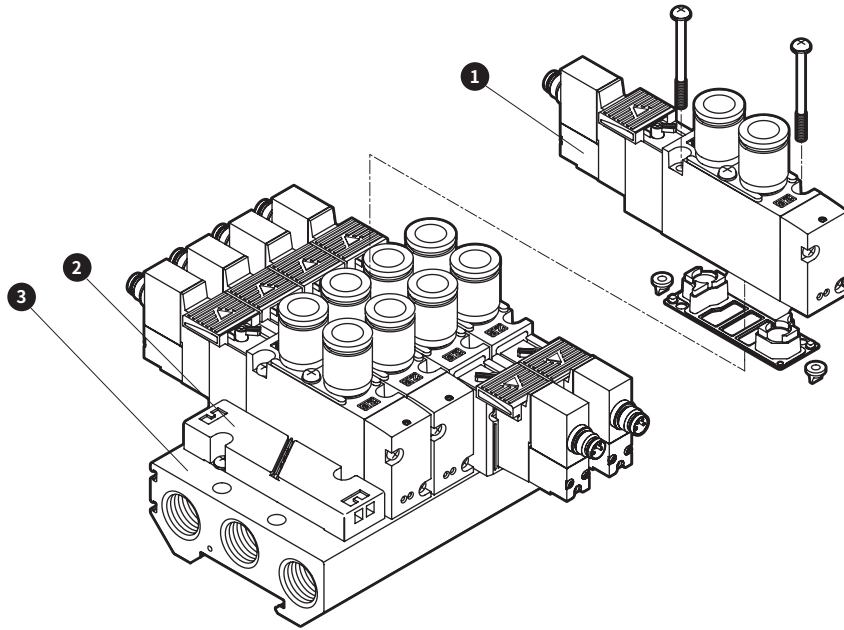
M3GE※0EX
M4GE※0EX

关联元件

集成规格书

使用时的注意事项

集成阀构成部件说明及部件一览表



3GD※0EX
4GD※0EX

3GE※0EX
4GE※0EX

M3GD※0EX
M4GD※0EX

M3GE※0EX
M4GE※0EX

关联元件

集成规格书

使用时的注意事项

主要构成部件一览表

编号	构成部件名称	型号	内容	备注
1	底板安装用单体阀	4GD□□9EX- <div style="display: flex; justify-content: space-around; font-size: small;"> 配管口径 电线连接 选择项 电压 </div> <div style="margin-left: 20px;"> 切换位置分类 流量规格大小 </div>	单体阀 密封垫 安装螺钉 2 (PR单向阀 2)	详情请见第43页
2	遮蔽板	3G1·4G1 4G1R-MP 3G2·4G2 4G2R-MP 4G3 4G3R-MP 4G4 4GA4-MP	遮蔽板 密封垫 安装螺钉 2	※4G3·4G4附带2个PR单向阀。
3	集成底板组件	M4GD□R-00- <div style="display: flex; justify-content: space-around; font-size: small;"> 选择项 连数 </div> <div style="margin-left: 20px;"> 系列流量大小 </div>	集成底板	

部件一览表

编号	部件名称	型号	编号	部件名称	型号
-	M8接插件线缆	4GEX-M8CC- <div style="display: flex; justify-content: space-around; font-size: small;"> 方向 长度 </div> ※详情请见第64页	-	弹壳型快插接头及相关部件	4G1 φ4直管型 4G1R-JOINT-C4
-	安全栅	※详情请见第69~73页			4G1 φ6直管型 4G1R-JOINT-C6
					4G2 φ4直管型 4G2R-JOINT-C4
-	安全栅	※详情请见第69~73页			4G2 φ6直管型 4G2R-JOINT-C6
					4G2 φ8直管型 4G2R-JOINT-C8
-	安全栅	※详情请见第69~73页			4G3 φ6直管型 4G3R-JOINT-C6
					4G3 φ8直管型 4G3R-JOINT-C8
-	安全栅	※详情请见第69~73页			4G3 φ10直管型 4G3R-JOINT-C10
					4G4 φ8直管型 4G4-JOINT-C8
-	安全栅	※详情请见第69~73页			4G4 φ10直管型 4G4-JOINT-C10
					4G4 φ12直管型 4G4-JOINT-C12

M4GD1※0EX Series

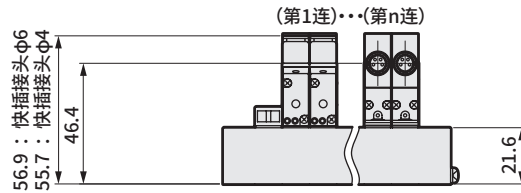
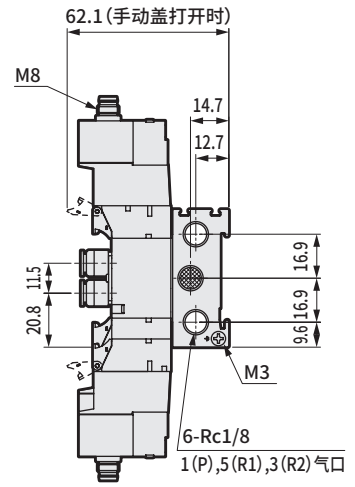
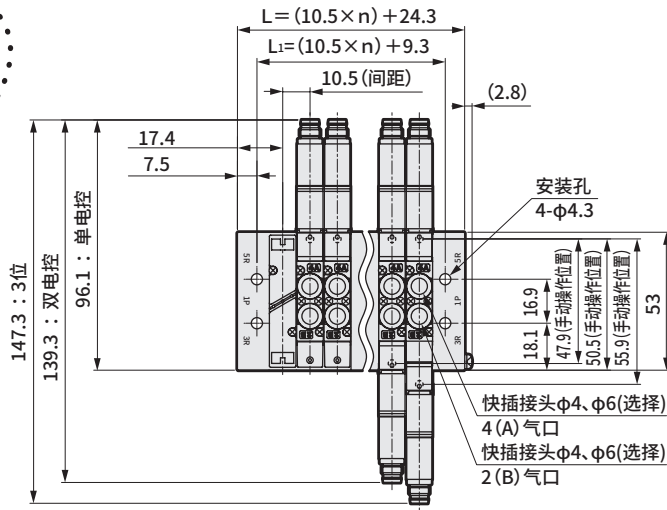
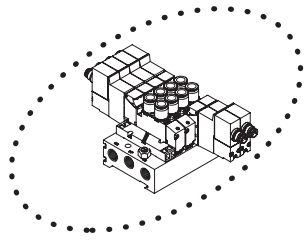
个别配线集成阀：直接配管

外形尺寸图

M4GD1※0EX

● 无接插件 (RN)

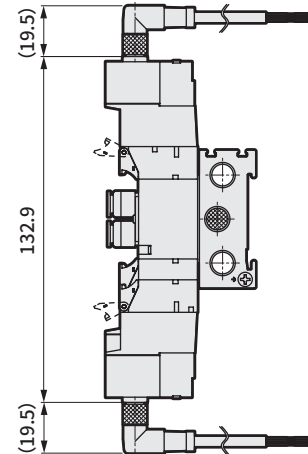
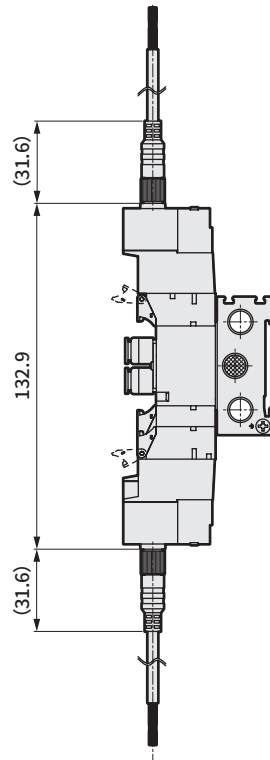
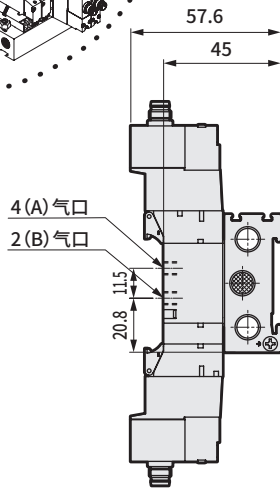
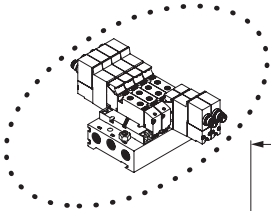
※ 内置2个3通阀型与双电控的尺寸相同。



● M5内螺纹型 (M5)

● M8接插件 直线线缆型 (R1)

● M8接插件 L形线缆型 (R2)



连数	2	3	4	5	6	7	8	9	10	11	12	13	14	15	16	17	18	19	20
L	45.3	55.8	66.3	76.8	87.3	97.8	108.3	118.8	129.3	139.8	150.3	160.8	171.3	181.8	192.3	202.8	213.3	223.8	234.3
L ₁	30.3	40.8	51.3	61.8	72.3	82.8	93.3	103.8	114.3	124.8	135.3	145.8	156.3	166.8	177.3	187.8	198.3	208.8	219.3

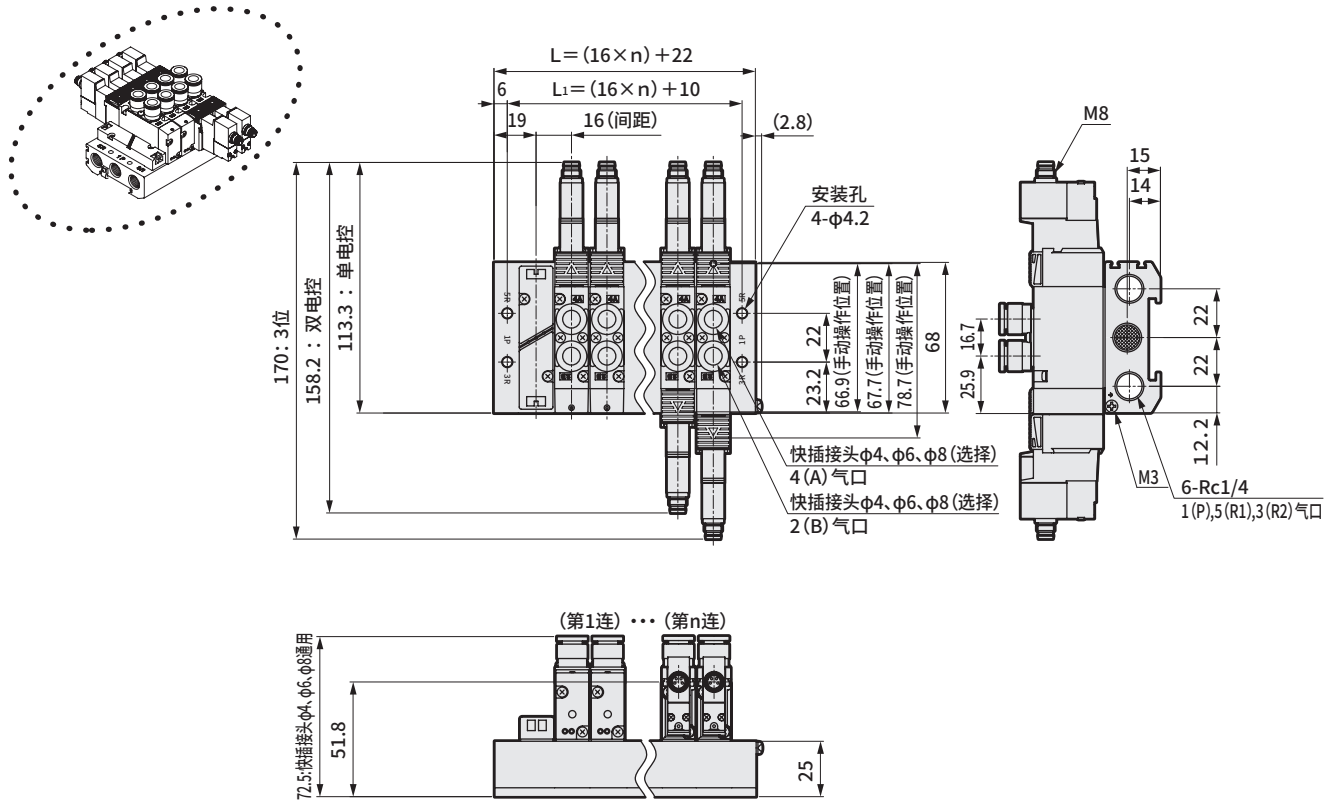
3GD※0EX
 4GD※0EX
 3GE※0EX
 4GE※0EX
 M3GD※0EX
 M4GD※0EX
 M3GE※0EX
 M4GE※0EX
 关联元件
 集成规格书
 使用时的注意事项

外形尺寸图

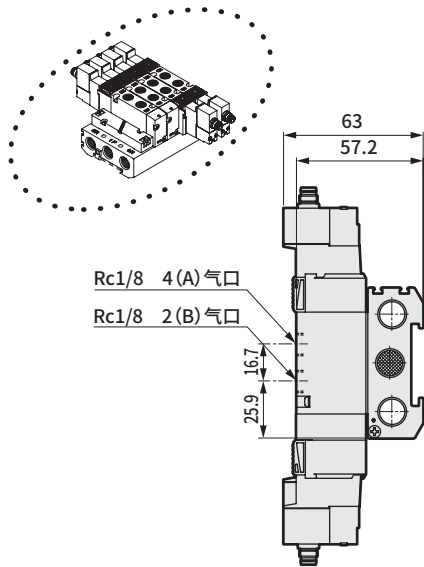
M4GD2※0EX

● 无接插件 (RN)

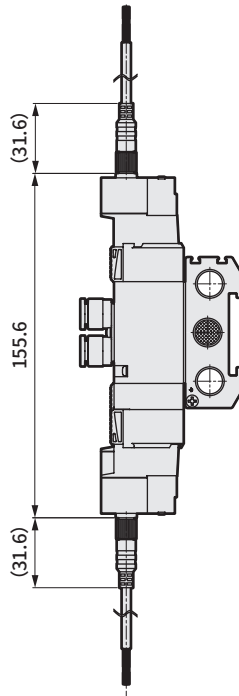
※内置2个3通阀型与双电控的尺寸相同。



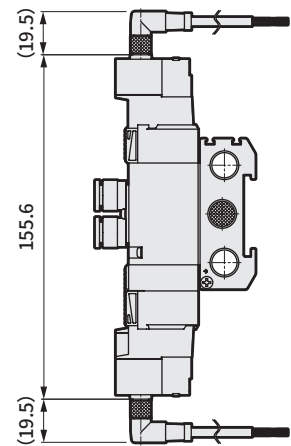
● Rc1/8内螺纹型 (06)



● M8接插件 直线线缆型 (R1)



● M8接插件 L形线缆型 (R2)



连数	2	3	4	5	6	7	8	9	10	11	12	13	14	15	16	17	18	19	20
L	54.0	70.0	86.0	102.0	118.0	134.0	150.0	166.0	182.0	198.0	214.0	230.0	246.0	262.0	278.0	294.0	310.0	326.0	342.0
L ₁	42.0	58.0	74.0	90.0	106.0	122.0	138.0	154.0	170.0	186.0	202.0	218.0	234.0	250.0	266.0	282.0	298.0	314.0	330.0

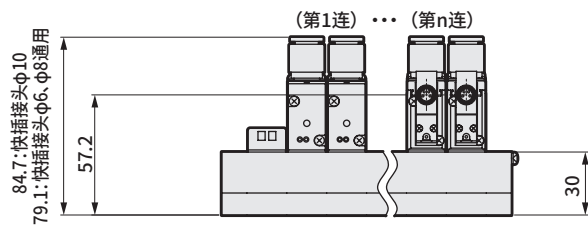
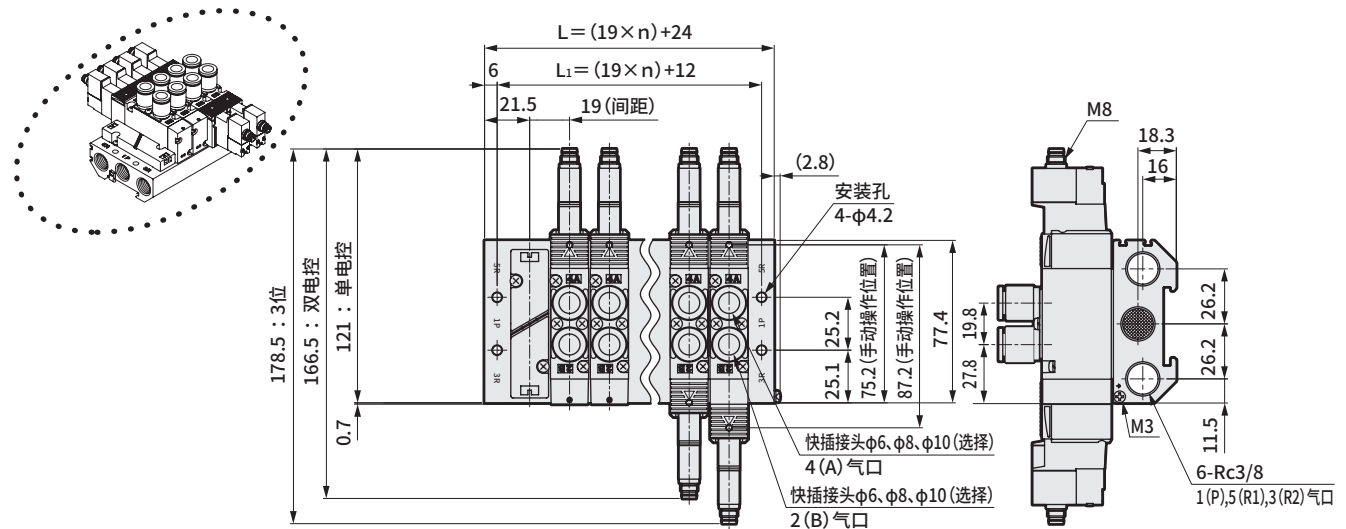
M4GD3※0EX Series

个别配线集成阀：直接配管

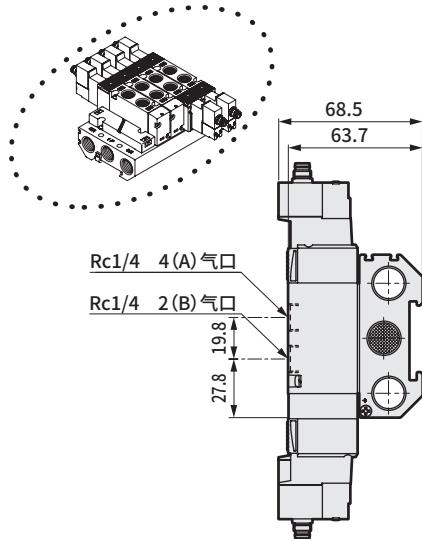
外形尺寸图

M4GD3※0EX

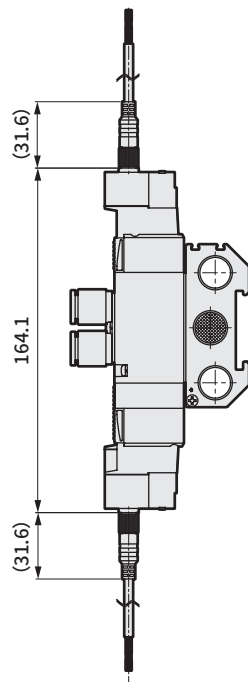
● 无接插件 (RN)



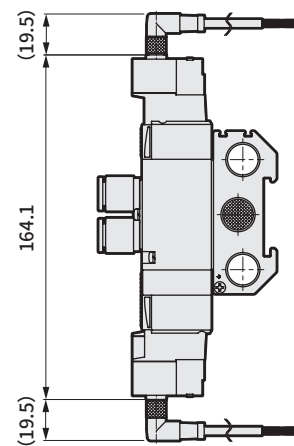
● Rc1/4内螺纹型 (08)



● M8接插件 直线条型 (R1)



● M8接插件 L形线型 (R2)



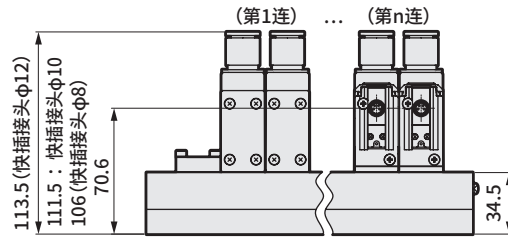
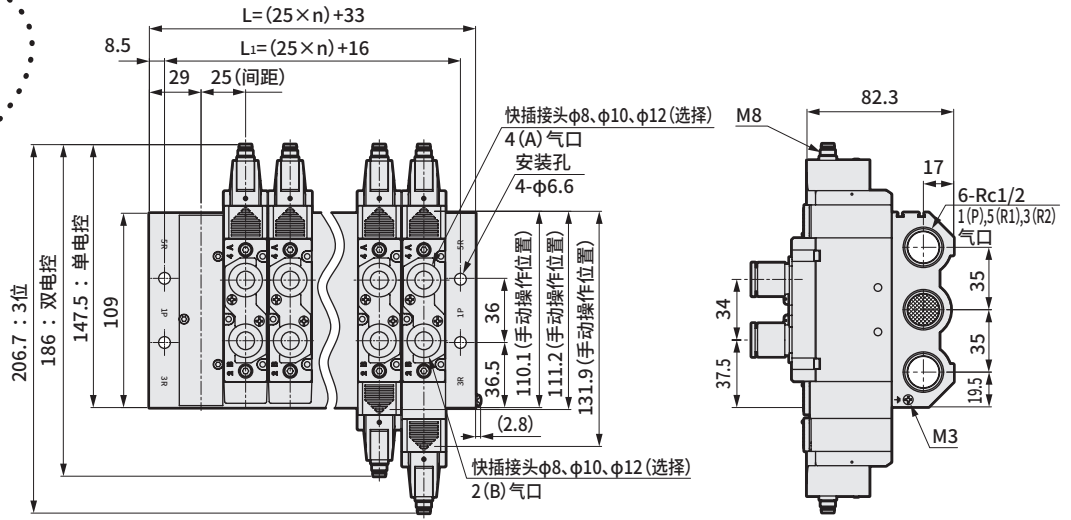
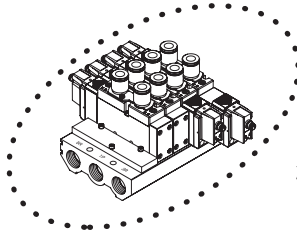
连数	2	3	4	5	6	7	8	9	10	11	12	13	14	15	16	17	18	19	20
L	62.0	81.0	100.0	119.0	138.0	157.0	176.0	195.0	214.0	233.0	252.0	271.0	290.0	309.0	328.0	347.0	366.0	385.0	404.0
L1	50.0	69.0	88.0	107.0	126.0	145.0	164.0	183.0	202.0	221.0	240.0	259.0	278.0	297.0	316.0	335.0	354.0	373.0	392.0

3GD※0EX
4GD※0EX
3GE※0EX
4GE※0EX
M3GD※0EX
M4GD※0EX
M3GE※0EX
M4GE※0EX
关联元件
集成规格书
使用时的注意事项

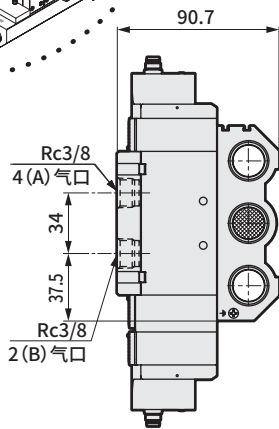
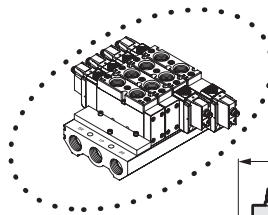
外形尺寸图

M4GD4※0EX

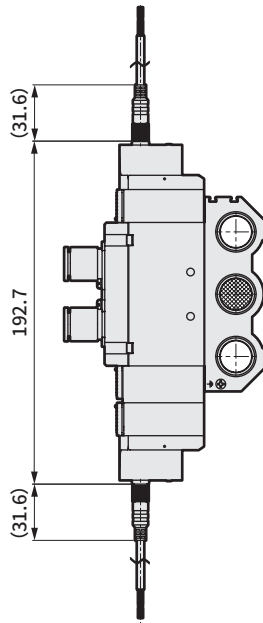
●无接插件(RN)



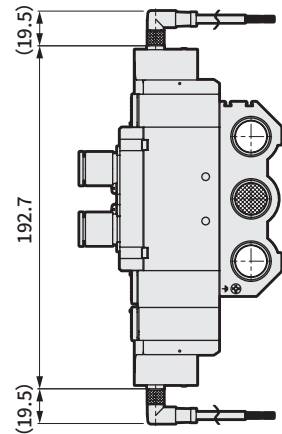
● Rc3/8内螺纹型(10)



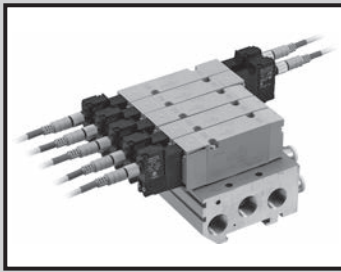
● M8接插件 直线线缆型 (R1)



● M8接插件 L形线缆型 (R2)



连数	2	3	4	5	6	7	8	9	10	11	12	13	14	15
L	83	108	133	158	183	208	233	258	283	308	333	358	383	408
L1	66	91	116	141	166	191	216	241	266	291	316	341	366	391



个别配线集成阀
底板配管
直接安装型

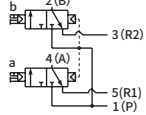
M3GE1·2EX/M4GE1·2·3·4EX Series

● 适用缸径: $\phi 20 \sim \phi 140$

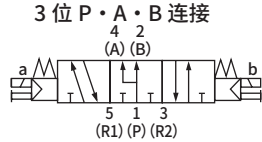
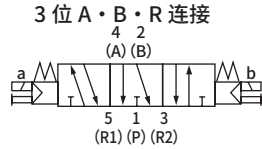
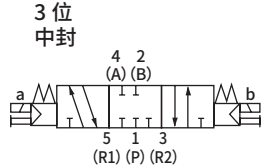
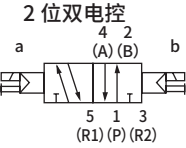
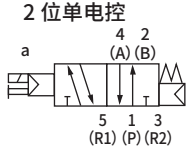


JIS 符号

● 内置 2 个 3 通阀型
(A 侧阀: NC 型, B 侧阀: NC 型)



● 5 通阀



集成通用规格

项目	内 容	
集成阀形式	一体型底板	
安装方法	直接安装型/DIN导轨安装型	
供排气方法	集中供气·集中排气 (内置排气误动作防止阀)	
先导排气方法	内部先导	主阀·先导阀集中排气(标准) (内置先导排气单向阀)
配管方向	底板部横向	
阀的种类与操作方式	先导式软滑阀	
使用流体	压缩空气	
最高使用压力	MPa	0.7
最低使用压力	MPa	0.2
耐压力	MPa	1.05
环境温度	°C	-5~55(不得冻结)
流体温度	°C	5~55
手动装置	非锁定·锁定通用型	
给油	注1	无需
防护等级	注2	IP67
耐振动	m/s ²	50以下
耐冲击	m/s ²	300以下
环境	无法在腐蚀性气体环境中使用	

注1 给油时, 请使用1种ISO VG32透平油。过多给油、间歇给油, 会导致动作不稳定。
注2 IP67 (IEC60529) 标准的测试方法。尽管针对灰尘和水采取了保护措施, 但不可在水中使用, 敬请注意。此外, 在经常接触灰尘和水的环境中使用时, 请采取安装盖板等措施。

线圈规格

项目	内 容	
额定电压	V	DC12
允许电压波动范围		+10% -20%
保持电流	A	0.05
功耗	W	0.6
绝缘等级		B

各机种规格

配管口径	M3GE1·M4GE1	M3GE2·M4GE2	M4GE3	M4GE4	
				Rc1/4 Rc3/8	Rc1/2
最大连数	20连	20连	20连	15连	12连
2·4气口 (A·B气口)	快插接头 $\phi 4$ 、 $\phi 6$ M5	快插接头 $\phi 4$ 、 $\phi 6$ 、 $\phi 8$ Rc1/8	快插接头 $\phi 6$ 、 $\phi 8$ 、 $\phi 10$ Rc1/4	快插接头 $\phi 8$ 、 $\phi 10$ 、 $\phi 12$ Rc1/4、Rc3/8	Rc1/2
1·3·5气口 (P·R1·R2气口)	Rc1/8	Rc1/4	Rc3/8	Rc3/8	Rc1/2
集成底板 重量计算公式(n:连数) g	35n+61	71n+106	113n+170	273n+329	391n+560

集成连数为10连(4G3、4G4为5连)以上时, 请从两侧的气口进行供排气。
集成底板重量为螺纹规格的值。

3GD×0EX
4GD×0EX

3GE×0EX
4GE×0EX

M3GD×0EX
M4GD×0EX

M3GE×0EX
M4GE×0EX

关联元件

集成规格书

使用时的注意事项

流量特性

机种型号	切换位置分类		P→A/B		A/B→R1/R2	
			C [dm ³ /(s·bar)]	b	C [dm ³ /(s·bar)]	b
M3GE1 M4GE1	内置2个3通阀型		0.86	0.35	1.1 (0.67)	0.22 (0.23)
	2位		1.1	0.22	1.2 (0.70)	0.20 (0.10)
	3位	中封	0.98	0.22	1.1 —	0.24 —
		ABR连接	0.97	0.35	1.3 (0.68)	0.22 (0.24)
		PAB连接	1.1	0.38	1.1 —	0.21 —
M3GE2 M4GE2	内置2个3通阀型		1.7	0.44	2.1 (1.6)	0.32 (0.30)
	2位		2.4	0.34	2.7 (1.7)	0.24 (0.31)
	3位	中封	2.2	0.34	2.4 —	0.29 —
		ABR连接	2.2	0.34	2.8 (1.8)	0.24 (0.27)
		PAB连接	2.4	0.29	2.4 —	0.29 —
M4GE3	2位		3.5	0.34	3.8 (2.6)	0.11 (0.27)
	3位	中封	3.1	0.33	3.3 —	0.22 —
		ABR连接	3.0	0.30	3.8 (2.7)	0.11 (0.22)
		PAB连接	3.6	0.36	3.3 —	0.28 —
M4GE4 1气口口径 Rc3/8	2位		6.4	0.42	6.9 —	0.12 —
	3位	中封	6.0	0.37	6.8 —	0.12 —
		ABR连接	6.0	0.31	7.1 —	0.11 —
		PAB连接	6.0	0.37	6.8 —	0.13 —
M4GE4 1气口口径 Rc1/2	2位		8.3	0.23	9.0 —	0.21 —
	3位	中封	7.4	0.15	8.8 —	0.19 —
		ABR连接	7.5	0.28	9.4 —	0.17 —
		PAB连接	7.7	0.21	8.7 —	0.18 —

注1：有效截面积S与音速导率C的换算公式为 $S \approx 5.0 \times C$ 。

注2：()内为带排气误动作防止阀的值。

3GD※0EX
4GD※0EX

3GE※0EX
4GE※0EX

M3GD※0EX
M4GD※0EX

M3GE※0EX
M4GE※0EX

关联元件

集成
规格书

使用时的
注意事项

M3GE1·2/M4GE1·2·3·4※0EX Series

个别配线集成阀：底板配管

型号表示方法

集成阀型号

M 4GE1 1 0 EX - C4 - RN H - 6 - 4

3通集成阀型号

M 3GE1 66 0 EX - M5 - RN H - 2 - 4

底板安装用单体阀

4GE1 1 9 EX - 00 - RN H - 4

底板安装用3通单体阀

3GE1 66 9 EX - 00 - RN H - 4

① 机种型号 ③ 防爆系列 ⑤ 线缆连接 ⑦ 安装类型 ⑨ 电压
② 切换位置分类 ④ 配管口径 ⑥ 选择项 ⑧ 连数

① 机种型号					
3 G E 1	3 G E 2	4 G E 1	4 G E 2	4 G E 3	4 G E 4
P·R1·R2气口 ②=Rc1/8 ③=Rc1/4 ④=Rc3/8 ⑤=Rc1/2					
气口	4(A)·2(B)气口				
C4	φ4快插接头	②	③	②	③
C6	φ6快插接头	②	③	②	③
C8	φ8快插接头		③		③
C10	φ10快插接头				④
C12	φ12快插接头				④
CX	快插接头混装型	②	③	②	③
M5	M5	②		②	
06	Rc1/8		③		③
08	Rc1/4				④
10	Rc3/8				④
12	Rc1/2				⑤
00	底板安装用阀	●	●	●	●

④ 配管口径 [2(B)、4(A)气口]

符号	内容
气口	4(A)·2(B)气口
C4	φ4快插接头
C6	φ6快插接头
C8	φ8快插接头
C10	φ10快插接头
C12	φ12快插接头
CX	快插接头混装型
M5	M5
06	Rc1/8
08	Rc1/4
10	Rc3/8
12	Rc1/2
00	底板安装用阀

⑤ 线缆连接

符号	内容
RN	M8接插件 无线缆
R1	M8接插件 直线线缆型 注3
R2	M8接插件 L形线缆型 注3

① 机种型号					
3 G E 1	3 G E 2	4 G E 1	4 G E 2	4 G E 3	4 G E 4
无符号	非锁定·锁定通用手动装置(标准)				
H	带排气误动作防止阀 注4·6				
F	A·B口过滤网 注5				
Z1	供气隔板 注6·7				
Z3	排气隔板 注6·7				

⑥ 选择项

符号	内容
无符号	非锁定·锁定通用手动装置(标准)
H	带排气误动作防止阀 注4·6
F	A·B口过滤网 注5
Z1	供气隔板 注6·7
Z3	排气隔板 注6·7

⑦ 安装类型

符号	内容
无符号	直接安装型 注8

① 机种型号					
3 G E 1	3 G E 2	4 G E 1	4 G E 2	4 G E 3	4 G E 4
2	2连				
~	~				
20	20连(最大连数请参阅第49页)				

⑧ 连数

符号	内容
2	2连
~	~
20	20连(最大连数请参阅第49页)

⑨ 电压

符号	内容
4	DC12V

② 切换位置分类

		① 机种型号					
		3 G E 1	3 G E 2	4 G E 1	4 G E 2	4 G E 3	4 G E 4
符号	内容						
1	2位单电控			●	●	●	●
2	2位双电控			●	●	●	●
3	3位中封			●	●	●	●
4	3位ABR连接			●	●	●	●
5	3位PAB连接			●	●	●	●
66	内置2个3通阀型 注1·2	●	●				
		A侧阀：常闭					
		B侧阀：常闭					
8	混合集成阀(有不同型式切换位置时)	●	●	●	●	●	●

③ 防爆系列

符号	内容
EX	CCC认证、NEPSI认证(中国) IECEx认证(国际) KCs(韩国)、TS(中国台湾)对应品

▲ 型号选择时的注意事项

- 注1 与3、5通阀混装时，为M4GE※80EX。此外，与遮蔽板的混装时，为M3GE※80EX。
- 注2 外形尺寸与同规格的2位双电控相同。
- 注3 M8接插件线缆的长度为300mm。其它长度请参阅第64页。
- 注4 3位中封和PAB连接没有排气误动作防止阀规格(H)。关于排气误动作防止阀，请参阅第79页。
- 注5 P气口标准内置过滤网。
- 注6 4G4不能选择排气误动作防止阀(H)、供气隔板(Z1)、排气隔板(Z3)。
- 注7 请在集成规格书中标明隔板的安装位置和数量。不对应隔板的多级叠加。不对应遮蔽板的组合。此外，有关详情，请参阅第59~62页。
- 注8 M4GE4的配管口径12的集成最大连数最多为12。
- 注9 安全栅另售，请参阅第69~73页进行选型。

3GD※0EX
4GD※0EX

3GE※0EX
4GE※0EX

M3GD※0EX
M4GD※0EX

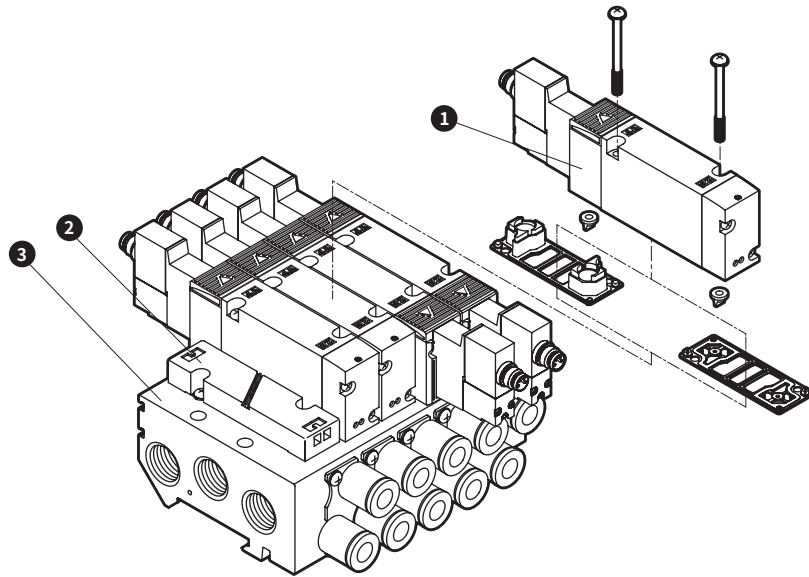
M3GE※0EX
M4GE※0EX

关联元件

集成规格书

使用时的注意事项

集成阀构成部件说明及部件一览表



主要构成部件一览表

编号	构成部件名称	型号	内容	备注
1	底板安装用单体阀	4GE □ □ 9EX - 00 — 电线连接 — 选择项 — 电压 切换位置分类 流量规格大小	单体阀 密封垫 安装螺钉 2 (PR单向阀 2)	详情请见第51页
2	遮蔽板	3G1·4G1 4G1R-MP 3G2·4G2 4G2R-MP 4G3 4G3R-MP 4G4 4GB4-MP	遮蔽板 密封垫 安装螺钉 2	※4G3·4G4附带2个PR单向阀。
3	集成底板组件	M4GE □ R — 配管口径 — 选择项 — 连数 系列流量大小	集成底板	

部件一览表

编号	部件名称	型号	编号	部件名称	型号
—	M8插件线缆	4GEX - M8CC - 方向 — 长度 ※详情请见第64页	—	弹壳型快插接头及相关部件	4G1 φ4直管型 4G1R - JOINT - C4
—	安全栅	详情请见第69~73页			4G1 φ6直管型 4G1R - JOINT - C6
					4G1 弹壳型堵头 4G1R - JOINT - CPG
—	安全栅	详情请见第69~73页			4G2 φ4直管型 4G2R - JOINT - C4
					4G2 φ6直管型 4G2R - JOINT - C6
					4G2 φ8直管型 4G2R - JOINT - C8
—	安全栅	详情请见第69~73页			4G2 弹壳型堵头 4G2R - JOINT - CPG
					4G3 φ6直管型 4G3R - JOINT - C6
					4G3 φ8直管型 4G3R - JOINT - C8
—	安全栅	详情请见第69~73页			4G3 φ10直管型 4G3R - JOINT - C10
					4G3 弹壳型堵头 4G3R - JOINT - CPG
					4G4 φ8直管型 4G4 - JOINT - C8
—	安全栅	详情请见第69~73页	4G4 φ10直管型 4G4 - JOINT - C10		
			4G4 φ12直管型 4G4 - JOINT - C12		

3GD※0EX
4GD※0EX

3GE※0EX
4GE※0EX

M3GD※0EX
M4GD※0EX

M3GE※0EX
M4GE※0EX

关联元件

集成规格书

使用时的注意事项

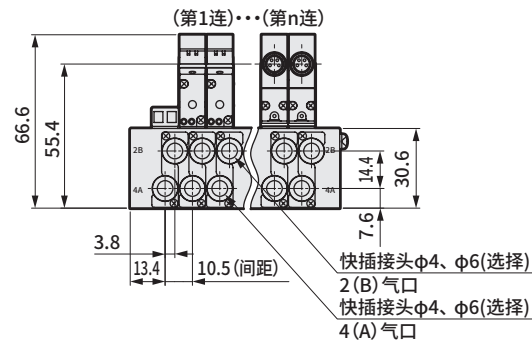
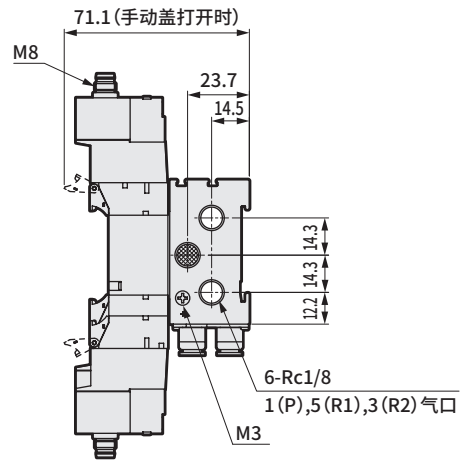
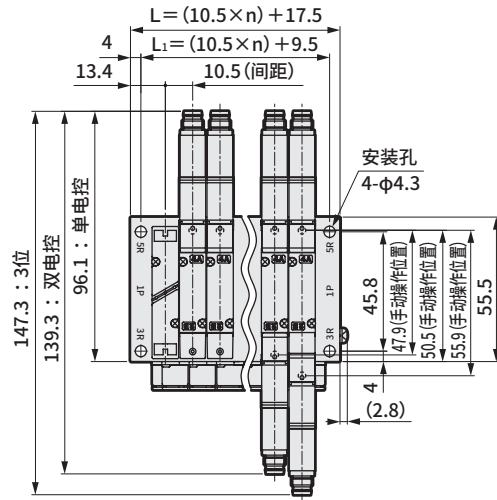
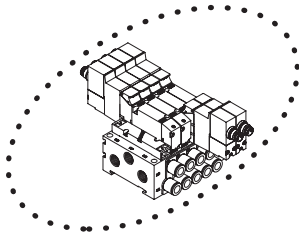
M4GE1※0EX Series

个别配线集成阀：底板配管

外形尺寸图

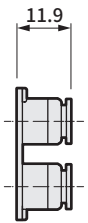
M4GE1※0EX

- 直接安装
无接插件 (RN)

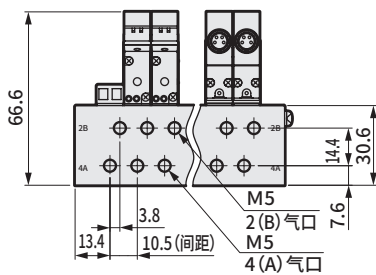
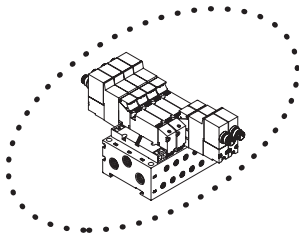


● φ4 (C4)

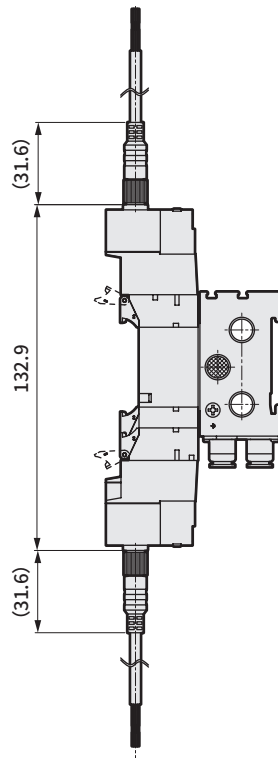
● φ6 (C6)



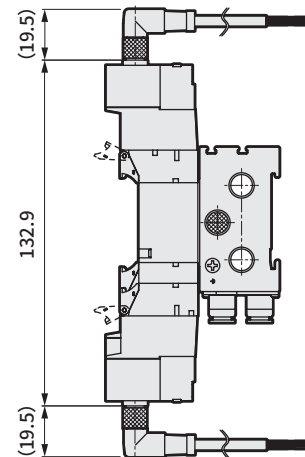
- M5内螺纹型 (M5)



- M8接插件 直线线缆型 (R1)



- M8接插件 L形线缆型 (R2)



3GD※0EX
4GD※0EX

3GE※0EX
4GE※0EX

M3GD※0EX
M4GD※0EX

M3GE※0EX
M4GE※0EX

关联元件

集成
规格书

使用时的
注意事项

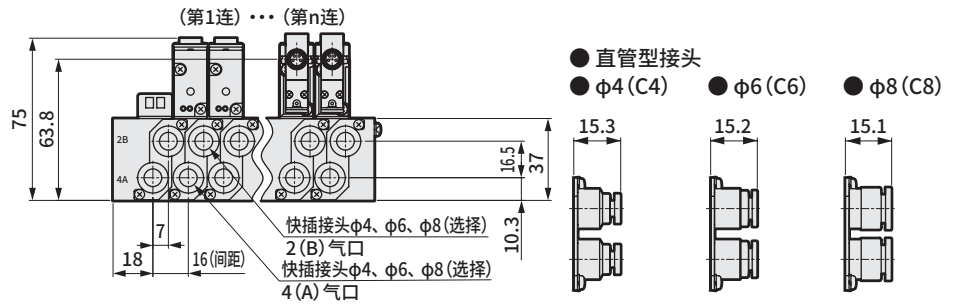
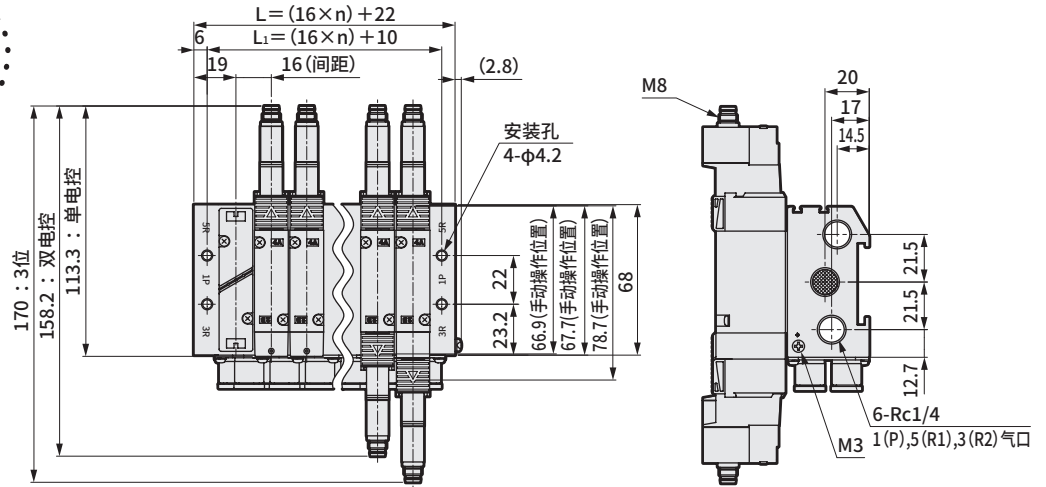
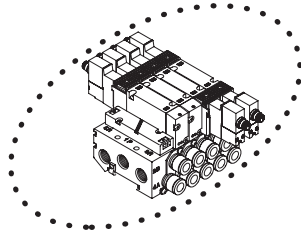
连数	2	3	4	5	6	7	8	9	10	11	12	13	14	15	16	17	18	19	20
L	38.5	49.0	59.5	70.0	80.5	91.0	101.5	112.0	122.5	133.0	143.5	154.0	164.5	175.0	185.5	196.0	206.5	217.0	227.5
L1	30.5	41.0	51.5	62.0	72.5	83.0	93.5	104.0	114.5	125.0	135.5	146.0	156.5	167.0	177.5	188.0	198.5	209.0	219.5

外形尺寸图

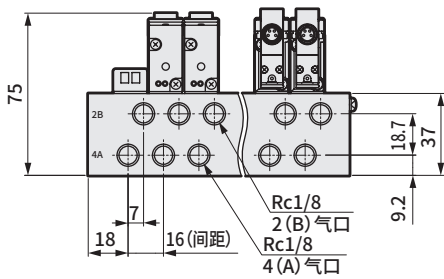
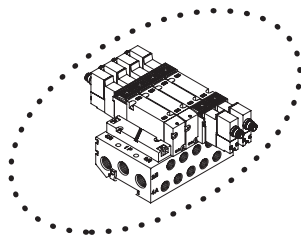
M4GE2※0EX

● 无接插件 (RN)

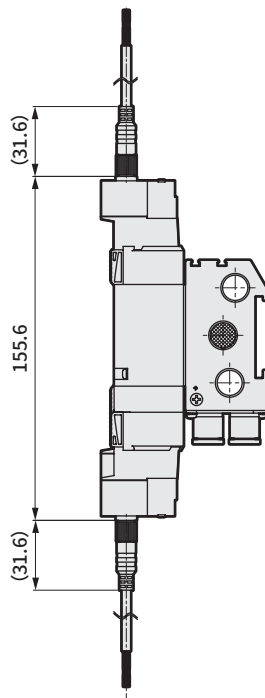
注 内置2个3通阀型与双电控的尺寸相同。



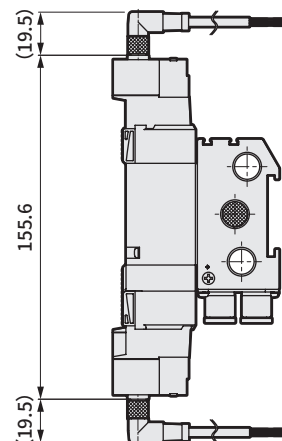
● Rc1/8内螺纹型 (06)



● M8接插件 直线线缆型 (R1)



● M8接插件 L形线缆型 (R2)



连数	2	3	4	5	6	7	8	9	10	11	12	13	14	15	16	17	18	19	20
L	54.0	70.0	86.0	102.0	118.0	134.0	150.0	166.0	182.0	198.0	214.0	230.0	246.0	262.0	278.0	294.0	310.0	326.0	342.0
L1	42.0	58.0	74.0	90.0	106.0	122.0	138.0	154.0	170.0	186.0	202.0	218.0	234.0	250.0	266.0	282.0	298.0	314.0	330.0

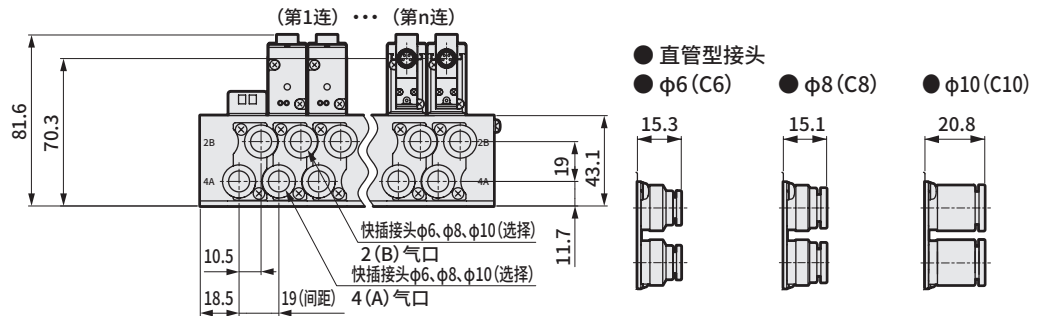
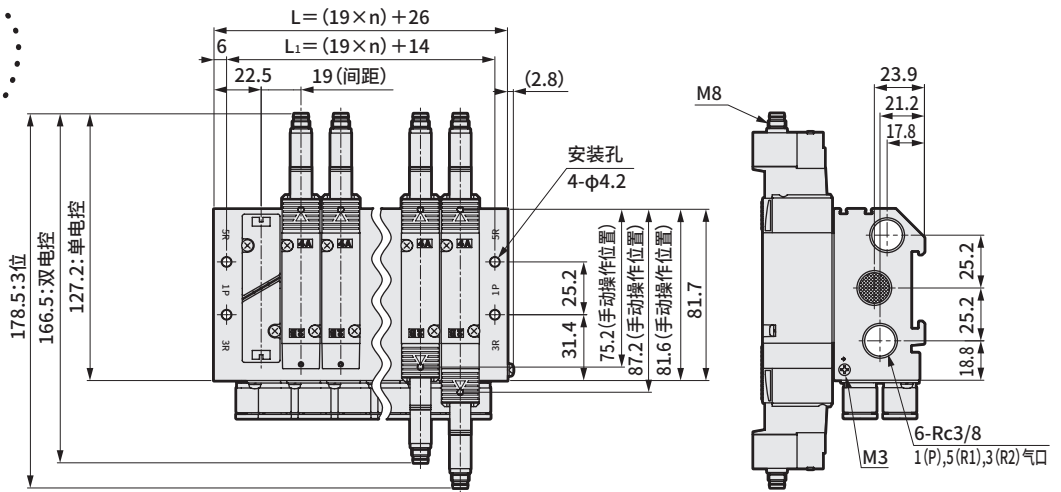
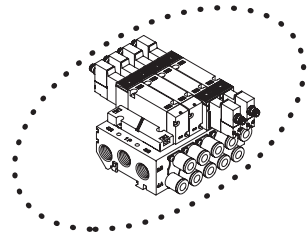
M4GE3※0EX Series

个别配线集成阀：底板配管

外形尺寸图

M4GE3※0EX

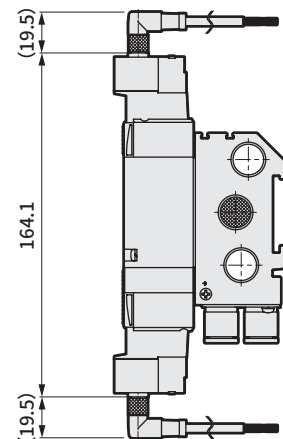
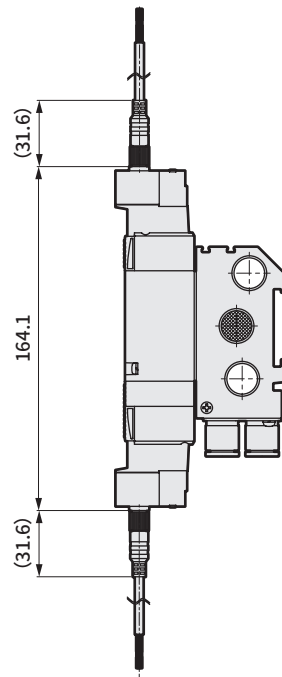
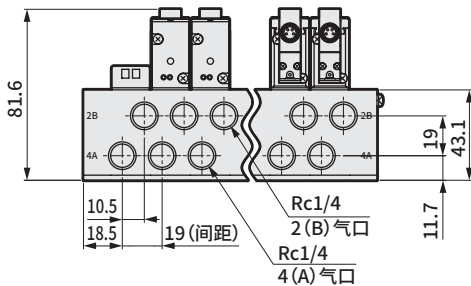
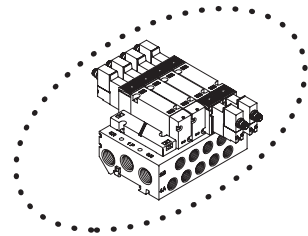
● 无接插件 (RN)



● Rc1/4内螺纹型 (08)

● M8接插件 直线线缆型 (R1)

● M8接插件 L形线缆型 (R2)



3GD※0EX
4GD※0EX

3GE※0EX
4GE※0EX

M3GD※0EX
M4GD※0EX

M3GE※0EX
M4GE※0EX

关联元件

集成规格书

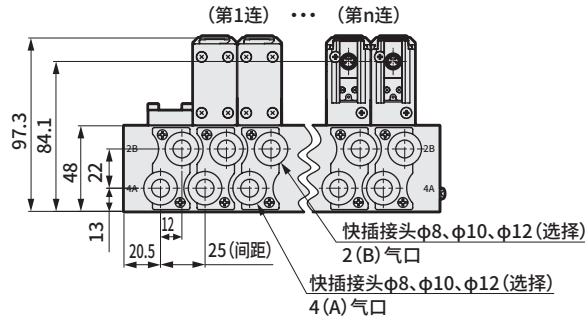
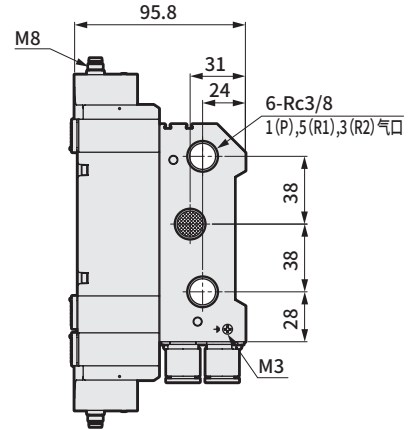
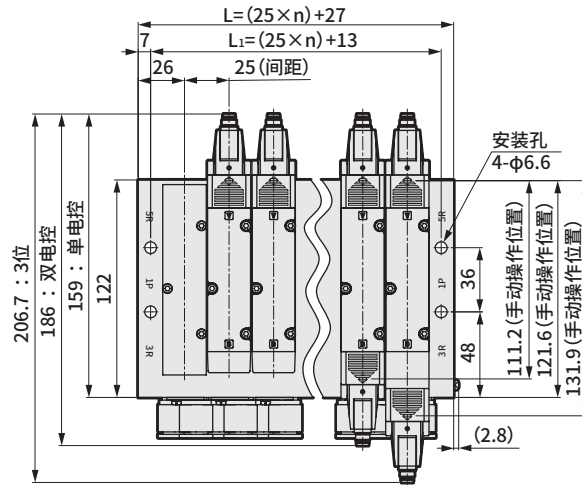
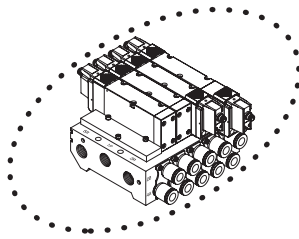
使用时的注意事项

连数	2	3	4	5	6	7	8	9	10	11	12	13	14	15	16	17	18	19	20
L	64.0	83.0	102.0	121.0	140.0	159.0	178.0	197.0	216.0	235.0	254.0	273.0	292.0	311.0	330.0	349.0	368.0	387.0	406.0
L ₁	52.0	71.0	90.0	109.0	128.0	147.0	166.0	185.0	204.0	223.0	242.0	261.0	280.0	299.0	318.0	337.0	356.0	375.0	394.0

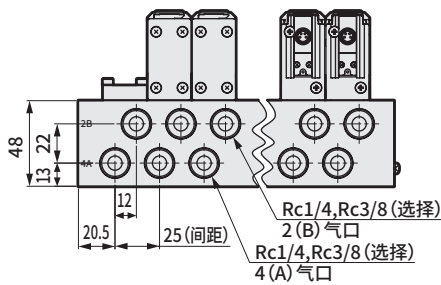
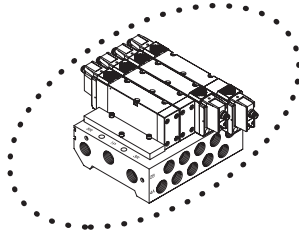
外形尺寸图

M4GE4※0EX

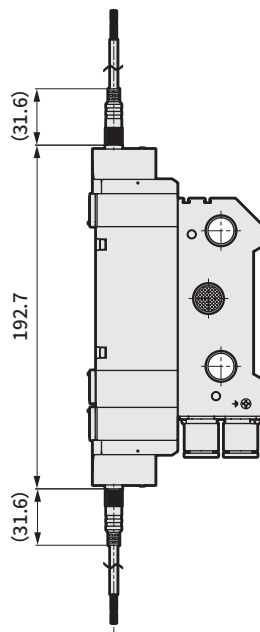
●无接插件(RN)



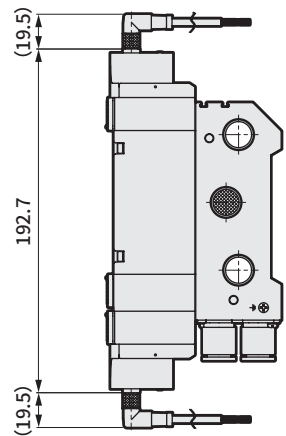
● Rc1/4、Rc3/8内螺纹型 (08、10)



● M8接插件 直线条型 (R1)



● M8接插件 L形线缆型 (R2)



连数	2	3	4	5	6	7	8	9	10	11	12	13	14	15
L	77	102	127	152	177	202	227	252	277	302	327	352	377	402
L1	63	88	113	138	163	188	213	238	263	288	313	338	363	388

3GD※0EX
4GD※0EX

3GE※0EX
4GE※0EX

M3GD※0EX
M4GD※0EX

M3GE※0EX
M4GE※0EX

关联元件

集成
规格书

使用时的
注意事项

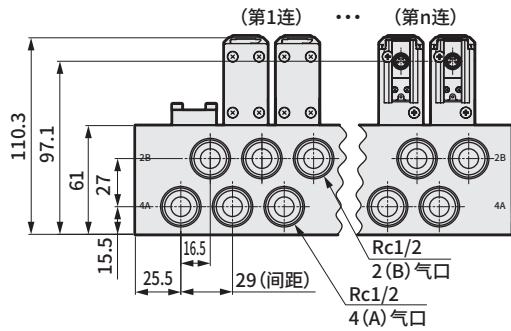
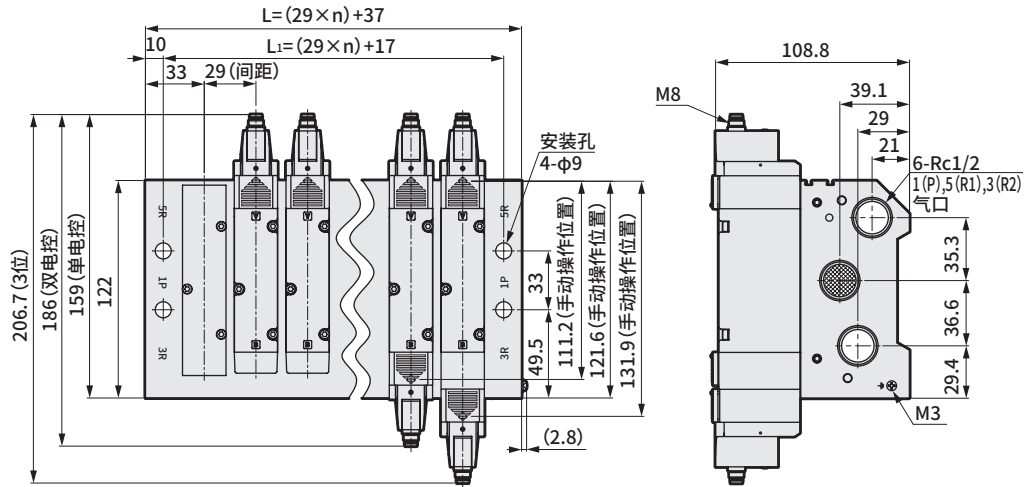
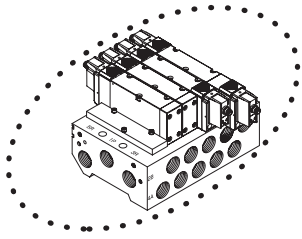
M4GE4※0EX Series

个别配线集成阀：底板配管

外形尺寸图

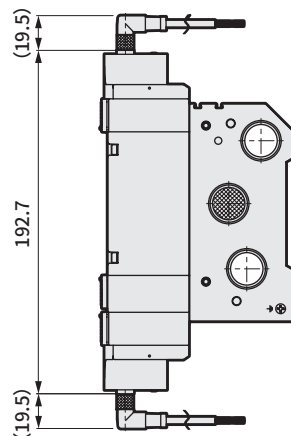
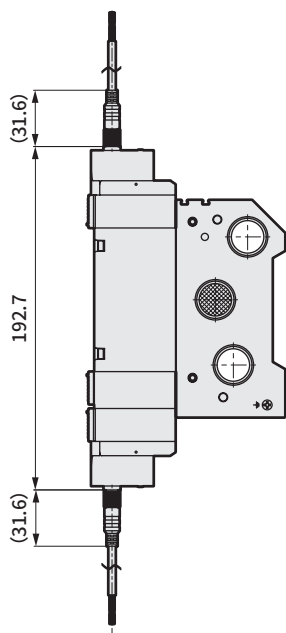
M4GE4※0EX

- Rc1/2内螺纹型 (15)
无接插件 (RN)



- M8接插件 直线线缆型 (R1)

- M8接插件 L形线缆型 (R2)



连数	2	3	4	5	6	7	8	9	10	11	12
L	95	124	153	182	211	240	269	298	327	356	385
L ₁	75	104	133	162	191	220	249	278	307	336	365

3GD※0EX
4GD※0EX
 3GE※0EX
4GE※0EX
 M3GD※0EX
M4GD※0EX
 M3GE※0EX
M4GE※0EX
 关联元件
 集成规格书
 使用时的注意事项

MEMO

3GD※0EX
4GD※0EX

3GE※0EX
4GE※0EX

M3GD※0EX
M4GD※0EX

M3GE※0EX
M4GE※0EX

关联元件

集成
规格书

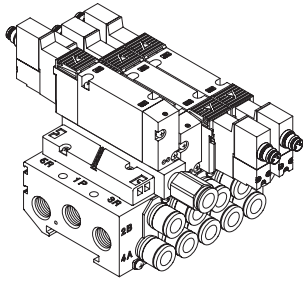
使用时的注意事项

M4GD1~3·M4GE1~3※0EX Series

关联元件

关联元件

● 供气隔板



规格

机种型号	P→A/B		A/B→R		重量 g
	C(dm ³ /(s·bar))	b	C(dm ³ /(s·bar))	b	
4G1	0.70	0.23	0.93	0.16	8
4G2	1.6	0.17	1.8	0.16	35
4G3	2.6	0.22	3.1	0.14	56

注1: 安装阀时的值。

注2: 有效截面积S与音速导率C的换算公式为 $S \approx 5.0 \times C$ 。

单体型号表示方法

● 供气隔板

供气隔板型号

4G **3** R - **P** - **GWS10**

① 供气隔板机种型号

② 配管口径
注1

① 供气隔板机种型号

符号	内容	阀机种型号		
		4G1	4G2	4G3
1	4G1用	●		
2	4G2用		●	
3	4G3用			●

② 配管口径

符号	内容	阀机种型号		
		4G1	4G2	4G3
无符号	M5螺纹(4G1)、Rc螺纹(4G2、4G3)	①	②	③
GWS4	φ4接头	●		
GWS6	φ6接头	●	●	
GWS8	φ8接头		●	●
GWS10	φ10接头			●

表示不可制作。

附带品: 安装螺钉 2、PR单向阀 2、
阀体密封垫 1

⚠ 型号选择时的注意事项

注1 无符号时,为①M5 ②Rc1/8 ③Rc1/4。

注2 请在各产品样本的集成规格书中标明供气隔板的安装位置和数量。

注3 不对应与遮蔽板的组合。

注4 4G4型的供气隔板为定制。请与我司营业所商谈。

3GD※0EX
4GD※0EX

3GE※0EX
4GE※0EX

M3GD※0EX
M4GD※0EX

M3GE※0EX
M4GE※0EX

关联元件

集成规格书

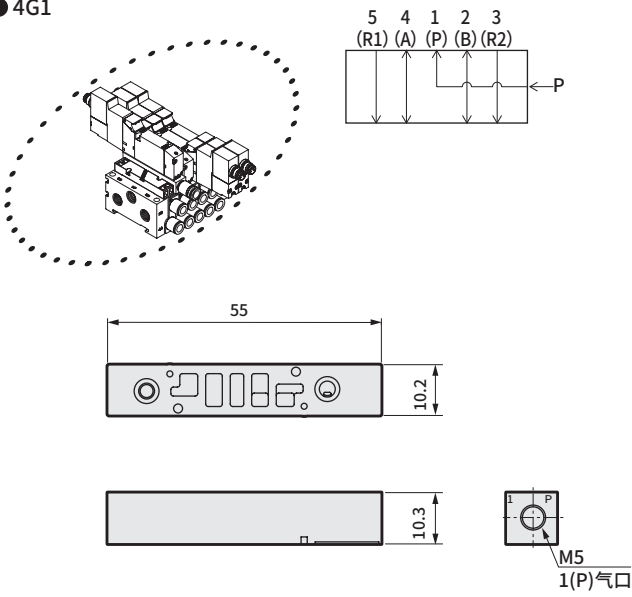
使用时的注意事项

关联元件

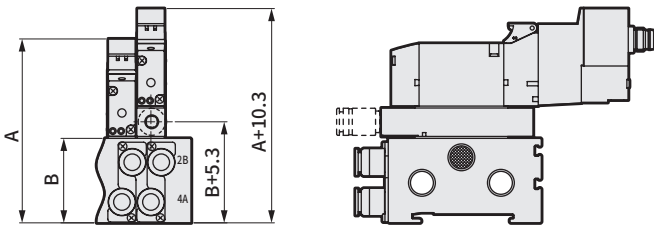
● 供气隔板

外形尺寸图

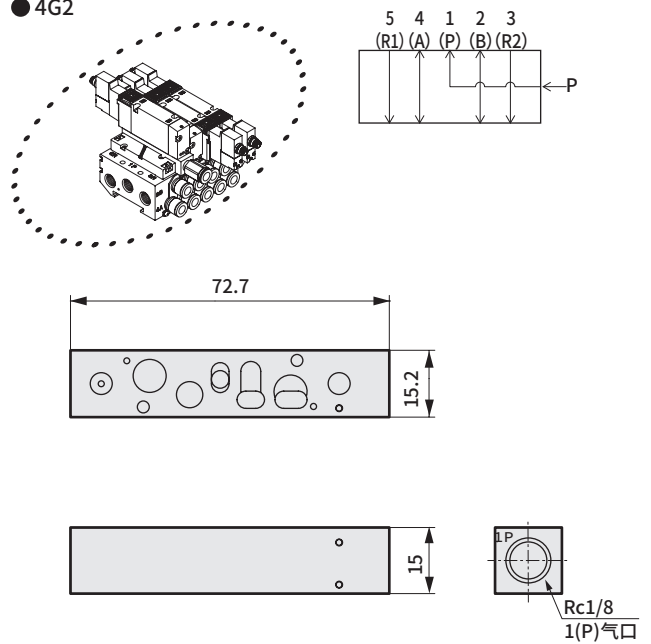
● 4G1



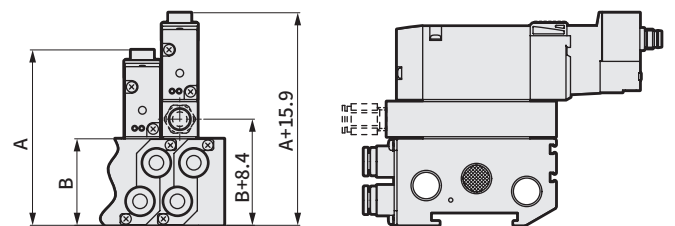
安装时的尺寸



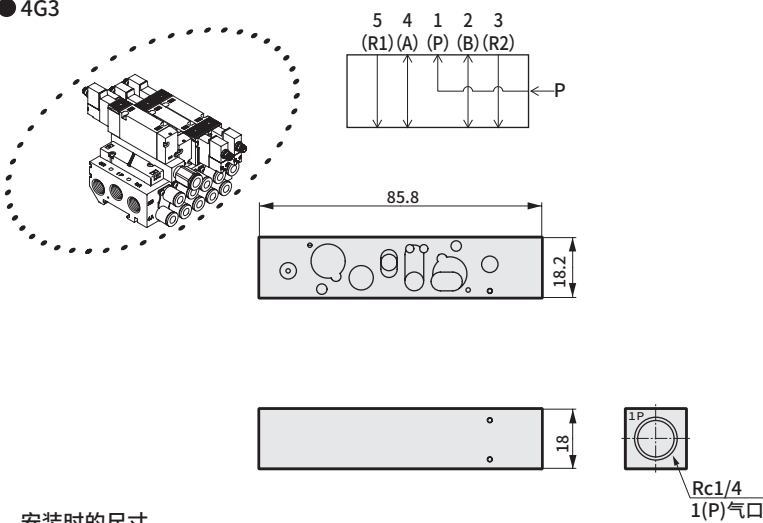
● 4G2



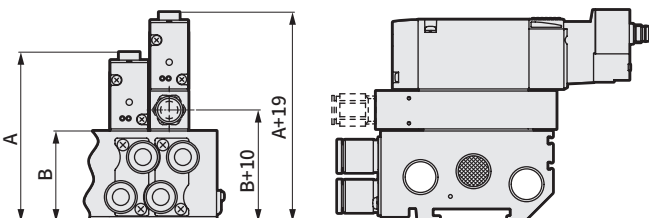
安装时的尺寸



● 4G3



安装时的尺寸



注:A、B尺寸请确认各规格的外形尺寸图。

3GD※0EX
4GD※0EX

3GE※0EX
4GE※0EX

M3GD※0EX
M4GD※0EX

M3GE※0EX
M4GE※0EX

关联元件

集成
规格书

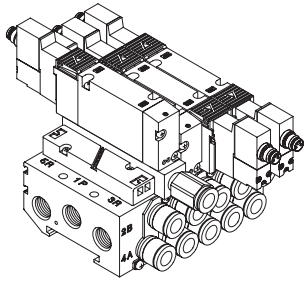
使用时的
注意事项

M4GD1~3·M4GE1~3※0EX Series

关联元件

关联元件

● 排气隔板



规格

机种型号	P→A/B		A/B→R		重量 g
	C(dm ³ /(s·bar))	b	C(dm ³ /(s·bar))	b	
4G1	0.94	0.28	0.68	0.33	7
4G2	1.5	0.24	1.9	0.24	34
4G3	3.4	0.21	2.9	0.27	58

注1: 安装阀时的值。

注2: 有效截面积S与音速导率C的换算公式为 $S \approx 5.0 \times C$ 。

单体型号表示方法

● 排气隔板

排气隔板型号

4G **3** R - **P** - **GWS10**

① 供气隔板机种型号

② 配管口径
注1

① 供气隔板机种型号

符号	内容	阀机种型号		
		4G1	4G2	4G3
1	4G1用	●		
2	4G2用		●	
3	4G3用			●

② 配管口径

符号	内容	阀机种型号		
		4G1	4G2	4G3
无符号	M5螺纹(4G1)、Rc螺纹(4G2、4G3)	①	②	③
GWS4	φ4接头	●		
GWS6	φ6接头	●	●	
GWS8	φ8接头		●	●
GWS10	φ10接头			●

表示不可制作。

附带品: 安装螺钉 2(注2)、PR单向阀 2、阀体密封垫 1

⚠ 型号选择时的注意事项

注1 无符号时, 为①M5 ②Rc1/8 ③Rc1/4。

注2 请在各产品样本的集成规格书中标明排气隔板的安装位置和数量。

注3 不对应与遮蔽板的组合。

注4 4G4型的排气隔板为定制。请与我司营业所商谈。

3GD※0EX
4GD※0EX

3GE※0EX
4GE※0EX

M3GD※0EX
M4GD※0EX

M3GE※0EX
M4GE※0EX

关联元件

集成规格书

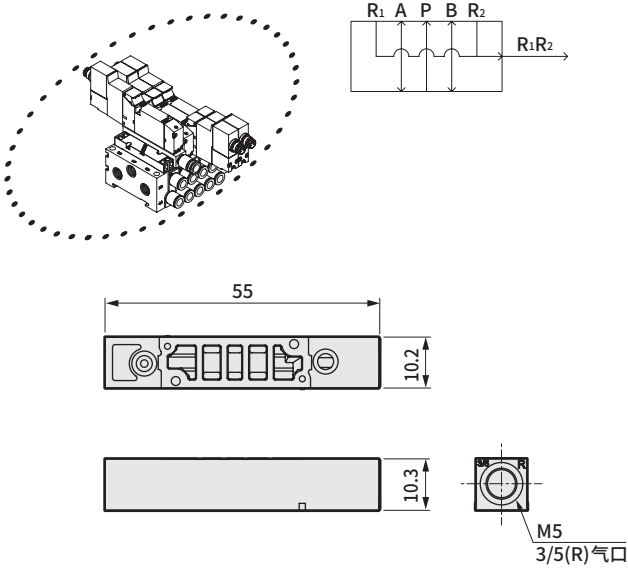
使用时的注意事项

关联元件

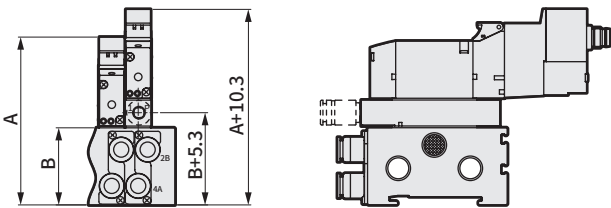
● 排气隔板

外形尺寸图

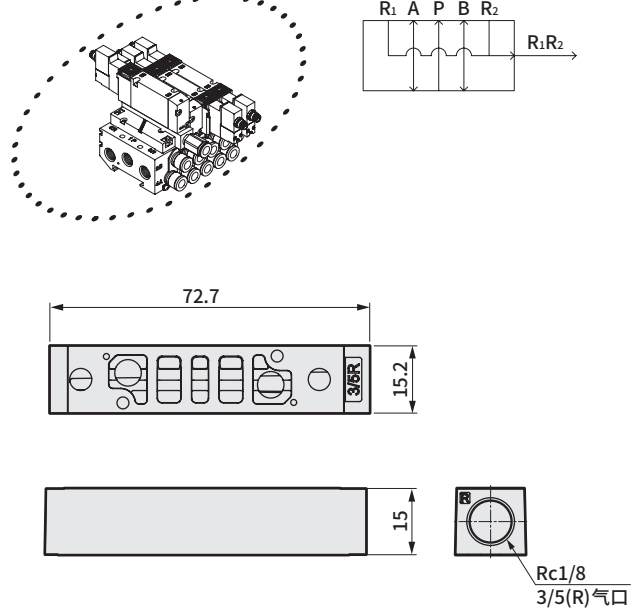
● 4G1



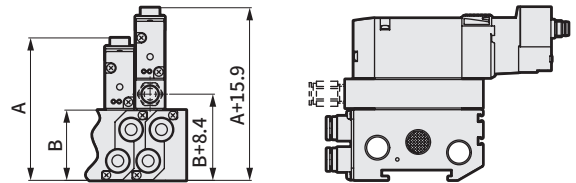
安装时的尺寸



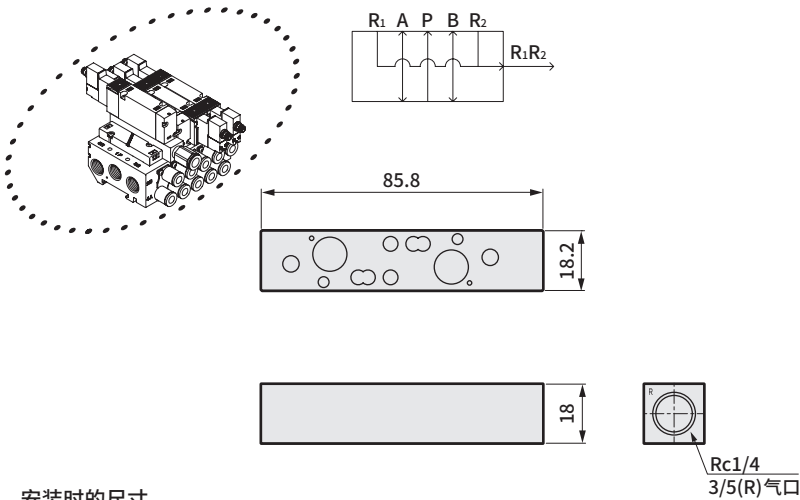
● 4G2



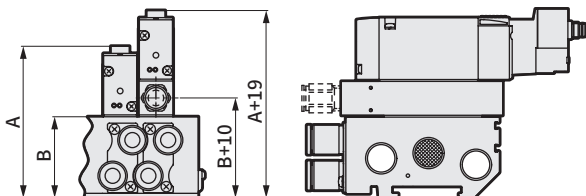
安装时的尺寸



● 4G3



安装时的尺寸



注:A、B尺寸请确认各规格的外形尺寸图。

3GD※0EX
4GD※0EX

3GE※0EX
4GE※0EX

M3GD※0EX
M4GD※0EX

M3GE※0EX
M4GE※0EX

关联元件

集成
规格书

使用时的
注意事项

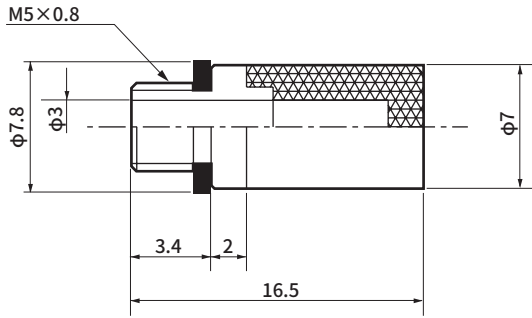
M4GD1~4·M4GE1~4※0EX Series

关联元件

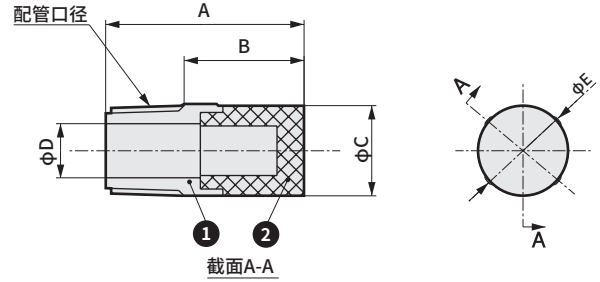
关联元件

● 消音器

● SLM-M5

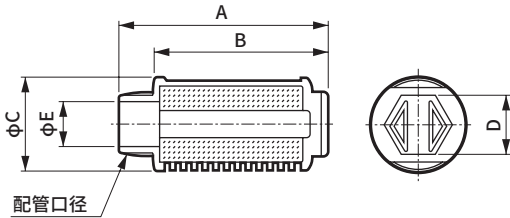


● SLW-6S, 8S



型号	配管口径	A	B	C	D	E
SLW-6S	R1/8	22	13.3	10.5	6	10.5
SLW-8S	R1/4	28	19	14.8	9	15.4

● SLW-6A, 8A, 10A, 10L, 15A



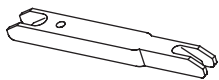
注1:请在确认消音器的安装尺寸的基础上进行选择。

符号 型号	消音效果 dB(A)	有效截面积 mm ²	A	B	C	D	E	配管口径
SLW-6A	30以上	10	34.5	28	16.5	10	7	R1/8
SLW-8A	30以上	20	44.5	36	20	13	8.5	R1/4
SLW-10A	30以上	30	58.5	48.5	25.5	17	12	R3/8
SLW-10L	30以上	60	68.2	58.4	28	19	12	R3/8
SLW-15A	30以上	75	71.4	58.4	28	19	15	R1/2

● 堵头类

部件名称	型号	适用口径	外观
盲栓	GWP4-B	φ4	
	GWP6-B	φ6	
	GWP8-B	φ8	
	GWP10-B	φ10	
	GWP12-B	φ12	
螺堵	4G1R-M5P	M5	
	4G2R-06P	Rc1/8	
	4G3R-08P	Rc1/4	
	4G3R-10P	Rc3/8	
	4G4-15P	Rc1/2	

● 快插接头拔管器 φ4、φ6快插接头用 4GR-EOT4-6



3GD※0EX
4GD※0EX

3GE※0EX
4GE※0EX

M3GD※0EX
M4GD※0EX

M3GE※0EX
M4GE※0EX

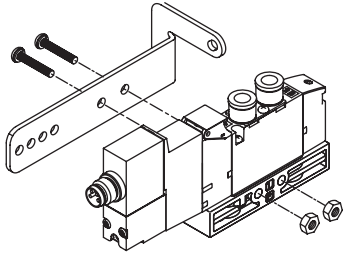
关联元件

集成
规格书

使用时的
注意事项

相关部件

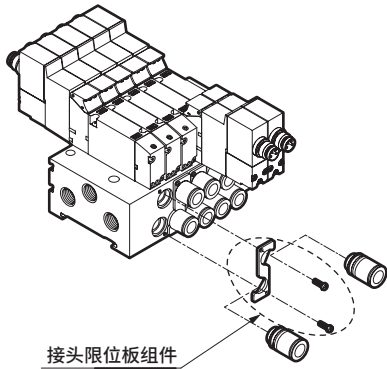
① 安装板(P)组件



安装(P)组件

机种	组件型号	成套部件
4GD1	4G1R-MOUNT-PLATE-KIT	安装板、安装螺钉 2、螺母 2
4GD2	4G2R-MOUNT-PLATE-KIT	安装板、安装螺钉2
4GD3	4G3R-MOUNT-PLATE-KIT	安装板、安装螺钉2

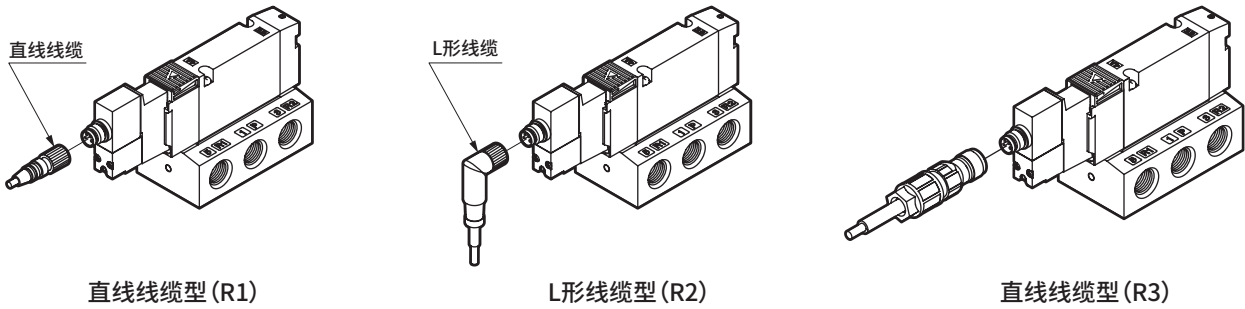
② 弹壳型快插接头相关部件单体



接头限位板组件

机种	组件型号
M4G1	4G1R-JNT-STP-PLATE-KIT
M4G2	4G2R-JNT-STP-PLATE-KIT
M4G3	4G3R-JNT-STP-PLATE-KIT
M4G4	4GB4-JNT-STP-PLATE-KIT

③ M8插件线缆



◆ 线缆的静电容量及电感量

类型	静电容量 [$\mu\text{F}/\text{m}$] at 1kHz	电感量 [mH/m] at 1kHz
直线型 (R1)	0.058	0.003
L型 (R2)	0.125	0.003
直线型 (R3)	0.065	0.002

◆ 线缆的最小弯曲半径

类型	无负荷 [mm]	有负荷 [mm]
直线型 (R1)	20.0	36.0
L型 (R2)	23.5	42.3
直线型 (R3)	20.0	—

4GEX - M8CC - R1 - 300

① 方向

符号	内容	4G1	4G2	4G3	4G4
注1 R1	直线线缆型 (颜色: 灰色)	●	●	●	●
注1 R2	L形线缆型 (颜色: 黑色)	●	●	●	●
注2 R3	直线线缆型 (颜色: 蓝色)		●	●	●

注1: R1、R2型为标识用蓝色标记。

注2: 为接单生产品。

② 长度

符号	内容
300	线缆长度300mm
500	线缆长度500mm
1000	线缆长度1000mm
3000	线缆长度3000mm

3GD※0EX
4GD※0EX

3GE※0EX
4GE※0EX

M3GD※0EX
M4GD※0EX

M3GE※0EX
M4GE※0EX

关联元件

集成
规格书

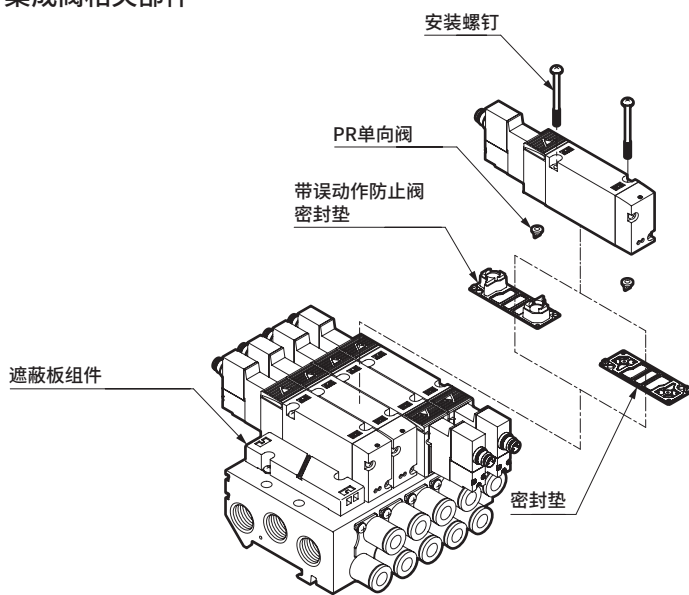
使用时的注意事项

M4GD1~4·M4GE1~4※0EX Series

相关部件

相关部件

④ 集成阀相关部件



遮蔽板组件

机种	型号	内容	备注
M3G1·M4G1	4G1R-MP	遮蔽板 密封垫 安装螺钉 2	4G3·4G4 附带2个PR单向阀。
M3G2·M4G2	4G2R-MP		
M4G3	4G3R-MP		
M4GD4	4GA4-MP		
M4GE4	4GB4-MP		

密封垫

机种	部件型号
3G1·4G1	4G1R-GASKET
3G1·4G1 (遮蔽板用)	4G1R-MP-GASKET
3G2·4G2	4G2R-GASKET
3G2·4G2 (遮蔽板用)	4G2R-MP-GASKET
4G3	4G3R-GASKET
4GD4	4GA4-GASKET
4GE4	4GB4-GASKET

带误动作防止阀密封垫

机种	部件型号
3G1·4G1	4G1R-CHECK-VALVE
3G2·4G2	4G2R-CHECK-VALVE
4G3	4G3R-CHECK-VALVE

注:4G4型无带误动作防止阀密封垫。

PR单向阀组件(2个一组)

机种	组件型号
3G1·4G1	4G1R-PR
3G2·4G2	4G2R-PR
4G3	4G3R-PR
4G4	4G4-PR

安装螺钉(10个一组)

机种	部件型号
3G1·4G1	4G1R-SET-SCREW
3G2·4G2	4G2R-SET-SCREW
4G3	4G3R-SET-SCREW
4G4	4G4-SET-SCREW

3GD※0EX
4GD※0EX

3GE※0EX
4GE※0EX

M3GD※0EX
M4GD※0EX

M3GE※0EX
M4GE※0EX

关联元件

集成规格书

使用时的注意事项

相关部件

⑤ 底板

型号表示方法

● 4GD配管适配器



		① 机种型号				
		3G1	3G2	4G1	4G2	4G3
② 配管口径 (P·R1·R2气口)	符号	内容				
	M5	●		●		
	06		●		●	
	08					●

③ 选择项

符号	内容
P	带安装板 (附带)

表示不可制作。
注:4G4型无配管适配器。

● 4GE单体底板



		① 机种型号					
		3G1	3G2	4G1	4G2	4G3	4G4
② 配管口径 (A·B·P·RI·R2气口)	符号	内容					
	06	●		●			
	08		●		●	●	
	10					●	●
	15						●

③ 选择项

符号	内容
F	A·B口内置过滤网

注1

注1 P口标准内置过滤网。

表示不可制作。

3GD※0EX
4GD※0EX

3GE※0EX
4GE※0EX

M3GD※0EX
M4GD※0EX

M3GE※0EX
M4GE※0EX

关联元件

集成规格书

使用时的注意事项

M4GD1~4·M4GE1~4※0EX Series

相关部件

相关部件

⑥ 集成阀底板组件个别配线型

● M4GD底板

M4GD1 R-00-2

① 机种型号 ② 连数

① 机种型号

符号	内容
M4GD1	金属底板 4G1规格 直接配管
M4GD2	金属底板 4G2规格 直接配管
M4GD3	金属底板 4G3规格 直接配管
M4GD4	金属底板 4G4规格 直接配管

② 连数

符号	内容
2	2连
}	}
20	最大连数请参阅规格页。

● M4GE1 底板

M4GE1R-C4- -2

① 配管口径 ② 选择项 ④ 连数
③ 安装类型

① 配管口径

符号	内容	
气口	4(A)、2(B)气口	P·R1·R2气口
C4	φ4快插接头	Rc1/8
C6	φ6快插接头	
M5	M5	

② 选择项

符号	内容
无符号	
F	A·B口内置过滤网

注1: P气口标准内置过滤网。

③ 安装类型

符号	内容
无符号	直接安装型

④ 连数

符号	内容
2	2连
}	}
20	最大连数请参阅规格页。

● M4GE2/3 底板

M4GE2 R-C4- -2

① 机种型号 ② 配管口径 ④ 连数
③ 选择项

		① 机种型号	
		M4GE2	M4GE3
② 配管口径			
符号	内容		
气口	4(A)、2(B)气口	P·R1·R2气口 ①=Rc1/4 ②=Rc3/8	
C4	φ4快插接头	①	
C6	φ6快插接头	①	②
C8	φ8快插接头	①	②
C10	φ10快插接头		②
O6	Rc1/8	①	
O8	Rc1/4		③

③ 选择项

符号	内容
无符号	
F	A·B口内置过滤网

注1: P气口标准内置过滤网。

④ 连数

符号	内容
2	2连
}	}
20	最大连数请参阅规格页。

3GD※0EX
4GD※0EX

3GE※0EX
4GE※0EX

M3GD※0EX
M4GD※0EX

M3GE※0EX
M4GE※0EX

关联示例

集成规格书

使用时的注意事项

MEMO

3GD※0EX
4GD※0EX

3GE※0EX
4GE※0EX

M3GD※0EX
M4GD※0EX

M3GE※0EX
M4GE※0EX

关联元件

集成
规格书

使用时的注意事项

绝缘型防爆安全栅外形尺寸图

型号：D5048S



防爆认证国家

CCC、NEPSI(中国)	IECEX(国际)	KCs(韩国)	TS(中国台湾)
对应	对应	对应	对应

3GD※0EX
4GD※0EX

3GE※0EX
4GE※0EX

M3GD※0EX
M4GD※0EX

M3GE※0EX
M4GE※0EX

关联示例

集成规格书

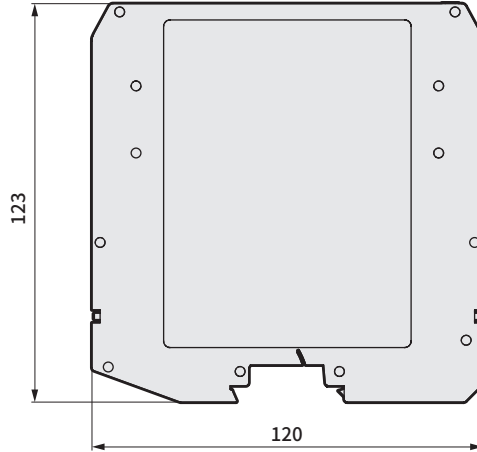
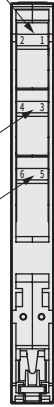
使用时的注意事项

终端No.显示(非危险场所侧)

终端：No.1：+ } 安全栅输入：DC24V±10%
终端：No.2：- }

(终端：No.3、4为故障输出。)

(终端：No.5、6为优先输入。)



终端No.显示(危险场所侧)

终端：No.8：+
终端：No.10：-

※终端No.7、9在与本公司线圈组合的状态下无法满足使用电压及本安参数，因此请勿使用。



安全栅的本安参数

项目	终端No.8-10间
本安回路最大电压Uo	24.8V
本安回路最大电流Io	108mA
本安回路最大功率Po	667mW
本安回路容许电容Co	0.113μF
本安回路容许电感Lo	1.42mH
使用温度范围	-40~70°C

- 注1：请务必将阀与安全栅组合使用。
- 注2：连接终端有极性。请注意误配线。
- 注3：适用电线为0.25~2.5mm²。
- 注4：终端的推荐紧固扭矩为0.5~0.6N·m。
- 注5：安全栅的防护等级为IP20。

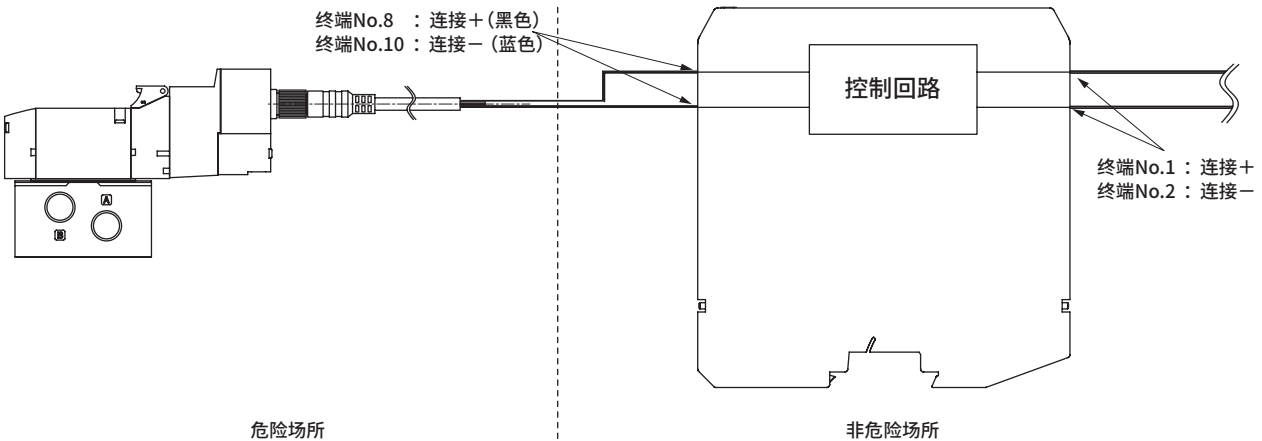
供应商：IDEC株式会社(G.M.I)
详细规格请参阅IDEC株式会社或G.M.I的产品样本。

关于阀与安全栅的连接

4GD/E EX系列

绝缘型防爆安全栅

输入电压DC24V



※通过绝缘型安全栅向阀供给DC12V相当的电压。

绝缘型防爆栅（1CH型）外形尺寸图

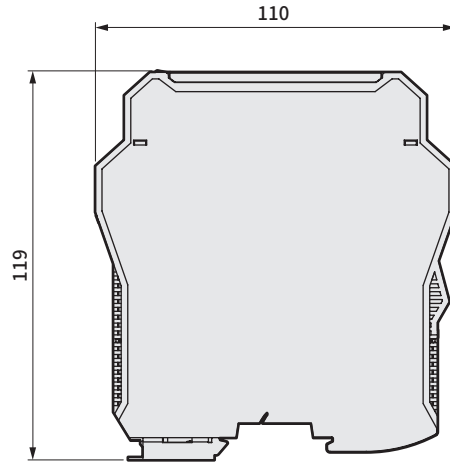
型号：EXDO-11



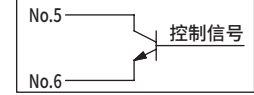
防爆认证国家

CCC、NEPSI(中国)	IECEX(国际)	KCs(韩国)	TS(中国台湾)
对应	不对应	不对应	不对应

终端No.显示(危险场所)
终端：No.2：+
终端：No.1：-



终端No.显示(非危险场所)
终端No.5-6为控制信号



终端No.显示(非危险场所)
电源电压DC24V
终端：No.9：+
终端：No.10：-

安全栅的本安参数

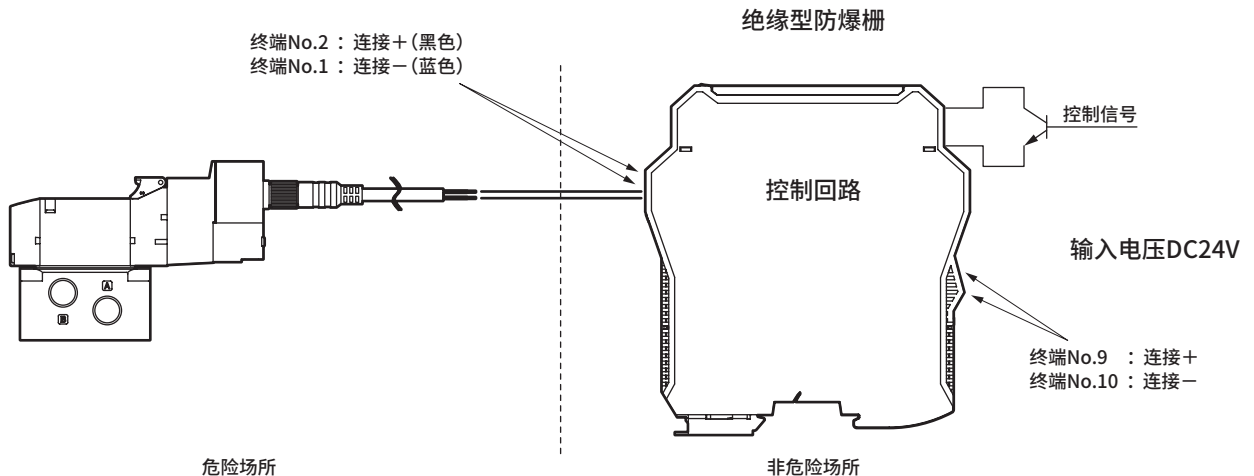
项目	内容
本安回路最大电压Uo	28V
本安回路最大电流Io	93mA
本安回路最大功率Po	0.65W
本安回路容许电容Co	0.05μF
本安回路容许电感Lo	2.4mH

※请务必将阀与安全栅组合使用。
※连接终端有极性。误配线会导致安全栅故障。
※安全栅的防护等级为IP20。

供应商：倍佳安
详细规格请参阅倍佳安产品样本。

关于阀与安全栅的连接

4GD/E EX系列



3GD※0EX
4GD※0EX

3GE※0EX
4GE※0EX

M3GD※0EX
M4GD※0EX

M3GE※0EX
M4GE※0EX

关联元件

集成规格书

使用时的注意事项

绝缘型防爆栅 (2CH型) 外形尺寸图

型号： **EXDO-22**



防爆认证国家

CCC、NEPSI (中国)	IECEX (国际)	KCs (韩国)	TS (中国台湾)
对应	不对应	不对应	不对应

3GD※0EX
4GD※0EX

终端No.显示(危险场所)
终端：No.2：+
终端：No.1：-

3GE※0EX
4GE※0EX

终端No.显示(危险场所)
终端：No.4：+
终端：No.3：-

M3GD※0EX
M4GD※0EX

安全栅的本安参数

项目	内 容	
	1CH	2CH
本安回路最大电压 U_0	28V	28V
本安回路最大电流 I_0	93mA	93mA
本安回路最大功率 P_0	0.65W	0.65W
本安回路容许电容 C_0	0.05 μ F	0.05 μ F
本安回路容许电感 L_0	2.4mH	2.4mH

- ※请务必将阀与安全栅组合使用。
- ※连接终端有极性。误配线会导致安全栅故障。
- ※安全栅的防护等级为IP20。

关联示例

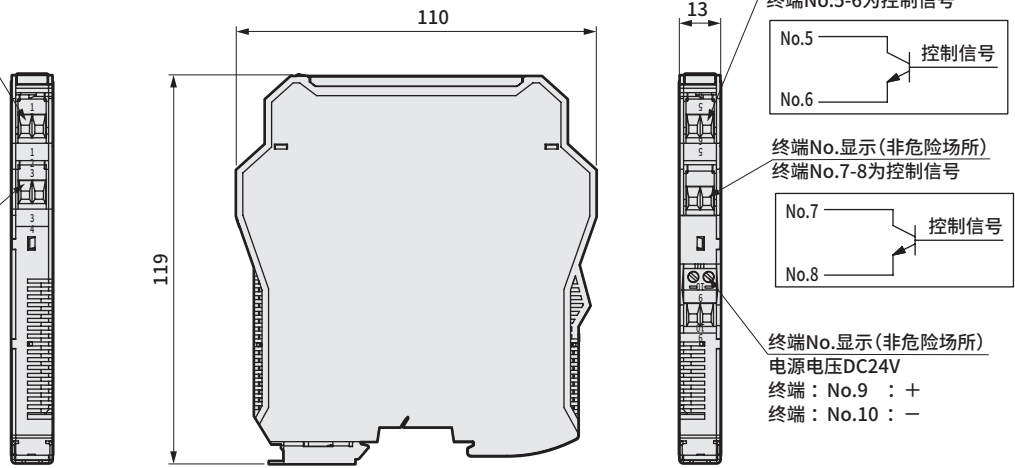
关于阀与安全栅的连接

供应商：倍佳安
详细规格请参阅倍佳安产品样本。

M3GE※0EX
M4GE※0EX

集成规格书

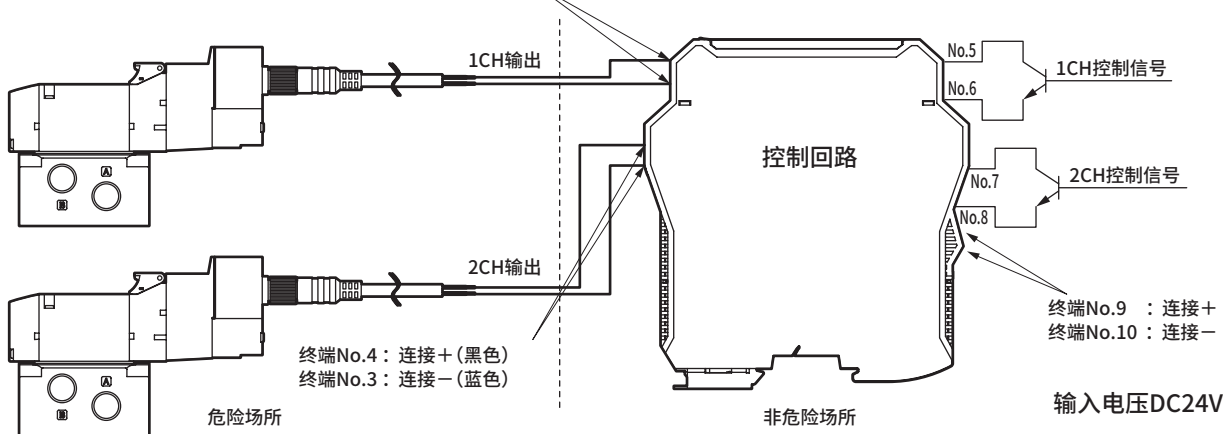
使用时的注意事项



4GD/E EX系列

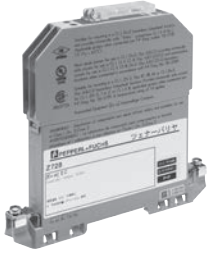
终端No.2：连接+ (黑色)
终端No.1：连接- (蓝色)

绝缘型防爆栅



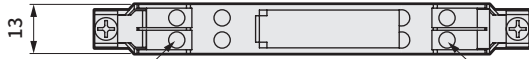
齐纳型安全栅 (1CH型) 外形尺寸图

型号： Z728



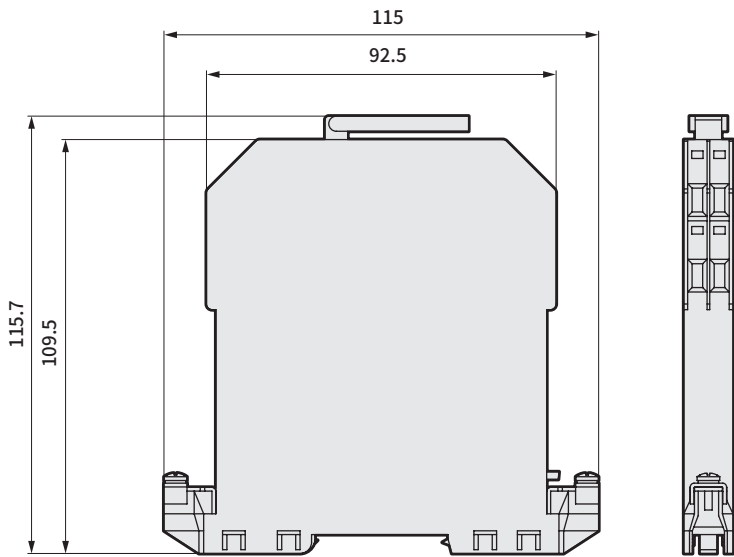
防爆认证国家

CCC、NEPSI(中国)	IECEx(国际)	KCs(韩国)	TS(中国台湾)
对应	对应	对应	对应



终端No.显示(非危险场所侧)
终端：No.7：-
终端：No.8：+

终端No.显示(危险场所侧)
终端：No.1：+
终端：No.2：-



供应商：P&F株式会社
详细规格请参阅P&F株式会社
的产品样本。

安全栅的本安参数

项目	内容
本安回路最大电压 U_0	28V
本安回路最大电流 I_0	93mA
本安回路最大功率 P_0	0.65W
本安回路容许电容 C_0	0.083 μ F
本安回路容许电感 L_0	3.05mH
使用温度范围	-20~60°C
公称电阻	300 Ω

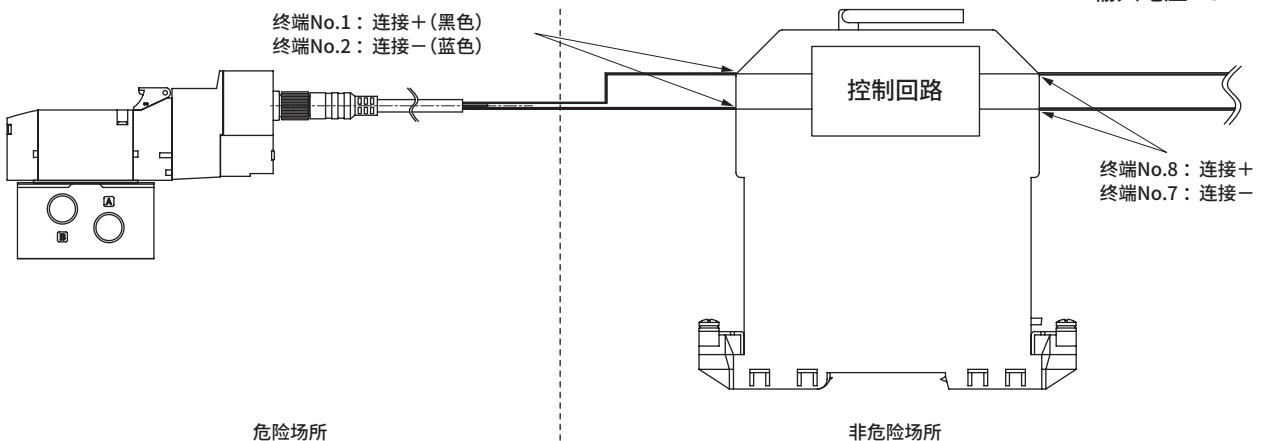
- 注1：请务必将阀与安全栅组合使用。
- 注2：连接终端有极性。误配线会导致安全栅故障。
- 注3：适用电线的允许面积为2.5mm²。
- 注4：安全栅的防护等级为IP20。
- 注5：安全栅设置时需要A类接地。

关于阀与安全栅的连接

4GD/E EX系列

1CH型齐纳型安全栅

输入电压DC24V



3GD※EX
4GD※EX

3GE※EX
4GE※EX

M3GD※EX
M4GD※EX

M3GE※EX
M4GE※EX

关联元件

集成
规格书

使用时的
注意事项

齐纳型安全栅（2CH型）外形尺寸图

型号： **Z779**

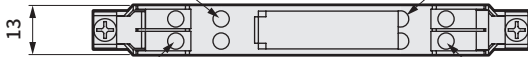
防爆认证国

CCC、NEPSI (中国)	IECEX (国际)	KCs (韩国)	TS (中国台湾)
对应	对应	对应	对应



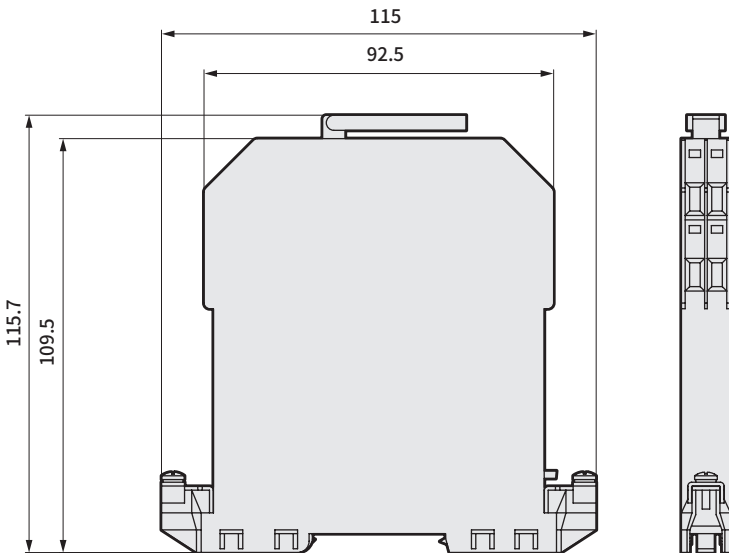
终端No.显示(非危险场所侧)
 终端：No.5：+
 终端：No.6：-

终端No.显示(危险场所侧)
 终端：No.4：+
 终端：No.3：-



终端No.显示(非危险场所侧)
 终端：No.7：-
 终端：No.8：+

终端No.显示(危险场所侧)
 终端：No.1：+
 终端：No.2：-



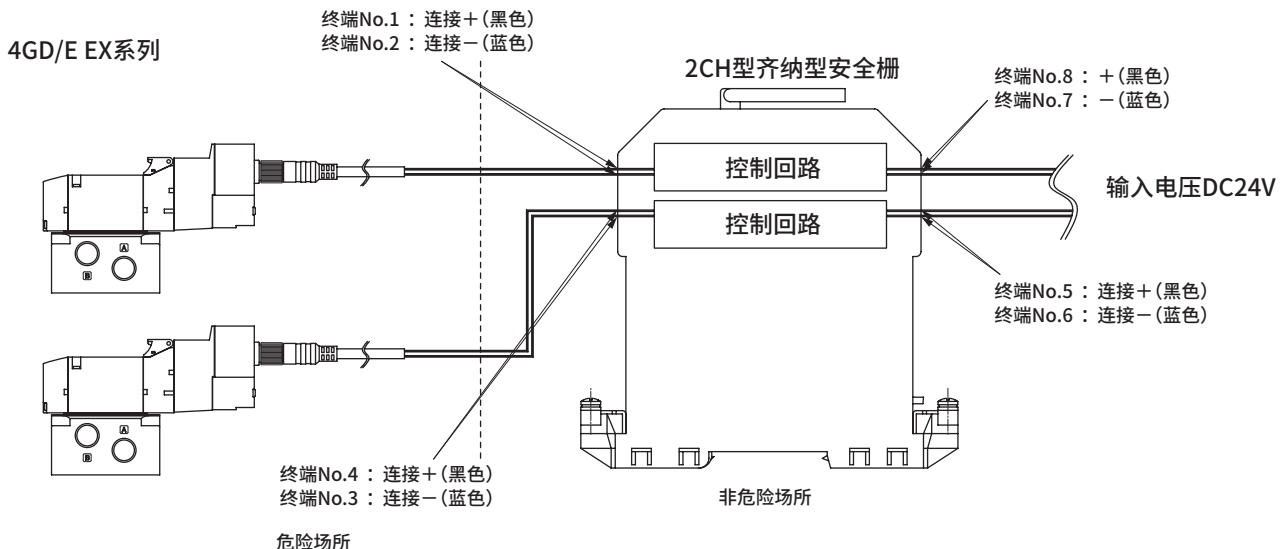
安全栅的本安参数

项目	内 容	
	CH1	CH2
本安回路最大电压 U_0	28V	28V
本安回路最大电流 I_0	93mA	93mA
本安回路最大功率 P_0	0.65W	0.65W
本安回路容许电容 C_0	0.083 μ F	0.083 μ F
本安回路容许电感 L_0	3.05mH	3.05mH
使用温度范围	-20~60°C	-20~60°C
电流限制电阻	301 Ω	301 Ω

- ※请务必将阀与安全栅组合使用。
- ※连接终端有极性。
- ※误配线会导致安全栅故障。
- ※适用电线在允许面积为2.5mm²。
- ※安全栅的防护等级为IP20。
- ※安装安全栅时，需要A类接地。

供应商：P&F株式会社
 详细规格请参阅P&F株式会社
 的产品样本。

关于阀与安全栅的连接



3GD※0EX
4GD※0EX

3GE※0EX
4GE※0EX

M3GD※0EX
M4GD※0EX

M3GE※0EX
M4GE※0EX

关联元件

集成规格书

使用时的注意事项

MEMO

3GD※0EX
4GD※0EX

3GE※0EX
4GE※0EX

M3GD※0EX
M4GD※0EX

M3GE※0EX
M4GE※0EX

关联元件

集成
规格书

使用时的注意事项



为了安全地使用本产品

使用前请务必阅读。

使用本公司的产品来设计并生产设备时，客户有义务检查并确认能保证设备的机械机构及空压控制回路或流体控制回路以及通过对它们进行电气控制而运转的整个系统的安全性，并在此基础上生产安全的设备。

为了安全地使用本公司的产品，产品的正确选择和使用、操作处理以及适当的维护保养管理都非常重要。

为了确保设备的安全性，请务必遵守警告、注意事项。

另外，请在检查并确认可保证设备安全性的基础上生产安全的设备。

警告

1 本产品是作为普通工业机械用装置、部件而设计、生产的。因此，必须由具有足够知识和经验的人员进行操作使用。

2 请务必在产品规格允许范围内使用。

请勿在产品规定的范围外使用。此外，请绝对不要对产品进行改造或再加工。

另外，本产品的适用范围是作为普通工业机械用装置·部件使用，而在室外(除了室外规格制品)使用，以及在如下所示条件或环境的使用不属于其适用范围。

(但是，在使用前与我司进行了咨询并充分了解本公司产品规格要求时，则可以使用，但请提前采取必要的安全措施，在万一发生故障时也可避免危险。)

①用于与核能·铁路·航空·船舶·车辆·医疗器械·饮料·食品等直接接触的设备或用途、以及娱乐设施·紧急断路·冲压机械·制动回路·安全措施等对安全性有要求的用途。

②用于可能对人身及财产造成重大影响，尤其对安全有较高要求的用途。

3 关于与装置设计、管理相关的安全性方面，请务必遵守行业标准、法规等。

ISO4414、JIS B 8370(气动系统及其元件的一般规则以及安全要求事项)

JFPS2008(气缸的选型及使用指南)

高压气体安全法、劳动安全卫生法及其他安全准则、行业标准、法规等。

4 在确认安全之前，切勿操作本产品或拆卸配管、元件。

①请在确认与本产品有关的所有系统安全的前提下，检查或维修机械装置。

②停止运转后，仍有可能存在局部高温或充电部位，因此请小心操作。

③检查或维修设备之前，请停止供给作为能源的空气及水，并切断相应设备的电源，排空系统内的压缩空气，检查是否有漏水漏电情况。

④启动或重启配有气动元件的机械装置时，请确认防弹出处理等系统安全措施是否到位，并小心操作。

5 为防止发生事故，请遵守下页及之后的警告及注意事项。

■本手册的安全注意事项分为“危险”、“警告”、“注意”等级。

危险: 误操作时可能出现死亡或重伤等危险的情况，或发生危险时的紧迫性(紧急程度)较高的限定情况。
(DANGER)

警告: 误操作时可能出现死亡或重伤等危险的情况。
(WARNING)

注意: 误操作时可能出现轻伤或财产损失的危险情况。
(CAUTION)

此外，在某些情况下，“注意”事项也可能造成严重后果。
任何等级的注意事项均为重要内容，请务必遵守。

保修

1 保修期

本产品的保修期为向贵公司指定场所交付后的1年内。

2 保修范围

在上述保修期内，如果发生明显由于本公司原因导致的故障，本公司将免费提供本产品的替代品、必要的更换用零部件或者由本公司工厂进行免费维修。但是，下列情况不在保修范围内。

①在不符合产品目录、规格书、使用说明书中所记载的条件、环境下使用时。

②超过耐久性(次数、距离、时间等)以及由于消耗品相关的事由导致故障时。

③故障的原因不在于本产品时。

④不按照产品本来的使用方法使用时。

⑤故障的原因是与本公司无关的改造或修理时。

⑥因交货当时现有技术无法预知的原因导致故障时。

⑦因自然灾害或人为等非本公司责任导致故障时。

另外，此处的保修只针对本产品本身，由于本产品的故障引发的其他损失，不在保修范围内。

注)关于耐久性及消耗品请咨询最近的本公司营业所。

3 确认适合性

请用户自行确认本产品是否适合用户使用的系统、元件、装置。

3GD※0EX
4GD※0EX

3GE※0EX
4GE※0EX

M3GD※0EX
M4GD※0EX

M3GE※0EX
M4GE※0EX

关联元件

集成规格书

使用时的注意事项



气动元件

为了安全地使用本产品

使用前请务必阅读。

有关阀常规注意事项, 请参阅《空压阀综合(样本编号:CB-023SC)》。

个别注意事项: 先导式防爆型 3·5通阀 4G※·M4G※EX系列

设计·选型时

警告

- 可在存在可燃性气体或蒸气的第一类危险场所 (Zone1) 及第二类危险场所 (Zone2) 中使用。无法在特别危险场所 (Zone0) 中使用。
- 防爆标志为 Ex ib IIC T4 Gb Ex ib III C T130°C Db。
- 请与安全栅组合使用。阀无法单独在危险场所使用。

1. 禁止拆解和改造

警告

- 拆解先导阀及安全栅不仅可能会降低防爆性, 甚至还可能会导致事故。
因此请勿进行拆解或改造。

2. 本质安全型防爆回路的配线

警告

- 请采取措施, 以避免本质安全型防爆回路的配线与其他回路混线, 或受到其他回路的静电感应及电磁感应。

3. 与低摩擦气缸组合使用时

- 可能会因排气残压而导致误动作, 请另行与本公司协商。

4. 关于防护等级IP67

- 尽管4GD/E※EX系列标配对应IP67, 针对灰尘和水采取了保护措施, 但不可在水中使用, 敬请注意。此外, 在经常接触灰尘和水的环境中使用, 请采取安装保护盖板等措施。
- 安全栅的防护等级为IP20。

本安关联设备(安全保持器、安全栅)与本安设备(4G EX系列)的连接条件需满足以下的防爆规格、安全保持额定标准和参数。

本安设备	组合条件	本安关联设备
防爆结构与区分: ia、ib、ic	\leq	防爆结构与区分: ia、ib、ic
电气设备群: II A、II B、II C	\leq	电气设备群: II A、II B、II C
Ui: 本安电路容许电压 (可外加最大电压)	\geq	Uo: 最大电压 (最大输出电压)
Ii: 本安电路容许电流 (可外加最大电流)	\geq	Io: 最大电流 (最大输出电流)
Pi: 本安电路容许功率 (最大输入功率)	\geq	Po: 最大功率 (最大输出功率)
Ci+Cw Ci: 本安设备的内部静电容量 Cw: 本安电路配线的最大静电容量	\leq	Co: 容许静电容量 (可连接的最大静电容量)
Li+Lw Li: 本安设备的内部电感量 Lw: 本安电路配线的最大电感量	\leq	Lo: 容许电感量 (可连接的最大电感量)

本安电路外部配线的长度可基于上述连接条件通过以下方法进行计算。

配线的静电容量与电感量应分别满足 $Co \geq Ci + Cw$ 、 $Lo \geq Li + Lw$ 。

容许配线长度应小于 $(Co - Ci) / Cc$ 与 $(Lo - Li) / Lc$ 中数值较小的一方。

Cc: 每个单位长度的静电容量, Lc: 每个单位长度的电感量

3GD※0EX
4GD※0EX

3GE※0EX
4GE※0EX

M3GD※0EX
M4GD※0EX

M3GE※0EX
M4GE※0EX

关联元件

集成
规格书

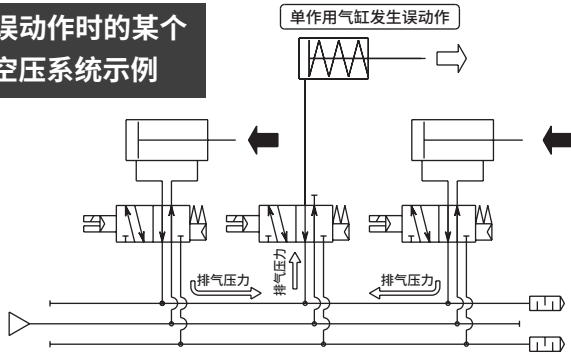
使用时的
注意事项

5. 关于排气误动作防止阀

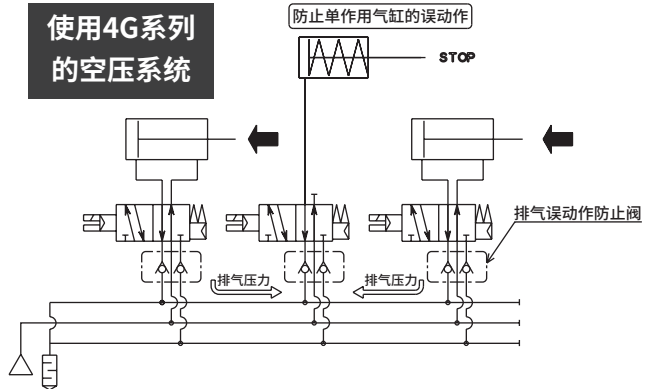
注意: 误动作防止阀为单向阀。无加压时手动直接操作气缸活塞杆, 单向阀会动作并切断气流, 将无法调整气缸活塞杆, 敬请注意。

一般在集成阀中, 连接单作用气缸及ABR连接阀的双作用气缸可能会因其他气缸驱动引起的排气压力回流而误动作。4G系列集成阀内置了防止这种误动作的“排气误动作防止阀”, 除了没有排气压力回流的中封阀和PAB连接阀以外也可进行选用。但使用低滑动气缸等会因微小的泄漏、压力而影响动作的元件时, 则可能无法满足功能需求。此外, 4G4不对应误动作防止阀。

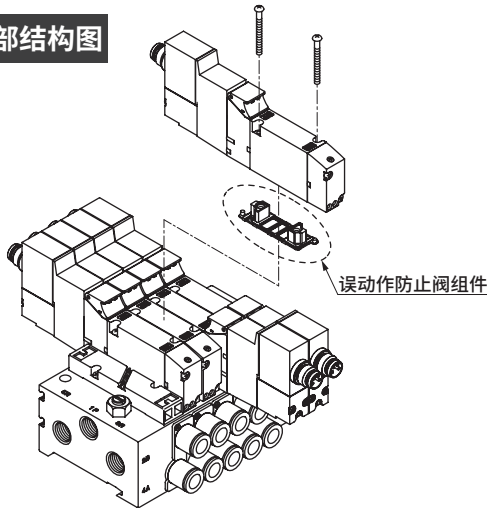
误动作时的某个空压系统示例



使用4G系列的空压系统

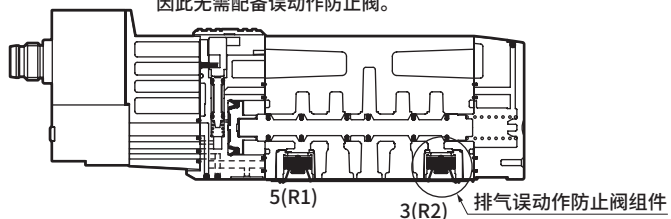


内部结构图



型号	流路切换	选择项(H)选择
3G $\frac{1}{2}$ ※669EX	内置2个3通阀型NC/NC	有
4G $\frac{1}{2}$ ※19EX	2位单电控	有
4G $\frac{1}{2}$ ※29EX	2位双电控	有
4G $\frac{1}{2}$ ※39EX	3位中封	无
4G $\frac{1}{2}$ ※49EX	3位ABR连接	有
4G $\frac{1}{2}$ ※59EX	3位PAB连接	无

注: 3位中封及PAB连接在中立位置不会受到其他阀排气压力迂回的影响, 因此无需配备误动作防止阀。



安装·装配·调整时

1. 直接配管(D)单体安装方法

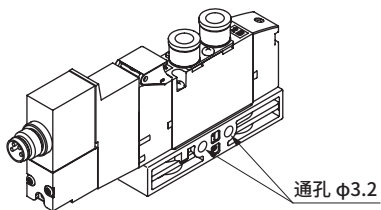
注意

直接安装时

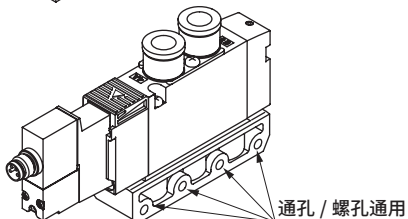
- 直接配管型单体4GD系列可通过(a)通孔或(b)螺孔安装。使用螺孔时请注意紧固扭矩。

螺孔 紧固扭矩0.7 ~ 1.2 N·m

4GD1系列
(a)通孔2处

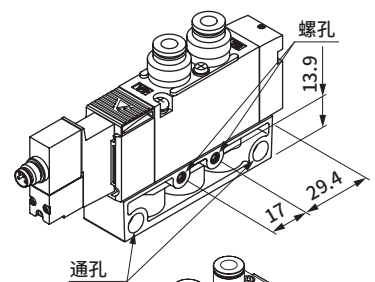


4GD2系列
(a)通孔
(b)螺孔通用4处

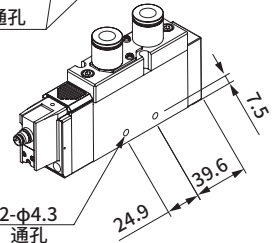


4GD3系列

- (a)通孔
- (b)螺孔专用各2处



4GD4系列
(a)通孔2处



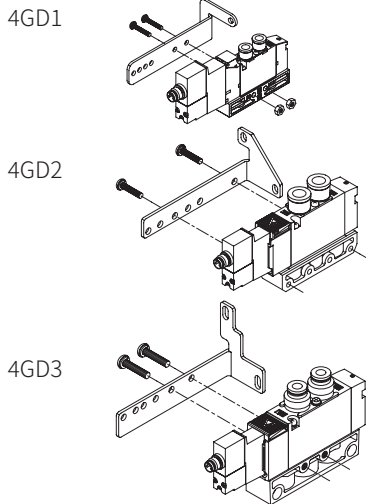
安装孔形状

安装孔截面图	4GD2	4GD3	
	(a)(b)通用	(a)通孔	(b)螺孔
	M4 7.2 7.2 19.4		
		φ4.5 φ7.8螺孔深5.2 20.6	20.6 M4 6.3 6.3

■通过安装板(P)安装时

- 直接配管型单体的安装板(P)未正确安装时会导致产品破损,因此请注意安装位置和方向。

■安装板(P)的安装方法



安装板(P)组件

	组件型号	成套部件
4GD1	4G1R-MOUNT-PLATE-KIT	安装板、安装螺钉2、螺母2
4GD2	4G2R-MOUNT-PLATE-KIT	安装板、安装螺钉2
4GD3	4G3R-MOUNT-PLATE-KIT	安装板、安装螺钉2

※安装板仅对应单电控型。此外,4G4不对应。

2.集成安装方法(金属底板 4G_E系列)

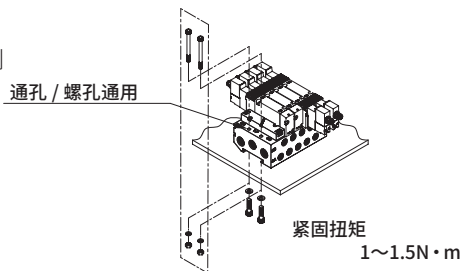
▲注意

■直接安装时

- M4G2·3系列的安装分为用贯穿螺栓紧固集成底板上端侧的方法和从背面用螺栓紧固的方法。使用下表所示的内螺纹时请确认螺纹深,选择螺纹旋入10牙以上的安装螺栓,并注意紧固扭矩。未正确安装时会导致螺纹损坏。

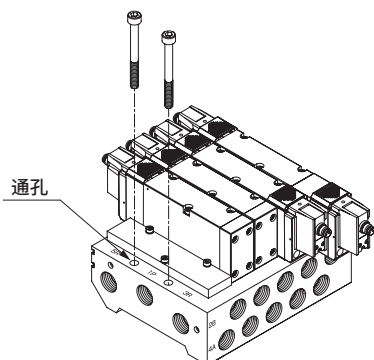
安装方法

M4G2·3系列



M4G4系列

- M4G4_E系列用贯穿螺栓紧固集成底板上端侧进行安装。



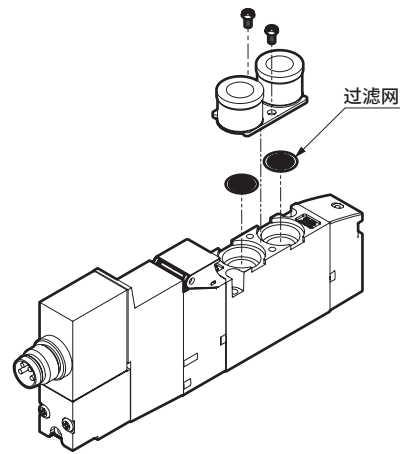
安装孔形状(截面图)

	标准集成阀	
	M4GD(直接配管)	M4GE(底板配管)
M4G2		
M4G3		

3.气口过滤网

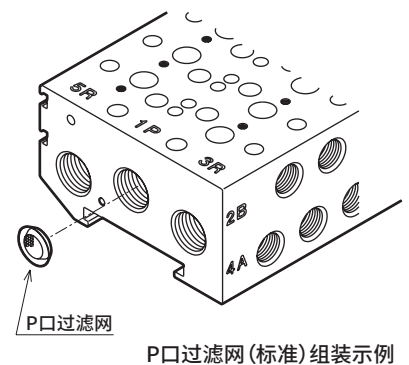
▲注意

- 气口过滤网是用于防止异物混入,防止阀内产生故障的产品。而非改善压缩空气质量的产品,因此请在仔细阅读《空压阀综合(样本编号:CB-023SC)》卷头的警告、注意事项后再进行安装、装配、调整。此外,请勿过度拉拽或压紧气口过滤网。否则会导致过滤网变形或故障。此外,过滤网表面确认有脏物、异物时,请轻轻吹气或用镊子等去除。



A·B口过滤网选择项组装示例

M4G系列



P口过滤网(标准)组装示例

3GD※0EX
4GD※0EX

3GE※0EX
4GE※0EX

M3GD※0EX
M4GD※0EX

M3GE※0EX
M4GE※0EX

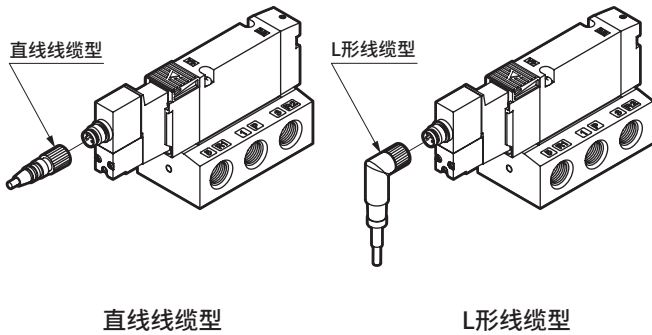
关联元件

集成规格书

使用时的注意事项

4. M8接插件线缆

M8接插件的紧固扭矩为0.38~0.42N·m。未按照合适的扭矩进行紧固时,可能无法满足防护等级(IP67)。



向附带的M8接插件线缆接线时,请满足下列要求。

- 黑色 :12V
- 蓝色 :0V
- 褐色、白色:不使用。

请注意,线圈具有极性。

3GD※0EX
4GD※0EX

3GE※0EX
4GE※0EX

M3GD※0EX
M4GD※0EX

M3GE※0EX
M4GE※0EX

关联元件

集成规格书

使用时的注意事项

使用·维护时

1. 连续通电

⚠ 注意

■ 阀长期连续通电使用会加速阀的性能老化。此外,以下使用方法也请同样注意。

- 间歇通电时,通电时间超过非通电时间
- 间歇通电时,1次通电超过30min

安装时请充分考虑散热。

2. 手动装置

⚠ 警告

■ 4G系列为内部先导式电磁阀。如果不对P口供给空气,则即使操作手动装置主阀也不会切换。

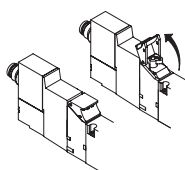
■ 标准配备手动保护罩。出厂时手动保护罩为关闭状态,因此,交货时手动装置受到保护而无法看到。请打开保护盖,对手动装置进行操作。此外,如果锁定式手动未解除时,保护罩会成为不关闭的机构,敬请注意。

■ 非锁定式和锁定式通用的手动装置。在下压状态下旋转,完成锁定。锁定时,请务必下压后再旋转。不下压直接旋转会导致手动装置损坏、漏气等。

■ 手动保护盖的开闭方法

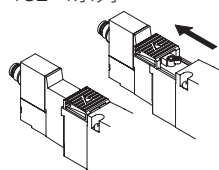
进行手动保护盖的开闭操作时,请勿施加过大的力。外力过大会导致故障。(小于5N)

4G1系列



旋转式

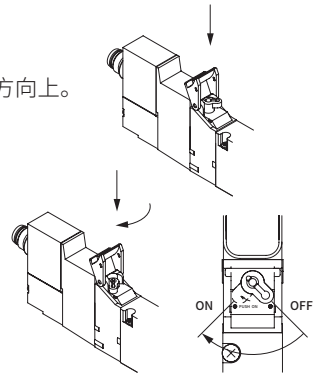
4G2~4系列



滑动式

■ 手动装置的操作方法

- 推动·非锁定操作时
请径直按下,直至停在箭头方向上。松开后可解除手动。
- 推动·锁定操作时
请在按下后,朝箭头方向旋转90°进行使用。即使拆下也无法解除手动。



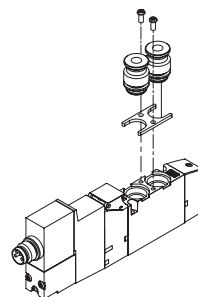
■ 手动操作时,请在确认动作气缸的附近无人后再进行操作。

3. 弹壳型接头更换方法

⚠ 注意

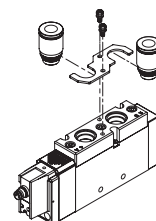
■ 插接头的规格变更时,请确认步骤后再更换。未正确安装或安装螺钉紧固不充分时,会导致漏气等,敬请注意。

■ 直接配管(D)型
4 G 1、2、3



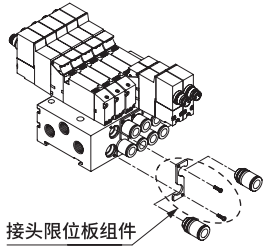
- ① 拆下安装螺钉。
- ② 同时拔下限位板和接头。
- ③ 将限位板对准更换用接头槽进行临时组装。
- ④ 同时组装限位板和接头,然后紧固安装螺钉。拉开接头,确认安装。

4 G 4



	尺寸	紧固扭矩 (N·m)
4G1	M1.7	0.18~0.22
4G2	M2.5	0.25~0.30
4G3	M3	0.6~0.7
4G4	M3	0.6~0.7

■底板配管(E)型



- ① 拆下安装螺钉。
- ② 同时拔下限位板和接头。
- ③ 将限位板对准更换用接头槽进行临时组装。
- ④ 同时组装限位板和接头, 然后紧固安装螺钉。拉开接头, 确认安装。

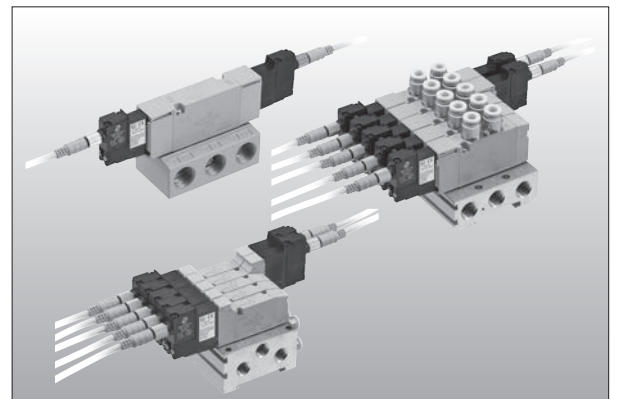
弹壳型快插接头型号

机种	部件名称	型号
4G1	φ4直管型	4G1R-JOINT-C4
	φ6直管型	4G1R-JOINT-C6
	弹壳型堵头	4G1R-JOINT-CPG
4G2	φ4直管型	4G2R-JOINT-C4
	φ6直管型	4G2R-JOINT-C6
	φ8直管型	4G2R-JOINT-C8
	弹壳型堵头	4G2R-JOINT-CPG
4G3	φ6直管型	4G3R-JOINT-C6
	φ8直管型	4G3R-JOINT-C8
	φ10直管型	4G3R-JOINT-C10
	弹壳型堵头	4G3R-JOINT-CPG
4G4	φ8直管型	4G4-JOINT-C8
	φ10直管型	4G4-JOINT-C10
	φ12直管型	4G4-JOINT-C12

关联产品

符合ATEX指令 4GD/E EA 系列

- 防爆标志 II 2G Ex ib IIC T4 Gb Ex ib IIIC T130°C Db
- 本质安全防爆型
- ATEX 类别2



中国销售网络

※如有需求，请咨询就近分公司

喜开理(上海)机器有限公司

Website <https://www.ckd.sh.cn>

公司总部 营业部

上海市徐汇区虹梅路1905号远中科研楼601室 200233
电话(021)61911888 传真(021)60905357

喜开理(中国)有限公司

Website <https://www.ckd.com.cn>

中国工厂

江苏省无锡市无锡新区新华路21号

华东区域

上海徐汇分公司

TEL:(021)60906048
E-mail: ckdsh@ckd.sh.cn

上海浦东分公司

TEL:(021)20435076
E-mail: ckdpd@ckd.sh.cn

杭州分公司

TEL:(0571)85800055
E-mail: ckdhz@ckd.sh.cn

宁波分公司

TEL:(0574)87368477
E-mail: ckdnb@ckd.sh.cn

昆山分公司

TEL:(0512)57911096
E-mail: ckdks@ckd.sh.cn

苏州分公司

TEL:(0512)68636801
E-mail: ckdsuzhou@ckd.sh.cn

中西区域

无锡分公司

TEL:(0510)82762726
E-mail: ckdwx@ckd.sh.cn

常州分公司

TEL:(0519)88992137
E-mail: ckdcz@ckd.sh.cn

南京分公司

TEL:(025)86633426
E-mail: ckdnj@ckd.sh.cn

合肥分公司

TEL:(0551)65551327
E-mail: ckdhf@ckd.sh.cn

武汉分公司

TEL:(027)86695531
E-mail: ckdwh@ckd.sh.cn

郑州分公司

TEL:(0371)61778770
E-mail: ckdzz@ckd.sh.cn

长沙分公司

TEL:(0731)85777265
E-mail: ckdcs@ckd.sh.cn

重庆分公司

TEL:(023)67855652
E-mail: ckdcq@ckd.sh.cn

成都分公司

TEL:(028)86624906
E-mail: ckdcd@ckd.sh.cn

西安分公司

TEL:(029)68750491
E-mail: xian@ckd.sh.cn

华南区域

厦门分公司

TEL:(0592)5780360
E-mail: ckdxm@ckd.sh.cn

福州分公司

TEL:(0591)87767611
E-mail: ckdfz@ckd.sh.cn

广州分公司

TEL:(020)87603010
E-mail: ckdgz@ckd.sh.cn

惠州分公司

TEL:(0752)7801550
E-mail: ckdhuizhou@ckd.sh.cn

东莞分公司

TEL:(0769)23038060
E-mail: ckddg@ckd.sh.cn

深圳分公司

TEL:(0755)83646644
E-mail: ckdsz@ckd.sh.cn

华北区域

北京分公司

TEL:(010)85867408
E-mail: ckdbj@ckd.sh.cn

天津分公司

TEL:(022)27492788
E-mail: ckdtj@ckd.sh.cn

青岛分公司

TEL:(0532)80920600
E-mail: ckdqd@ckd.sh.cn

济南分公司

TEL:(0531)68812818
E-mail: ckdjn@ckd.sh.cn

大连分公司

TEL:(0411)82529884
E-mail: ckddl@ckd.sh.cn

沈阳分公司

TEL:(024)31482718
E-mail: ckdsy@ckd.sh.cn

※本样本中的产品及其相关技术和软件，受日本《外汇及对外贸易法》的补充性出口条例管控。需从日本出口本产品及其相关技术或软件时，根据日本法律请务必注意防止将其用于与军火、武器相关的用途中。

●出于改良的目的，本样本上记载的产品规格及外观可能会进行变更，恕不另行通知，敬请谅解。
©CKD Corporation 2026 All copyrights reserved. ©喜开理(上海)机器有限公司 2026版权所有



官方公众号



官方视频号

2026.4